



**Εγχειρίδιο
εγκατάστασης,
χρήσης & συντήρησης
για το μοντέλο**

R2K 34 RAIN

Λέβητας συμπύκνωσης
με ενσωματωμένο εναλλάκτη για
εξωτερική εγκατάσταση

CE 0476

R2K 34 RAIN - RAD - ΤΕΧΝΙΚΟΣ - .L224C Β' ΕΚΔΟΣΗ



1. ΕΝΟΤΗΤΑ ΕΓΚΑΤΑΣΤΑΤΗ 7

1.1. ΕΓΚΑΤΑΣΤΑΣΗ	8
1.1.1. ΓΕΝΙΚΕΣ ΕΠΙΣΗΜΑΝΣΕΙΣ ΓΙΑ ΤΗΝ ΕΓΚΑΤΑΣΤΑΣΗ	8
1.1.2. ΧΩΡΟΣ ΕΓΚΑΤΑΣΤΑΣΗΣ ΚΑΙ ΠΡΟΥΠΟΘΕΣΕΙΣ	8
1.1.3. ΣΧΕΤΙΚΗ ΝΟΜΟΘΕΣΙΑ	9
1.1.4. ΑΝΟΙΓΜΑ ΤΗΣ ΣΥΣΚΕΥΑΣΙΑΣ	10
1.1.5. ΟΛΙΚΕΣ ΔΙΑΣΤΑΣΕΙΣ	11
1.1.6. ΟΔΗΓΟΣ	11
1.1.7. ΕΛΑΧΙΣΤΕΣ ΑΠΟΣΤΑΣΕΙΣ ΚΑΙ ΤΟΠΟΘΕΤΗΣΗ	12
1.1.8. ΔΙΑΓΡΑΜΜΑ ΦΟΡΤΙΟΥ / ΜΑΝΟΜΕΤΡΙΚΟΥ ΚΥΚΛΟΦΟΡΗΤΗ	14
1.1.9. ΥΔΡΑΥΛΙΚΕΣ ΣΥΝΔΕΣΕΙΣ	15
1.1.10. ΠΛΗΡΩΣΗ ΤΗΣ ΕΓΚΑΤΑΣΤΑΣΗΣ	16
1.1.11. ΠΛΗΡΩΣΗ ΤΟΥ ΣΙΦΩΝΙΟΥ ΣΥΛΛΟΓΗΣ ΣΥΜΠΥΚΝΩΜΑΤΟΣ	17
1.1.12. ΑΝΤΙΠΑΓΩΤΙΚΗ ΠΡΟΣΤΑΣΙΑ	18
1.1.13. ΣΥΝΔΕΣΗ ΑΕΡΙΟΥ	19
1.1.14. ΗΛΕΚΤΡΙΚΕΣ ΣΥΝΔΕΣΕΙΣ	19
1.1.15. ΗΛΕΚΤΡΙΚΗ ΤΡΟΦΟΔΟΣΙΑ	20
1.1.16. ΠΡΟΑΙΡΕΤΙΚΕΣ ΗΛΕΚΤΡΟΛΟΓΙΚΕΣ ΣΥΝΔΕΣΕΙΣ	21
1.1.17. ΣΥΝΔΕΣΜΟΙ ΑΠΑΓΩΓΗΣ ΚΑΥΣΑΕΡΙΩΝ	23
1.1.18. ΤΥΠΟΛΟΓΙΕΣ ΕΓΚΑΤΑΣΤΑΣΗΣ (UNI 10642)	24
1.1.19. ΤΥΠΟΛΟΓΙΕΣ ΑΠΑΓΩΓΗΣ ΚΑΥΣΑΕΡΙΩΝ	26

2. ΕΝΟΤΗΤΑ ΚΕΝΤΡΟΥ ΤΕΧΝΙΚΗΣ ΥΠΟΣΤΗΡΙΞΗΣ 29

2.1. ΠΡΩΤΗ ΕΝΑΥΣΗ	30
2.1.1. ΠΡΟΚΑΤΑΡΚΤΙΚΕΣ ΕΡΓΑΣΙΕΣ ΓΙΑ ΤΗΝ ΠΡΩΤΗ ΕΝΑΥΣΗ	30
2.1.2. ΕΚΚΙΝΗΣΗ ΤΟΥ ΛΕΒΗΤΑ	31
2.1.3. ΕΛΕΓΧΟΣ ΚΑΙ ΡΥΘΜΙΣΗ ΤΗΣ ΤΙΜΗΣ ΤΟΥ CO ₂	32
2.1.4. ΠΡΟΓΡΑΜΜΑΤΙΣΜΟΣ ΠΑΡΑΜΕΤΡΩΝ	33
2.1.5. ΠΙΝΑΚΑΣ ΠΑΡΑΜΕΤΡΩΝ DIGITECH CS	35
2.1.6. ΔΙΑΓΡΑΜΜΑ ΘΕΡΜΙΚΟΥ ΦΟΡΤΙΟΥ / ΣΥΧΝΟΤΗΤΑΣ ΑΝΕΜΙΣΤΗΡΑ	42
2.2. ΣΥΝΤΗΡΗΣΗ	43
2.2.7. ΓΕΝΙΚΕΣ ΕΠΙΣΗΜΑΝΣΕΙΣ ΓΙΑ ΤΗ ΣΥΝΤΗΡΗΣΗ	43
2.2.8. ΤΕΧΝΙΚΑ ΣΤΟΙΧΕΙΑ	45
2.2.9. ΣΧΕΔΙΟ ΛΕΒΗΤΑ	49
2.2.10. ΣΧΕΔΙΟ ΛΕΙΤΟΥΡΓΙΑΣ ΛΕΒΗΤΑ	50
2.2.11. ΛΕΙΤΟΥΡΓΙΑ ΤΡΙΟΔΗΣ ΒΑΛΒΙΔΑΣ	51
2.2.12. ΗΛΕΚΤΡΟΛΟΓΙΚΟ ΣΧΕΔΙΟ	52
2.2.13. ΠΡΟΣΒΑΣΗ ΣΤΟ ΛΕΒΗΤΑ	53
2.2.14. ΠΡΟΣΒΑΣΗ ΣΤΗΝ ΗΛΕΚΤΡΟΝΙΚΗ ΠΛΑΚΕΤΑ	54
2.2.15. ΕΚΚΕΝΩΣΗ ΤΗΣ ΕΓΚΑΤΑΣΤΑΣΗΣ	55
2.2.16. ΚΩΔΙΚΟΙ ΕΝΔΕΙΞΗΣ ΒΛΑΒΩΝ	56
2.2.17. ΚΩΔΙΚΟΙ ΕΝΔΕΙΞΗΣ ΕΝΕΡΓΩΝ ΛΕΙΤΟΥΡΓΙΩΝ	59



2.2.18. ΜΕΤΑΤΡΟΠΗ ΤΥΠΟΥ ΑΕΡΙΟΥ	60
--------------------------------	----

3. ΕΝΟΤΗΤΑ ΧΡΗΣΤΗ 61

3.1. ΧΡΗΣΗ	62
3.1.1. ΓΕΝΙΚΕΣ ΕΠΙΣΗΜΑΝΣΕΙΣ ΓΙΑ ΤΗ ΧΡΗΣΗ	62
3.1.2. ΠΙΝΑΚΑΣ ΕΛΕΓΧΟΥ	63
3.1.3. ΣΥΜΒΟΛΑ ΟΘΟΝΗΣ	64
3.1.4. ΠΡΟΒΟΛΕΣ ΤΟΥ ΜΕΝΟΥ INFO	65
3.1.5. ΕΝΑΥΣΗ	66
3.1.6. ΤΡΟΠΟΙ ΛΕΙΤΟΥΡΓΙΑΣ	66
3.1.7. ΑΝΤΙΠΑΓΩΤΙΚΗ ΠΡΟΣΤΑΣΙΑ	67
3.1.8. ΠΛΗΡΩΣΗ ΤΗΣ ΕΓΚΑΤΑΣΤΑΣΗΣ	68
3.1.9. ΚΩΔΙΚΟΙ ΕΝΔΕΙΞΗΣ ΒΛΑΒΩΝ	69
3.1.10. ΚΩΔΙΚΟΙ ΕΝΔΕΙΞΗΣ ΕΝΕΡΓΩΝ ΛΕΙΤΟΥΡΓΙΩΝ	71
3.1.11. ΛΕΙΤΟΥΡΓΙΑ FAST H2O	71
3.1.12. ΣΥΝΤΗΡΗΣΗ	72
3.1.13. ΚΑΘΑΡΙΣΜΟΣ ΤΗΣ ΣΥΣΚΕΥΗΣ	72
3.1.14. ΑΝΑΚΥΚΛΩΣΗ	72

ΕΙΣΑΓΩΓΗ

ΕΠΙΣΗΜΑΝΣΗ

Πριν ξεκινήσετε οποιαδήποτε εργασία θα πρέπει οπωσδήποτε να έχετε διαβάσει το παρόν εγχειρίδιο σχετικά με τις δραστηριότητες που σας ενδιαφέρουν, οι οποίες περιγράφονται στην ανάλογη ενότητα. Η εξασφάλιση της ομαλής λειτουργίας καθώς και υψηλής απόδοσης του λέβητα εξαρτώνται από την σωστή εφαρμογή των οδηγιών που εμπεριέχονται στο παρόν εγχειρίδιο.

Το εγχειρίδιο εγκατάστασης, χρήσης και συντήρησης αποτελεί ουσιαστικό και αναπόσπαστο τμήμα του προϊόντος και πρέπει να συνοδεύει πάντα τον λέβητα.

ΑΠΟΔΕΚΤΕΣ ΤΟΥ ΕΓΧΕΙΡΙΔΙΟΥ

Αποδέκτες του εγχειριδίου είναι όλα τα άτομα που έχουν πρόσβαση στο λέβητα είτε για χρήση είτε για εργασίες εγκατάστασης και συντήρησης.

Προυπόθεση χρήσης του λέβητα είναι να χρησιμοποιείται μόνο από άτομα που έχουν διαβάσει και εμπεδώσει το εγχειρίδιο στο σύνολο του δίνοντας ιδιαίτερη έμφαση στις επισημάνσεις.

ΑΝΑΓΝΩΣΗ ΚΑΙ ΣΥΜΒΟΛΑ ΤΟΥ ΕΓΧΕΙΡΙΔΙΟΥ

Για τη διευκόλυνση της κατανόησης του εγχειριδίου χρησιμοποιήθηκαν διαφορετικά γραφικά στυλ και συγκεκριμένα:

- › Στο εξωτερικό περιθώριο της σελίδας επισημαίνεται ο τύπος του αποδέκτη στον οποίο απευθύνονται οι οδηγίες του συγκεκριμένου τμήματος.
- › Οι τίτλοι είναι διαφοροποιημένοι ως προς το πάχος και τη διάσταση ανάλογα με την ιεραρχία τους.
- › Στις εικονογραφήσεις επισημαίνονται τα τμήματα ιδιαίτερης σημασίας που περιγράφονται στο κείμενο, με ένα αριθμό ή γράμμα.

› Βλέπε κεφ. "όνομα κεφαλαίου"):αυτή η συντόμηση παραπέμπει σε άλλη ενότητα του εγχειριδίου την οποία καλό θα ήταν να συμβουλευτείτε αναφορικά με το κείμενο που διαβάζετε.

› Συσκευή: ο όρος αυτός υποδεικνύει πάντα τον λέβητα.



ΚΙΝΔΥΝΟΣ

Υποδεικνύει μια πληροφορία γενικού κινδύνου η οποία αν δεν τηρηθεί μπορεί να προκαλέσει μεγάλη βλάβη ή θάνατο.



ΠΡΟΣΟΧΗ

Υποδεικνύει μια πληροφορία η οποία αν δεν τηρηθεί μπορεί να προκαλέσει βλάβες μικρής/μεσαίας έκτασης σε ανθρώπους ή σοβαρές ζημιές στον λέβητα.



ΠΡΟΕΙΔΟΠΟΙΗΣΗ

Υποδεικνύει πληροφορία προειδοποιητικής φύσεως η οποία θα πρέπει να τηρηθεί ώστε να μην προκληθούν ζημιές στο μηχανήμα ή σε εξαρτήματα του.

ΦΥΛΑΞΗ ΤΟΥ ΕΓΧΕΙΡΙΔΙΟΥ

Το εγχειρίδιο πρέπει να διατηρείται προσεκτικά και να αντικαθιστάται σε περίπτωση φθοράς ή δύσκολης ανάγνωσης.

Σε περίπτωση απώλειας του εγχειριδίου χρήσης & εγκατάστασης μπορεί να ζητηθεί αντίγραφο του στο Κέντρο Τεχνικής Υποστήριξης διευκρινίζοντας το μοντέλο και το σειριακό του νούμερο που βρίσκονται στην ετικέτα στη δεξιά πλευρά του καλύμματος του λέβητα.

Εναλλακτικά μπορείτε να κατεβάσετε το εγχειρίδιο ατελώς από την ιστοσελίδα μας www.thermola.gr.



ΕΓΓΥΗΣΗ ΚΑΙ ΕΥΘΥΝΗ ΚΑΤΑΣΚΕΥΑΣΤΗ.

Η εγγύηση του κατασκευαστή παρέχεται αποκλειστικά διαμέσου του δικτύου εξουσιοδοτημένων Κέντρων Τεχνικής Υποστήριξης που επισημαίνονται στην ιστοσελίδα μας www.thermola.gr για κάθε γεωγραφικό διαμέρισμα της ελληνικής επικράτειας και καλύπτει κάθε ελάττωμα της συσκευής τη στιγμή της πώλησης της.

Τα τεχνικά και λειτουργικά χαρακτηριστικά της συσκευής είναι εγγυημένα εφόσον η χρήση της γίνεται σύμφωνα με:

1. τις οδηγίες χρήσης και συντήρησης που βρίσκονται στο εγχειρίδιο που συνοδεύει το προϊόν το οποίο ο χρήστης υποχρεούται να μελετήσει.
2. τις προϋποθέσεις, και για τους σκοπούς που χρησιμοποιούνται συνήθως οι συσκευές ίδιου τύπου.

Για πληροφορίες σχετικά με την ισχύ, τη διάρκεια, τις υποχρεώσεις και τις εξαιρέσεις της εγγύησης συμβουλευτείτε το Πιστοποιητικό της πρώτης έναυσης που επισυνάπτεται στο παρόν εγχειρίδιο.

Ο κατασκευαστής διατηρεί:

το δικαίωμα να επιφέρει τροποποιήσεις στα εξαρτήματα της συσκευής καθώς και στα έγγραφα τεχνικής τεκμηρίωσης χωρίς καμία υποχρέωση προς τρίτους.

την υλική και πνευματική ιδιοκτησία της παρούσας δημοσίευσης, και απαγορεύει την διάδοση και επανάληψη αυτής, έστω και μερικώς, χωρίς την προηγούμενη γραπτή συγκατάθεση της.

ΣΥΜΒΑΤΟΤΗΤΑ ΤΗΣ ΣΥΣΚΕΥΗΣ

Η RADIANT BRUCIATORI spa αναφορικά με το άρθρο 5 Π.Δ.αρ. 447 της 06/12/1991, "Κανονισμός εκπλήρωσης του νόμου της 5 /3/1990,αρ.46" και σύμφωνα με το νόμο της 6/12/971, αρ.1083 "Κανόνες ασφαλείας χρήσης αερίων καυσίμων", δηλώνει ότι οι λέβητες Radiant παράγονται σύμφωνα με τους κανόνες άρτιας κατασκευής.

Όλοι οι λέβητες έχουν πιστοποίηση CE

(D.M. 2 απριλίου 1998 κανονισμός εκπλήρωσης άρθρου 32 Νόμος 10/91) και εναρμονίζονται όσον αφορά σε τεχνικά και λειτουργικά χαρακτηριστικά με τις ακόλουθες νόρμες:

UNI-CIG 7129/08

UNI EN 297 για ΣΥΣΚΕΥΕΣ ΑΕΡΙΟΥ ΤΥΠΟΥ Β ΘΕΡΜΙΚΗΣ ΙΣΧΥΟΣ ≤ 70 kW

EN 483 για ΣΥΣΚΕΥΕΣ ΑΕΡΙΟΥ ΤΥΠΟΥ C ΘΕΡΜΙΚΗΣ ΙΣΧΥΟΣ ≤ 70 kW

UNI EN 677 για ΣΥΣΚΕΥΕΣ ΑΕΡΙΟΥ ΣΥΜΠΥΚΝΩΣΗΣ ΘΕΡΜΙΚΗΣ ΙΣΧΥΟΣ ≤ 70 kW

Αποδόσεις στο 100% Ονομ.ισχ. και 30% (μερικό φορτίο ονομ.ισχ.)-D.P.R. 412/93 (κανονισμός εκπλήρωσης νόμου 10/91 αρθ.4, κόμμα 4) και μεταγενέστερες τροποποιήσεις

Οι λέβητες αερίου ευθυγραμμίζονται επίσης με τις εξής διατάξεις:

ΟΔΗΓΙΑ ΑΕΡΙΟΥ 2009/142/CE

ΟΔΗΓΙΑ ΑΠΟΔΟΣΕΩΝ 92/42 CEE

ΟΔΗΓΙΑ ΗΛΕΚΤΡΟΜΑΓΝΗΤΙΚΗΣ ΣΥΜΒΑΤΟΤΗΤΑΣ 2004/108 CEE

ΟΔΗΓΙΑ ΧΑΜΗΛΗΣ ΤΑΣΗΣ 2006/95 CEE.

Όλοι οι λέβητες RADIANT κατασκευάζονται σύμφωνα με τις ισχύουσες διατάξεις (CE) και τα υλικά που χρησιμοποιούνται όπως χαλκός, μπρούτζος, ανοξείδωτο ατσάλι, δημιουργούν ένα συμπαγές και ομογενές σύνολο, λειτουργικό, εύκολης εγκατάστασης και χρήσης. Παρά την απλότητα που διακρίνει τον επίτιχο λέβητα, είναι εξοπλισμένος με όλα τα απαραίτητα κατά τις διατάξεις εξαρτήματα που τον καθιστούν μία ανεξάρτητη θερμική μονάδα, για οικιακή θέρμανση και παραγωγή ζεστού νερού χρήσης. Όλοι οι λέβητες περνούν από τελικό έλεγχο και συνοδεύονται από πιστοποιητικό ποιότητας υπογεγραμμένο από ελεγκτή και από πιστοποιητικό εγγύησης.



1. ΕΝΟΤΗΤΑ ΕΓΚΑΤΑΣΤΑΤΗ

Η εγκατάσταση της συσκευής πρέπει να γίνεται σύμφωνα με τα όσα προβλέπονται από τις ισχύουσες διατάξεις καθώς και σύμφωνα με τις οδηγίες του κατασκευαστή και πάντα από εξειδικευμένο προσωπικό

1.1. ΕΓΚΑΤΑΣΤΑΣΗ

1.1.1. ΓΕΝΙΚΕΣ ΕΠΙΣΗΜΑΝΣΕΙΣ ΓΙΑ ΤΗΝ ΕΓΚΑΤΑΣΤΑΣΗ



ΠΡΟΣΟΧΗ

Η συγκεκριμένη συσκευή προορίζεται αποκλειστικά για τη χρήση για τον οποία κατασκευάστηκε, δηλαδή για θέρμανση και παραγωγή ζεστού νερού χρήσης. Οποιαδήποτε άλλη χρήση θεωρείται ακατάλληλη και κατά συνέπεια επικίνδυνη. Κακοτεχνίες στην εγκατάσταση ή κακή χρήση της συσκευής μπορεί να έχουν δυσάρεστες επιπτώσεις σε πρόσωπα, ζώα ή αντικείμενα για τις οποίες ο κατασκευαστής δεν φέρει καμία ευθύνη.



ΠΡΟΣΟΧΗ

Η εγκατάσταση της συσκευής πρέπει να γίνεται σύμφωνα με τα όσα προβλέπονται από τις ισχύουσες διατάξεις καθώς και σύμφωνα με τις οδηγίες του κατασκευαστή και πάντα από εξειδικευμένο προσωπικό που είναι κατάλληλα εκπαιδευμένο στον τομέα της εγκατάστασης, συντήρησης των εξαρτημάτων των συσκευών θέρμανσης και παραγωγής ζεστού νερού χρήσης για οικιακή και βιομηχανική χρήση.



ΠΡΟΣΟΧΗ

Αφού αφαιρέσετε την συσκευασία βεβαιωθείτε της ακεραιότητας του περιεχομένου. Σε περίπτωση αμφιβολιών μην χρησιμοποιήσετε την συσκευή και απευθυνθείτε στον προμηθευτή σας.

ΠΡΙΝ ΤΗΝ ΕΓΚΑΤΑΣΤΑΣΗ ΤΟΥ ΛΕΒΗΤΑ Ο ΕΓΚΑΤΑΣΤΑΤΗΣ ΠΡΕΠΕΙ ΝΑ ΒΕΒΑΙΩΘΕΙ ΟΤΙ ΤΗΡΟΥΝΤΑΙ ΟΙ ΑΚΟΛΟΥΘΕΣ ΠΡΟΥΠΟΘΕΣΕΙΣ:

- > η συσκευή είναι συνδεδεμένη σε εγκατάσταση θέρμανσης και δίκτυο ύδρευσης συμβατά με την απόδοση και την ισχύ της.
- > ο χώρος εγκατάστασης του λέβητα θα αερίζεται μόνιμα μέσω ανοίγματος αερισμού.
- > το άνοιγμα για τον αερισμό θα πρέπει να βρίσκεται στο επίπεδο του δαπέδου σε σημείο που να μην

παρεμποδίζεται και να προστατεύεται από περσίδα η οποία να μην μειώνει την ωφέλιμη ροή αέρα.

- > Μελετήστε τα τεχνικά στοιχεία των ετικετών που βρίσκονται στον λέβητα. Επιβεβαιώστε ότι ο λέβητας είναι συμβατός για χρήση με τον τύπο του διαθεσίμου αερίου.
- > όλες οι σωληνώσεις και οι συνδέσεις είναι απόλυτα στεγανές και ότι δεν υπάρχουν διαρροές αερίου.
- > η συσκευή διαθέτει σωστή γείωση.
- > η ηλεκτρική εγκατάσταση είναι συμβατή με την μέγιστη απορροφούμενη ισχύ του λέβητα.



ΕΠΙΣΗΜΑΝΣΗ

Χρησιμοποιείτε γνήσια αξεσουάρ ή kit (συμπεριλαμβανομένων των ηλεκτρικών) RADIANT

1.1.2. ΧΩΡΟΣ ΕΓΚΑΤΑΣΤΑΣΗΣ ΤΟΥ ΛΕΒΗΤΑ & ΠΡΟΥΠΟΘΕΣΕΙΣ

Δύο συσκευές προορισμένες για την ίδια χρήση που είναι εγκατεστημένες στον ίδιο χώρο ή σε παρακείμενους χώρους και με θερμική ικανότητα άνω των 35 Kw υπολογίζονται ως κεντρική θερμική μονάδα και υπόκεινται στα όσα προβλέπονται στον κανονισμό UNI 11528 "Έγκριση τεχνικών προδιαγραφών πρόληψης πυρκαγιάς σχετικά με το σχεδιασμό, κατασκευή και λειτουργία θερμικών μονάδων τροφοδοτούμενων με αέρια καύσιμα".

Το θερμικό φορτίο της συγκεκριμένης συσκευής είναι κατώτερο των 35 kW ο χώρος εγκατάστασης της πρέπει να ικανοποιεί τα προβλεπόμενα από τον τεχνικό κανόνα UNI7129-3: 2008.

Οι δυνατότητες συσκευών που βρίσκονται εγκατεστημένες στον ίδιο χώρο (οικία) αλλά προορίζονται για διαφορετικές χρήσεις (π.χ. μαγείρεμα και θέρμανση) δεν συνυπολογίζονται.



Η παρουσία συνδέσμων με σπείρωμα επί της γραμμής του αερίου σημαίνει ότι απαραίτητα ο χώρος εγκατάστασης της συσκευής πρέπει να αερίζεται. Έτσι λοιπόν πρέπει να υπάρχουν στο χώρο εγκατάστασης περσίδες αερισμού που να εγγυώνται την αλλαγή του αέρα, τοποθετώντας τις περσίδες εξόδου στο σημείο που θα συσσωρευόταν το αέριο μετά από ενδεχόμενη διαρροή.

**ΠΡΟΕΙΔΟΠΟΙΗΣΗ**

Όταν υπάρχει περίπτωση πτώσης της θερμοκρασίας στον χώρο εγκατάστασης κάτω από τους -10°C συστήνεται η χρήση αντιψυκτικού καθώς και του kit ηλεκτρικών αντιστάσεων (βλέπε κεφάλαιο 'ΑΝΤΙΠΑΓΩΤΙΚΗ ΠΡΟΣΤΑΣΙΑ').

**ΠΡΟΕΙΔΟΠΟΙΗΣΗ**

Η εγκατάσταση του λέβητα ΔΕΝ πρέπει να γίνεται σε χώρο παρακείμενο σε πισίνα ή πλυντήριο ώστε ο αέρας καύσης να μην εκτίθεται σε χλώριο, αμμωνία ή άλλα αλκαλικά στοιχεία που μπορούν να εντείνουν την διάβρωση του εναλλάκτη θερμότητας. Η μη συμμόρφωση επιφέρει την ακύρωση της εγγύησης του εναλλάκτη θερμότητας.

Ο ΛΕΒΗΤΑΣ ΜΠΟΡΕΙ ΝΑ ΕΓΚΑΤΑΣΤΑΘΕΙ ΣΕ ΧΩΡΟ ΜΕΡΙΚΩΣ ΠΡΟΣΤΑΤΕΥΜΕΝΟ (βλέπε εικ.2στο κεφάλαιο "ΕΛΑΧΙΣΤΕΣ ΤΕΧΝΙΚΕΣ ΑΠΟΣΤΑΣΕΙΣ ΚΑΙ ΤΟΠΟΘΕΤΗΣΗ") Ο ΛΕΒΗΤΑΣ ΜΠΟΡΕΙ ΝΑ ΛΕΙΤΟΥΡΓΕΙ ΣΕ ΧΩΡΟ ΜΕΡΙΚΩΣ ΠΡΟΣΤΑΤΕΥΜΕΝΟ ΜΕ ΘΕΡΜΟΚΡΑΣΙΕΣ ΠΕΡΙΒΑΛΛΟΝΤΟΣ ΜΕΤΑΞΥ -10°C και $+60^{\circ}\text{C}$

1.1.3. ΣΧΕΤΙΚΗ ΝΟΜΟΘΕΣΙΑ

- › Εσφαλμένες εγκαταστάσεις της συσκευής που δεν ικανοποιούν τις ισχύουσες διατάξεις μπορεί να επιφέρουν νομικές κυρώσεις. Είναι στο συμφέρον του εγκαταστάτη να πραγματοποιηθεί η εγκατάσταση της συσκευής σύμφωνα με τα όσα προβλέπουν οι σχετικές διατάξεις.
- › Το εγχειρίδιο οδηγιών αποτελεί αναπόσπαστο τμήμα της όλης εγκατάστασης και θα πρέπει να συνοδεύει πάντα την συσκευή. Σε καμία περίπτωση όμως δεν αντικαθιστά νόμους και τοπικές διατάξεις.

1.1.4. ΑΝΟΙΓΜΑ ΤΗΣ ΣΥΣΚΕΥΑΣΙΑΣ



ΕΠΙΣΗΜΑΝΣΗ

Προτείνεται το άνοιγμα της συσκευασίας λίγο πριν την εγκατάσταση της συσκευής. Η εταιρεία δεν φέρει ευθύνη για τυχόν ζημιές στην συσκευή που οφείλονται στην ακατάλληλη αποθήκευση της.

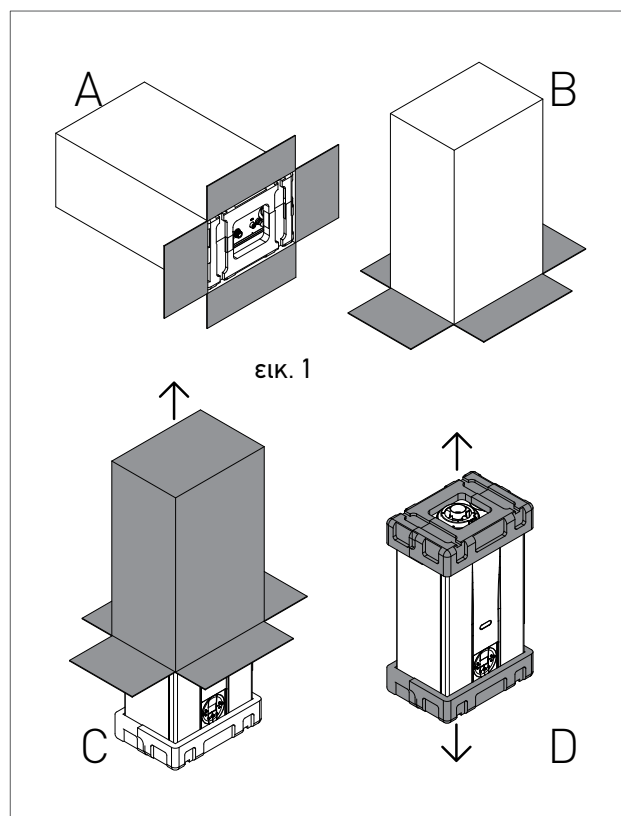


ΕΠΙΣΗΜΑΝΣΗ

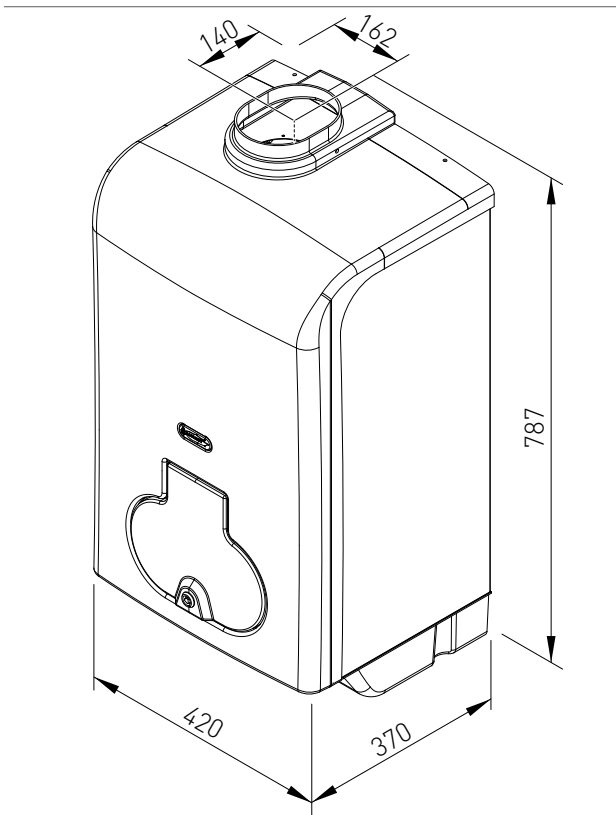
Όλα τα υλικά της συσκευασίας (πλαστικές σακούλες, προστατευτικά από πολυστερίνη, καρφιά κ.λ.π.) είναι εξαιρετικά επικίνδυνα και θα πρέπει να μην είναι προσβάσιμα στα παιδιά. Πρέπει να ανακυκλώνονται σύμφωνα με τις ισχύουσες διατάξεις.

Για το άνοιγμα της συσκευασίας προχωρήστε ως εξής:

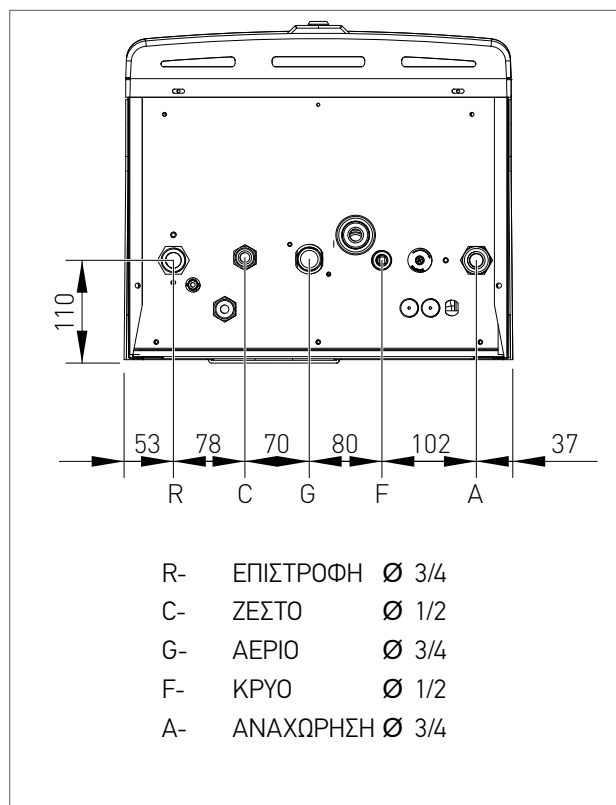
- > Τοποθετήστε τον πακεταρισμένο λέβητα στο δάπεδο (εικ.1-A) και ανοίξτε τα τέσσερα φύλλα της κούτας προς τα έξω.
- > Γυρίστε την κούτα 90° κρατώντας τον λέβητα από κάτω με τα χέρια σας (εικ. 1-B).
- > Τραβήξτε προς τα πάνω την κούτα (εικ. 1-C) και αφαιρέστε τα προστατευτικά από πολυστερίνη (εικ. 1-D). Σηκώστε τον λέβητα κρατώντας τον από κάτω και συνεχίστε με την εγκατάσταση).



1.1.5. ΟΛΙΚΕΣ ΔΙΑΣΤΑΣΕΙΣ



1.1.6. ΟΔΗΓΟΣ



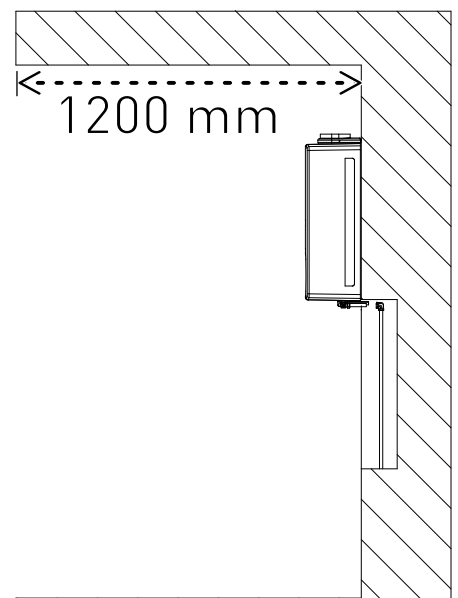
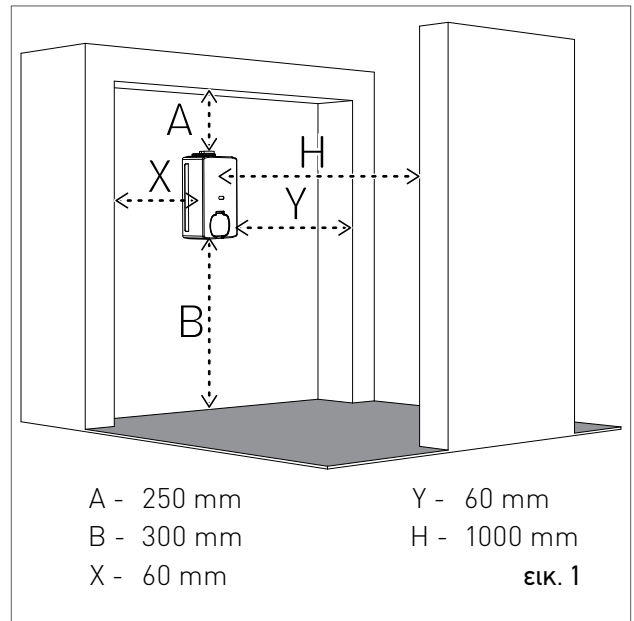
1.1.7. ΕΛΑΧΙΣΤΕΣ ΤΕΧΝΙΚΕΣ ΑΠΟΣΤΑΣΕΙΣ ΚΑΙ ΤΟΠΟΘΕΤΗΣΗ

Η συσκευή πρέπει να τοποθετείται αποκλειστικά επάνω σε κάθετο και συμπαγή τοίχο που να υποστηρίζει το βάρος της.

Για να υπάρχει πρόσβαση στον λέβητα για συντήρηση θα πρέπει να τηρηθούν οι αποστάσεις που φαίνονται δίπλα στην εικ. 1.

Για εύκολη εγκατάσταση ο λέβητας συνοδεύεται από ένα στάμπο (σε φυσικό μέγεθος) που επιτρέπει την τοποθέτηση των σωληνώσεων & συνδέσεων, ώστε ο λέβητας να εγκατασταθεί αφού έχουν ολοκληρωθεί οι εργασίες τοιχοποιίας.

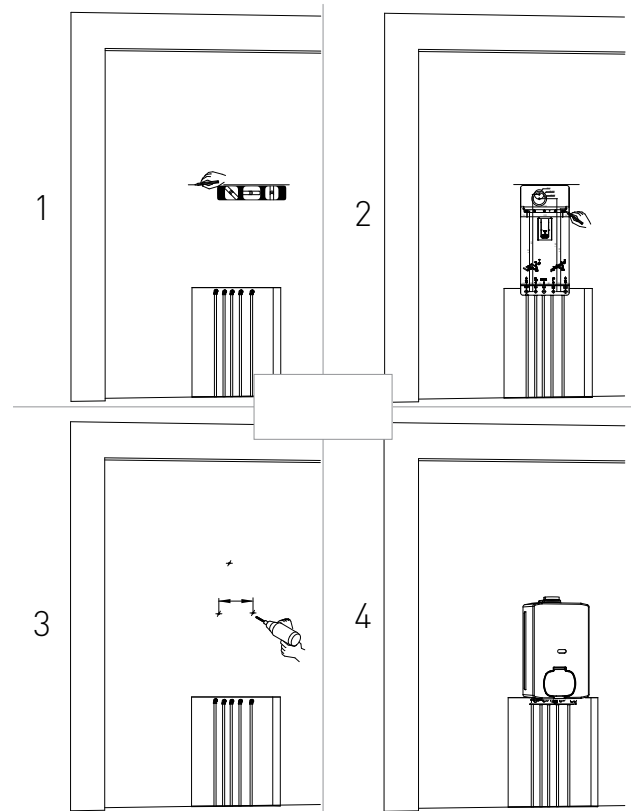
Επιτρέπεται η εγκατάσταση σε χώρο μερικώς προστατευμένο εφόσον τηρούνται οι ελάχιστες αποστάσεις που υποδεικνύονται στην εικόνα 2



εικ. 2

Για την τοποθέτηση προχωρήστε ως εξής (βλέπε εικ. 3):

1. Με ένα αλφάδι χαράξτε μία γραμμή στον τοίχο στην θέση που θα τοποθετηθεί ο λέβητας (ελάχιστο μήκος 25 cm).
2. Τοποθετείστε την κορυφή από το στάμπο στη γραμμή που ήδη χαράξατε με το αλφάδι τηρώντας τις αποστάσεις από τις υδραυλικές συνδέσεις. Κατόπιν σημαδέψτε τα σημεία που θα γίνουν οι τρύπες ανάρτησης του λέβητα και μετά σημαδέψτε τα σημεία για την απαγωγή των καυσαερίων.
3. Απομακρύνετε το στάμπο και κάνετε τις τρύπες στον τοίχο.
4. Αναρτήσατε τον λέβητα από τα αγκύρια και κάντε τις συνδέσεις.

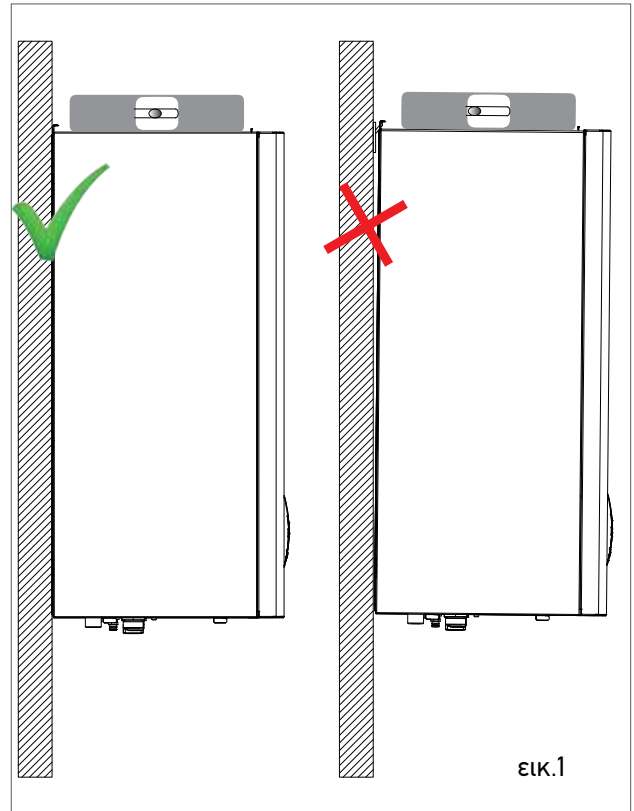


εικ. 3

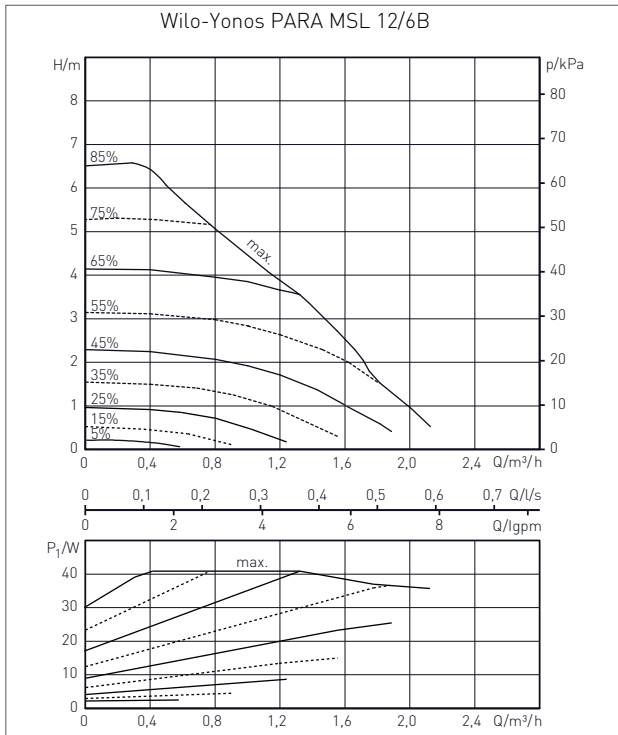


ΕΠΙΣΗΜΑΝΣΗ

Με αλφάδι βεβαιωθείτε ότι ο λέβητας έχει την σωστή κλίση (βλέπε εικ.1) ώστε να διευκολύνεται η εξαγωγή του συμπυκνώματος



1.1.8. ΔΙΑΓΡΑΜΜΑ ΦΟΡΤΙΟΥ / ΜΑΝΟΜΕΤΡΙΚΟΥ ΚΥΚΛΟΦΟΡΗΤΗ



Απώλειες φορτίου του λέβητα



1.1.9. ΥΔΡΑΥΛΙΚΗ ΣΥΝΔΕΣΗ



ΚΙΝΔΥΝΟΣ

Σιγουρευτείτε ότι οι σωληνώσεις του κυκλώματος ύδρευσης και θέρμανσης δεν χρησιμοποιούνται ως γείωση του ηλεκτρικού κυκλώματος. Δεν είναι κατάλληλες για αυτή την χρήση.



ΕΠΙΣΗΜΑΝΣΗ

Για να αποφύγετε ακύρωση της εγγύησης και να διασφαλίσετε την ομαλή λειτουργία του λέβητα συστήνεται το πλύσιμο (καλύτερα ζεστό) της εγκατάστασης ώστε να εξαλειφθούν οι ακαθαρσίες που προέρχονται από τις σωληνώσεις και τα σώματα θέρμανσης (ιδιαίτερα λάδια και γράσα).



ΕΠΙΣΗΜΑΝΣΗ

Σε περίπτωση εγκατάστασης του λέβητα σε υδροστατική θέση χαμηλότερης σε σχέση με τα σώματα θέρμανσης κ.λ.π. τοποθετείστε τους διακόπτες απομόνωσης στα κυκλώματα θέρμανσης και ζεστού νερού χρήσης ώστε να διευκολύνονται οι εργασίες συντήρησης του λέβητα όταν είναι απαραίτητο να αδειάζετε μόνο τον λέβητα.



ΕΠΙΣΗΜΑΝΣΗ

Κατά τη διάρκεια της εργασίας σύνδεσης της θερμικής μονάδας στις παροχές ύδρευσης και αερίου αποφύγετε βεβαιασμένες ενέργειες που θα μπορούσαν να προκαλέσουν ζημιά στις υδραυλικές συνδέσεις με αποτέλεσμα διαρροές καυσίμου, κακή λειτουργία και πρόωρες φθορές.



ΕΠΙΣΗΜΑΝΣΗ

Προς αποφυγήν δονήσεων και θορύβων στην εγκατάσταση μην χρησιμοποιείτε σωληνώσεις μειωμένων διαμέτρων ή γωνίες μικρής ακτίνας.

ΚΥΚΛΩΜΑ ΖΕΣΤΟΥ ΝΕΡΟΥ ΧΡΗΣΗΣ

Προς αποφυγή επικαθίσεων αλάτων και κατά συνέπεια βλαβών στον εναλλάκτη νερού χρήσης, το νερό που τροφοδοτεί τον λέβητα δεν πρέπει να είναι σκληρότερο των 15°F. Συνιστάται λοιπόν ο έλεγχος της ποιότητας του νερού και η εγκατάσταση κατάλληλων συσκευών για την επεξεργασία του.

Η πίεση του κρύου νερού κατά την είσοδο του πρέπει να βρίσκεται μεταξύ των 0.5 και 6 bar.

Αν η πίεση είναι μεγαλύτερη της προβλεπόμενης τότε είναι απαραίτητη η εγκατάσταση ρυθμιστή πίεσης στην είσοδο του λέβητα.

Πόσο συχνά θα γίνεται η καθαριότητα της σερπεντίνας εξαρτάται από τη σκληρότητα του νερού καθώς και από την παρουσία στερεών καταλοίπων στο κύκλωμα. Ανάλογα με τα χαρακτηριστικά του νερού τροφοδοσίας συνιστάται η εγκατάσταση κατάλληλων συσκευών επεξεργασίας του, ενώ για τυχόν επικαθίσεις προτείνεται η χρήση φίλτρου.

ΚΥΚΛΩΜΑ ΘΕΡΜΑΝΣΗΣ

Προς αποφυγή επικαθίσεων αλάτων στον κύριο εναλλάκτη, το νερό που τροφοδοτεί το κύκλωμα θέρμανσης πρέπει να υποστεί την επεξεργασία που προβλέπεται από τις ισχύουσες διατάξεις.

Η εν λόγω επεξεργασία κρίνεται απαραίτητη στην περίπτωση μερικής ή ολικής αναπλήρωσης του νερού της εγκατάστασης.

Συνδέστε τις απαγωγές ασφαλείας του λέβητα (βαλβίδα ασφαλείας κυκλώματος θέρμανσης) σε κωνί εξαγωγής. Ο κατασκευαστής δεν φέρει ευθύνη για τυχόν διαρροές λόγω ανοίγματος της βαλβίδας από υπερβολική πίεση της εγκατάστασης.



ΕΠΙΣΗΜΑΝΣΗ

Συνδέστε τις εξαγωγές ασφαλείας του λέβητα (βαλβίδα ασφαλείας κυκλώματος θέρμανσης) σε ένα κωνί εξαγωγής. Ο κατασκευαστής δεν φέρει ευθύνη για τυχόν ζημιές που προκαλούνται από απώλεια νερού εξαιτίας του ανοίγματος της βαλβίδας ασφαλείας λόγω υπερβολικής πίεσης στην εγκατάσταση.

1.1.10. ΠΛΗΡΩΣΗ ΕΓΚΑΤΑΣΤΑΣΗΣ



ΠΡΟΣΟΧΗ

Για τη πλήρωση της εγκατάστασης χρησιμοποιείτε αποκλειστικά καθαρό νερό από το δίκτυο ύδρευσης.

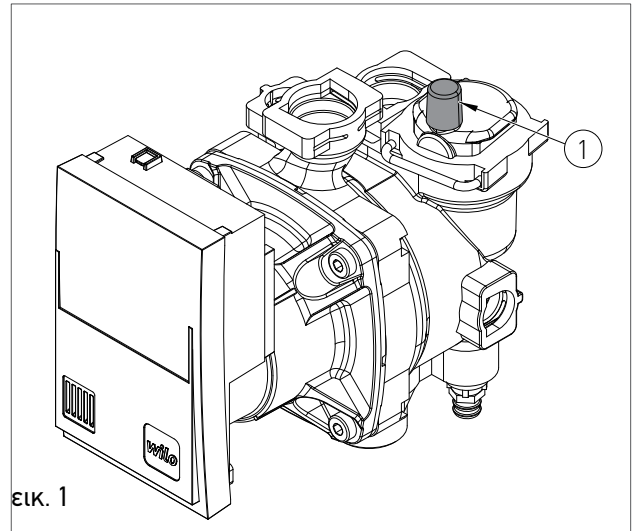


ΠΡΟΣΟΧΗ

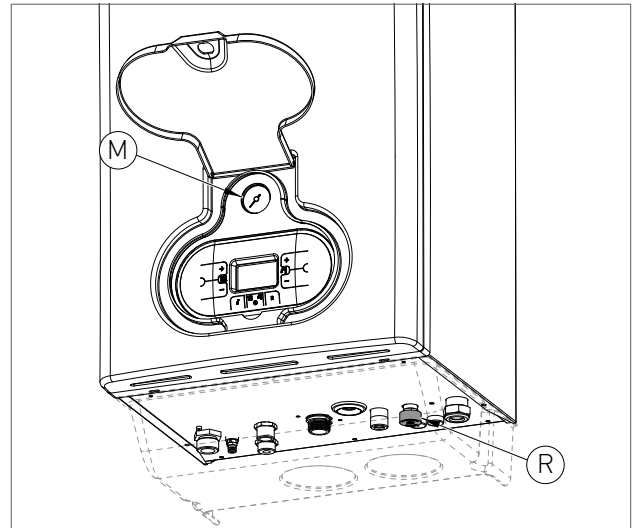
Στην περίπτωση που προσθέσετε στο κύκλωμα χημικές ουσίες όπως π.χ. αντιψυκτικά, φροντίστε οπωσδήποτε να εγκαταστήσετε κάποιο υδραυλικό διαχωριστή που να απομονώνει το κύκλωμα της θέρμανσης από εκείνο του νερού χρήσης.

Πρὶν δώσετε ηλεκτρική τροφοδοσία στο λέβητα θα πρέπει να προβείτε στην πλήρωση της εγκατάστασης όπως περιγράφεται ακολούθως:

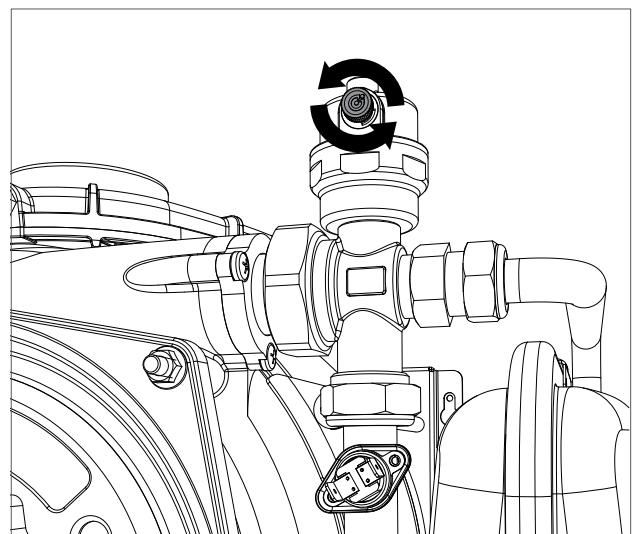
1. Βεβαιωθείτε ότι το πώμα της βαλβίδας εξαέρωσης του κυκλοφορητή (1-εικ.1) είναι ελαφρώς λασκαρισμένο ώστε να επιτραπεί η διαφυγή του αέρα από την εγκατάσταση.
2. Επιτρέψτε τη διαφυγή όλου του αέρα από το διακόπτη εκκένωσης που βρίσκεται πάνω στη μονάδα συμπύκνωσης (εικ. 3).
3. Ανοίγεται το διακόπτη πλήρωσης "R" (εικ. 2).
4. Επιτρέψτε τη διαφυγή όλου του αέρα.
5. Ελέγξτε μέσω του μανόμετρου M (εικ. 2) ότι η πίεση της εγκατάστασης φτάνει στο μέσον της πράσινης ζώνης που ισοδυναμεί με πίεση 1.2 bar (εικ. 4).
6. Αφού τελειώσετε βεβαιωθείτε ότι έχετε κλείσει το διακόπτη πλήρωσης "R" (εικ. 2).



εικ. 1

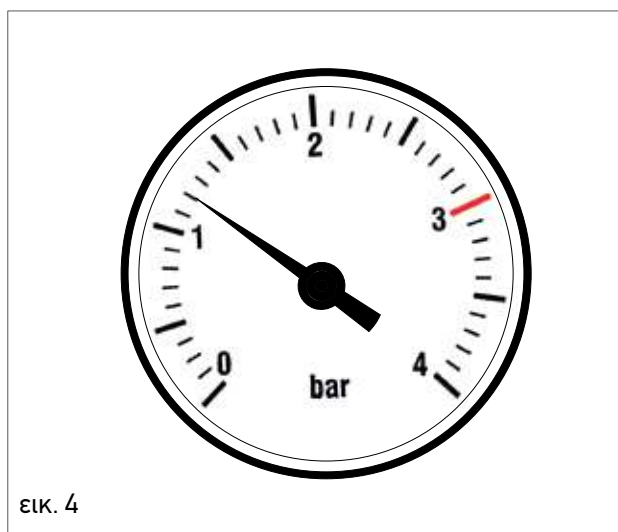


εικ. 2



εικ. 3

7. Ανοίγετε τις βαλβίδες ανακούφισης αέρα των σωμάτων θέρμανσης και ελέγχετε την διαδικασία απαλοιφής του αέρα. Μόλις αρχίσει να βγαίνει νερό κλείνετε τις βαλβίδες ανακούφισης των σωμάτων θέρμανσης.
8. Αν κατόπιν των ως άνω περιγραφόμενων διαδικασιών παρατηρείται μείωση της πίεσης ανοίγετε ξανά το διακόπτη πλήρωσης R μέχρι το μανόμετρο να δείξει πίεση 1.2 bar (εικ. 4)



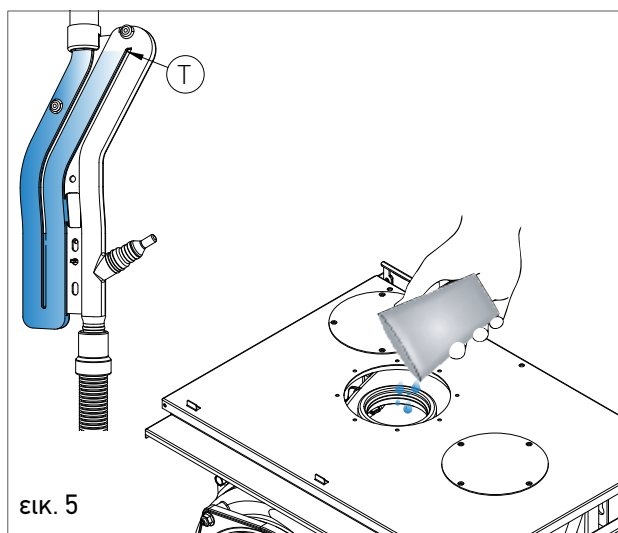
εικ. 4

1.1.11. ΠΛΗΡΩΣΗ ΣΙΦΩΝΙΟΥ ΣΥΛΛΟΓΗΣ ΣΥΜΠΥΚΝΩΜΑΤΟΣ

Κατά την διαδικασία της πρώτης έναυσης είναι απαραίτητο να μεριμνήσετε για την πλήρωση του σιφωνίου συλλογής συμπυκνώματος ώστε να μην υπάρχει δυνατότητα παλινδρόμησης των αερίων της καύσης μέσω του σιφωνίου.

Για την πλήρωση προχωρείστε ως εξής (βλέπε εικ. 5):

- › Με ένα ποτήρι βάζετε νερό στην έξοδο της απαγωγής καυσαερίων του εναλλάκτη μέχρι να γεμίσετε το σιφώνι ως επάνω.
- › Συνδέστε τον ειδικό εύκαμπτο αγωγό εξαγωγής συμπυκνώματος "P" σε σύστημα επεξεργασίας. Επιτρέπεται η εξαγωγή του συμπυκνώματος στο δίκτυο ομβρίων διαμέσου επιθεωρήσιμου σιφωνιού.



εικ. 5



1.1.12 ΑΝΤΙΠΑΓΩΤΙΚΗ ΠΡΟΣΤΑΣΙΑ

Ο λέβητας προστατεύεται από το πάγωμα μέσω των λειτουργιών της ηλεκτρονικής πλακέτας η οποία φροντίζει να εκκινεί τον καυστήρα ώστε να θερμαίνονται τα διάφορα εξαρτήματα του όταν η θερμοκρασία τους πέφτει κάτω από προκαθορισμένα επίπεδα προστατεύοντας το λέβητα έως την εξωτερική θερμοκρασία των $-10\text{ }^{\circ}\text{C}$.

Το σύστημα τίθεται σε λειτουργία όταν η θερμοκρασία του νερού της θέρμανσης πέσει κάτω από τους $12\text{ }^{\circ}\text{C}$ εκκινώντας αυτόματα τον καυστήρα μέχρι η θερμοκρασία του νερού αναχώρησης να φτάσει τους $30\text{ }^{\circ}\text{C}$ και αν υπάρχει αισθητήριο επιστροφής μέχρι να φτάσει τους $20\text{ }^{\circ}\text{C}$ η θερμοκρασία του νερού επιστροφής.

Το σύστημα τίθεται σε λειτουργία ακόμη και όταν στη οθόνη προβάλλεται "OFF" εφόσον ο λέβητας είναι συνδεδεμένος σε ηλεκτρική τροφοδοσία (230 V) και η παροχή αερίου είναι ανοικτή.

Για μεγάλες περιόδους ακινησίας του λέβητα προτείνεται το άδειασμα του καθώς και αυτό της εγκατάστασης.

Για λέβητα εγκατεστημένο σε εξωτερικό περιβάλλον όπου η θερμοκρασία μπορεί να πέσει κάτω από τους -10° προτείνεται η πλήρωση της εγκατάστασης με αντιψυκτικό υγρό και η σύνδεση ενός kit ηλεκτρικών αντιστάσεων (cod. 82259LP).

ΠΟΣΟΣΤΟ ΔΙΑΛΥΣΗΣ ΤΟΥ CLEANPASS FLUIDO AG

ΑΝΤΙΨΥΚΤΙΚΟ	ΘΕΡΜΟΚΡΑΣΙΑ ΠΑΓΩΜΑΤΟΣ ΑΙΘΥΛΕΝΙΚΗΣ ΓΛΥΚΟΛΗΣ
-------------	--

(%) ΟΓΚΟΣ	($^{\circ}\text{C}$)
20	-7.5
30	-13
35	-18
40	-22.5
45	-28
50	-33.5
55	-42
60	-50

ΕΛΑΧΙΣΤΟ ΠΡΟΤΕΙΝΟΜΕΝΟ ΠΟΣΟΣΤΟ ΓΛΥΚΟΛΗΣ:
20%



1.1.13. ΣΥΝΔΕΣΗ ΑΕΡΙΟΥ



ΚΙΝΔΥΝΟΣ

Η σύνδεση του αερίου του λέβητα με το δίκτυο τροφοδοσίας πρέπει να πραγματοποιείται χρησιμοποιώντας την κατάλληλη φλάντζα καθώς και τα κατάλληλα υλικά για συνδέσεις αερίου και σε καμία περίπτωση χρησιμοποιώντας κάνναβη, ταινία τεφλόν ή παρόμοια υλικά

ΠΡΙΝ ΚΑΝΕΤΕ ΤΗ ΣΥΝΔΕΣΗ ΤΟΥ ΑΕΡΙΟΥ ΕΠΑΛΗΘΕΥΣΤΕ ΤΑ ΑΚΟΛΟΥΘΑ:

- › η γραμμή παροχής του αερίου πρέπει να ικανοποιεί τα προβλεπόμενα από τις ισχύουσες διατάξεις
- › η σωλήνωση της παροχής αερίου πρέπει να έχει διατομή μεγαλύτερη ή ίση με εκείνη του λέβητα
- › η σωλήνωση πρέπει να διαθέτει όλα τα συστήματα ασφαλείας και ελέγχου που προβλέπονται από τις ισχύουσες διατάξεις
- › ελέγξατε την στεγανότητα του δικτύου παροχής αερίου
- › πριν την έναυση βεβαιωθείτε ότι ο τύπος του αερίου που θα χρησιμοποιηθεί είναι κατάλληλος για την συσκευή (βλέπε ετικέτα στο εσωτερικό του λέβητα). Αν υπάρχει διαφορά στους τύπους αερίου θα πρέπει να γίνει μετατροπή στο λέβητα (βλέπε κεφάλαιο ΜΕΤΑΤΡΟΠΗ ΑΕΡΙΟΥ)
- › βεβαιωθείτε ότι η πίεση του αερίου είναι εντός των προτεινόμενων ορίων (βλέπε ετικέτα στο εσωτερικό του λέβητα)

1.1.14. ΗΛΕΚΤΡΟΛΟΓΙΚΗ ΣΥΝΔΕΣΗ



ΚΙΝΔΥΝΟΣ

Η ηλεκτρολογική ασφάλεια επιτυγχάνεται μόνο με την σωστή γείωση της συσκευής. Η θεμελιώδης αυτή απαίτηση ασφαλείας θα πρέπει να ελεγχθεί αυστηρά. Σε περίπτωση αμφιβολίας θα πρέπει να γίνει έλεγχος από εξειδικευμένο προσωπικό. Ο κατασκευαστής δεν φέρει απολύτως καμία ευθύνη για ζημιές που τυχόν προκληθούν λόγω κακής γείωσης της συσκευής

- › Βεβαιωθείτε ότι η ηλεκτρολογική εγκατάσταση είναι κατάλληλη για την απορροφούμενη ισχύ της συσκευής
- › Βεβαιωθείτε ότι η διατομή του καλωδίου είναι κατάλληλη σύμφωνα με την απορροφούμενη ισχύ της συσκευής
- › Η τροφοδότηση της συσκευής θα γίνεται από μόνιμη γραμμή κατάλληλα ασφαλισμένη από τον ηλεκτρικό πίνακα διανομής. Η συσκευή λειτουργεί με εναλλασσόμενο ηλεκτρικό ρεύμα 230 V και 50 Hz



ΕΠΙΣΗΜΑΝΣΗ

Βεβαιωθείτε ότι η σύνδεση φάσης – ουδέτερου συμφωνούν με το ηλεκτρολογικό σχέδιο (βλέπε κεφάλαιο ΗΛΕΚΤΡΙΚΗ ΤΡΟΦΟΔΟΣΙΑ).



ΕΠΙΣΗΜΑΝΣΗ

Μην χρησιμοποιήσετε πολύπριζα, ταφ ή προεκτάσεις για την τροφοδοσία της συσκευής

1.1.15. ΗΛΕΚΤΡΙΚΗ ΤΡΟΦΟΔΟΣΙΑ

Κάνετε τις συνδέσεις στην κλεμοσειρά που βρίσκεται στο εσωτερικό του πίνακα ελέγχου κατά τον ακόλουθο τρόπο:

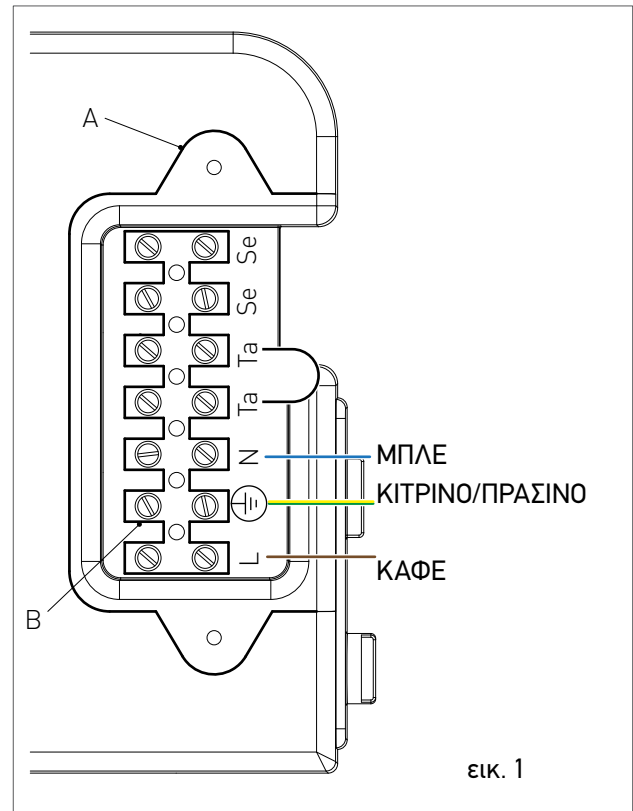


ΚΙΝΔΥΝΟΣ

Αποσυνδέετε από την τροφοδοσία του ρεύματος.

- > Αφαιρείτε το εμπρόσθιο κάλυμμα του λέβητα. (βλέπε κεφάλαιο ΠΡΟΣΒΑΣΗ ΣΤΟ ΛΕΒΗΤΑ).
- > Ξεβιδώνετε τις δύο βίδες και αφαιρείτε τη πλάκα "Α" (βλέπε εικ. 1).
- > Αφού αφαιρέσετε την πλάκα "Α" κάνετε τις ακόλουθες συνδέσεις στη κλεμοσειρά "Β" (βλέπε εικ. 1):
 - Το καλώδιο κίτρινου / πράσινου χρώματος στην κλέμα με την ένδειξη της γείωσης "⊕".
 - Το καλώδιο χρώματος μπλε στην κλέμα που φέρει ως ένδειξη το γράμμα "N".
 - Το καλώδιο χρώματος καφέ στην κλέμα που φέρει ως ένδειξη το γράμμα "L".

Αφού τελειώσετε τις εργασίες σας επανατοποθετείστε την πλάκα "Α" στην αρχική της θέση και κατόπιν το μπροστινό κάλυμμα.



εικ. 1

1.1.16. ΠΡΟΑΙΡΕΤΙΚΕΣ ΗΛΕΚΤΡΟΛΟΓΙΚΕΣ ΣΥΝΔΕΣΕΙΣ

Είναι απαραίτητο να περάσετε τα καλώδια στο εσωτερικό του λέβητα διαμέσου των οδηγών 'P1' & 'P2' που βρίσκονται κάτω από το στάμφο (βλέπε εικ. 1). Θα πρέπει να κάνετε μία τρύπα στον οδηγό του καλωδίου ελαφρώς μικρότερης διαμέτρου σε σχέση με το καλώδιο ώστε να μην περνάει αέρας. Προχωρείστε στις ηλεκτρολογικές συνδέσεις των ακόλουθων αξεσουάρ:

- (SE) ΕΞΩΤΕΡΙΚΟΣ ΑΙΣΘΗΤΗΡΑΣ ΘΕΡΜΟΚΡΑΣΙΑΣ COD. 73518LA

- (TA) ΘΕΡΜΟΣΤΑΤΗΣ ΧΩΡΟΥ

- (CR) ΑΠΟΜΑΚΡΥΣΜΕΝΟΣ ΕΛΕΓΧΟΣ OPEN THERM COD. 40-00017 Κάνετε τις συνδέσεις στην κλεμοσειρά που βρίσκεται στο εσωτερικό του πίνακα ελέγχου κατά τον ακόλουθο τρόπο:



ΚΙΝΔΥΝΟΣ

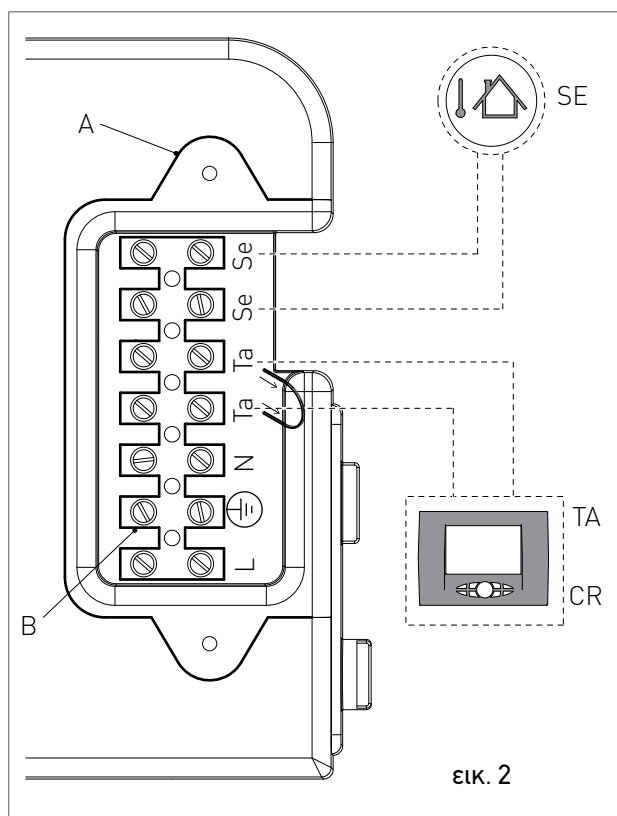
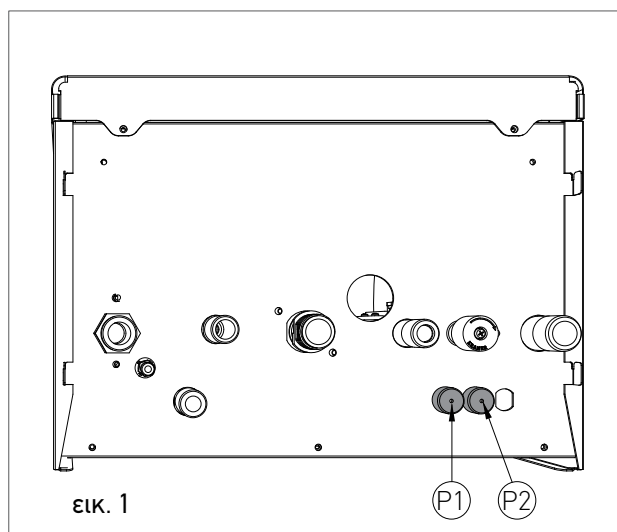
Αποσυνδέετε από την τροφοδοσία ρεύματος.


Αφαιρείτε το εμπρόσθιο κάλυμμα του λέβητα (βλέπε κεφάλαιο ΠΡΟΣΒΑΣΗ ΣΤΟ ΛΕΒΗΤΑ). Ξεβιδώνετε τις δύο βίδες και αφαιρείτε τη πλάκα "A" (βλέπε εικ. 2).

Αφού αφαιρέσετε την πλάκα κάνετε τις ακόλουθες συνδέσεις στη κλεμοσειρά "B" (βλέπε εικ. 2):

- Για τον αισθητήρα εξωτερικής θερμοκρασίας συνδέστε τα δύο μη πολωμένα καλώδια στις επαφές Se-Se.
- Για το θερμοστάτη χώρου ή απομακρυσμένο έλεγχο αφαιρείτε πρώτα τη γέφυρα στις επαφές Ta-Ta και μετά συνδέστε τα δύο Ta-Ta.

Αφού τελειώσετε τις εργασίες σας επανατοποθετείστε την πλάκα "A" στην αρχική της θέση και κατόπιν το μπροστινό κάλυμμα.



ΠΡΟΣΟΧΗ: Αν συνυπάρχουν ταυτόχρονα ο αισθητήρας εξωτερικής θερμοκρασίας και ο απομακρυσμένος έλεγχος τότε η πλακέτα αναλογικής ρύθμισης περιορίζεται στο να στείλει την τιμή της εξωτερικής θερμοκρασίας στη συσκευή απομακρυσμένου ελέγχου (remotecontrol) χωρίς να τη χρησιμοποιήσει για να κάνει αναλογική ρύθμιση. Η επικοινωνία μεταξύ της πλακέτας και του απομακρυσμένου ελέγχου γίνεται ανεξάρτητα από την επιλογή τρόπου λειτουργίας του λέβητα τη δεδομένη στιγμή και αφού επιτευχθεί η επικοινωνία απενεργοποιείται η δυνατότητα χρήσης του πίνακα ελέγχου της πλακέτας και στην οθόνη προβάλλεται το σύμβολο .

Για να κάνετε τις ηλεκτρικές συνδέσεις των ακόλουθων αξεσουάρ:



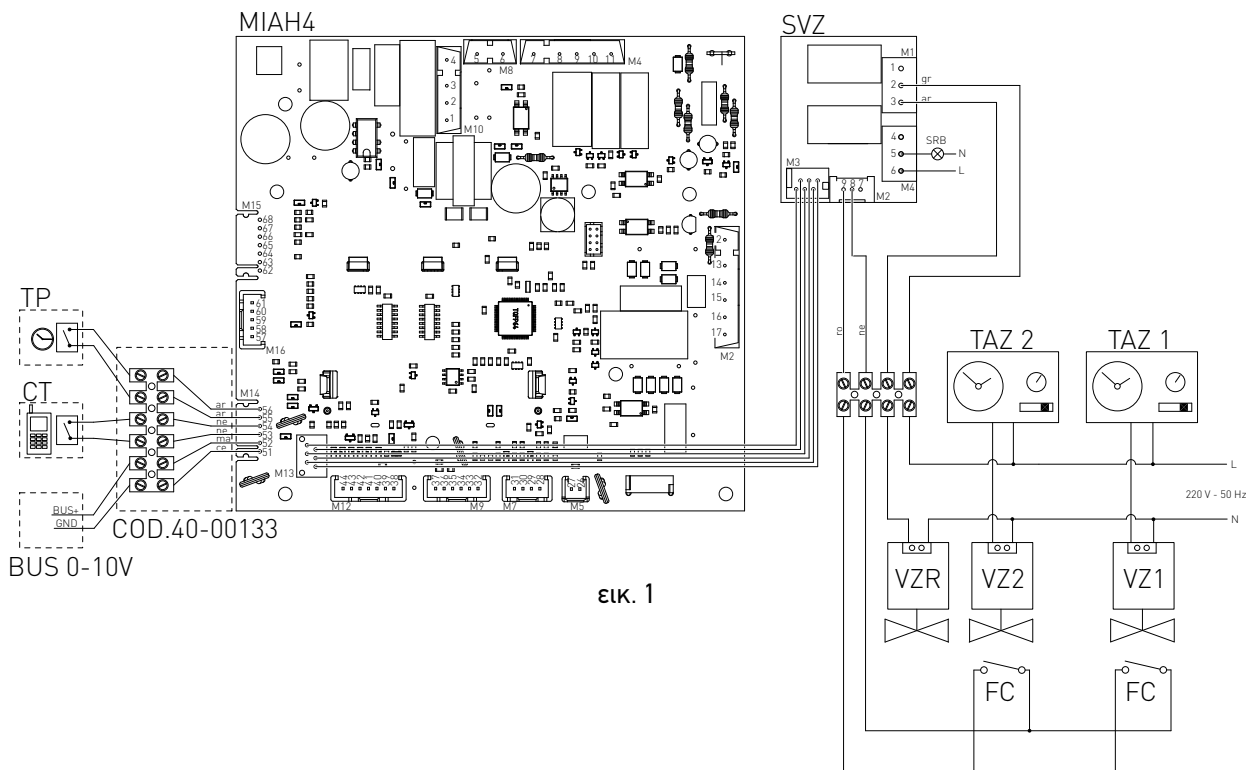
ΚΙΝΔΥΝΟΣ

Κλείνετε την ηλεκτρική τροφοδοσία.

- **(TP) ΧΡΟΝΟΔΙΑΚΟΠΤΗΣ ΑΠΕΝΕΡΓΟΠΟΙΗΣΗΣ ΠΡΟΘΕΡΜΑΝΣΗΣ Ζ.Ν.Χ.** > αφαιρείτε το μπροστινό κάλυμμα του λέβητα (βλέπε κεφάλαιο ΠΡΟΣΒΑΣΗ ΣΤΟ ΛΕΒΗΤΑ).
- **(CT) ΤΗΛΕΦΩΝΙΚΟΣ ΕΠΙΛΟΓΕΑΣ** > αφαιρείτε το καπάκι του πίνακα ελέγχου (βλέπε κεφάλαιο ΠΡΟΣΒΑΣΗ ΣΤΗ ΗΛΕΚΤΡΟΝΙΚΗ ΠΛΑΚΕΤΑ).
- **BUS 0-10V**
- **(SVZ) ΠΛΑΚΕΤΑ ΔΙΑΧΕΙΡΙΣΗΣ ΒΑΛΒΙΔΩΝ ΖΩΝΗΣ ΣΕ ΣΥΝΔΥΑΣΜΟ ΜΕ ΑΠΟΜΑΚΡΥΣΜΕΝΟ ΕΛΕΓΧΟ COD. 65-00030** > αφού το αφαιρέσετε κάνετε τις ακόλουθες συνδέσεις στην ηλεκτρονική πλακέτα (βλέπε εικ. 1).

μέσω της ηλεκτρονικής πλακέτας που βρίσκεται στο εσωτερικό του πίνακα ελέγχου προχωρείτε ως εξής:

Αφού τελειώσετε επανατοποθετείτε το καπάκι και μετά το μπροστινό κάλυμμα του λέβητα.



εικ. 1

SR:	ΑΙΣΘΗΤΗΡΑΣ ΕΠΙΣΤΡΟΦΗΣ	FC:	ΤΕΛΟΣ ΔΙΑΔΡΟΜΗΣ ΒΑΛΒΙΔΩΝ ΖΩΝΗΣ
SRB:	ΛΥΧΝΙΑ ΕΝΔΕΙΞΗΣ ΜΠΛΟΚΑΡΙΣΜΑΤΟΣ ΛΕΒΗΤΑ	GR:	ΓΚΡΙ
TAZ 1:	ΘΕΡΜΟΣΤΑΤΗΣ ΧΩΡΟΥ ΖΩΝΗΣ 1	AR:	ΠΟΡΤΟΚΑΛΙ
TAZ 2:	ΘΕΡΜΟΣΤΑΤΗΣ ΧΩΡΟΥ ΖΩΝΗΣ 2	NE:	ΜΑΥΡΟ
VZ1:	ΒΑΛΒΙΔΑ ΖΩΝΗΣ 1	MA:	ΚΑΦΕ
VZ2:	ΒΑΛΒΙΔΑ ΖΩΝΗΣ 2	CE:	ΓΑΛΑΖΙΟ
VZR:	ΒΑΛΒΙΔΑ ΖΩΝΗΣ ΕΛΕΓΧΟΜΕΝΗ ΑΠΟ ΡΕΜΟΤΕ	RO:	ΚΟΚΚΙΝΟ

1.1.17. ΣΥΝΔΕΣΜΟΙ ΑΠΑΓΩΓΗΣ ΚΑΥΣΑΕΡΙΩΝ



ΠΡΟΣΟΧΗ

Για την τέλεια λειτουργία και απόδοση της συσκευής είναι απαραίτητο η σύνδεση του συστήματος απαγωγής καυσαερίων να γίνει χρησιμοποιώντας γνήσια ανταλλακτικά, ειδικά για λέβητες συμπύκνωσης



ΠΡΟΣΟΧΗ

Δεν είναι δυνατή η χρήση ανταλλακτικών απαγωγής καυσαερίων παραδοσιακών λεβήτων με λέβητες συμπύκνωσης και αντίστροφα

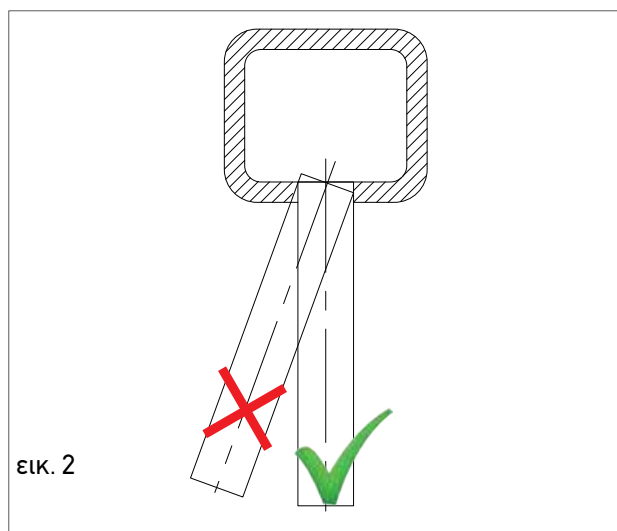
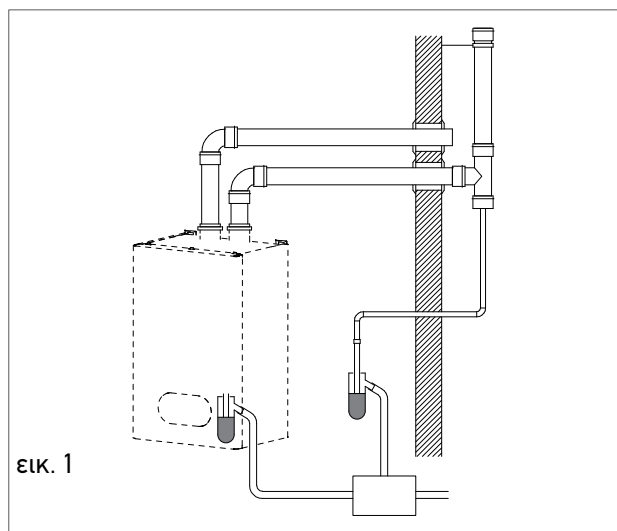


ΠΡΟΣΟΧΗ

Για την απαγωγή καυσαερίων και τη συλλογή του συμπυκνώματος ακολουθείτε τα όσα ορίζει η ισχύουσα νομοθεσία

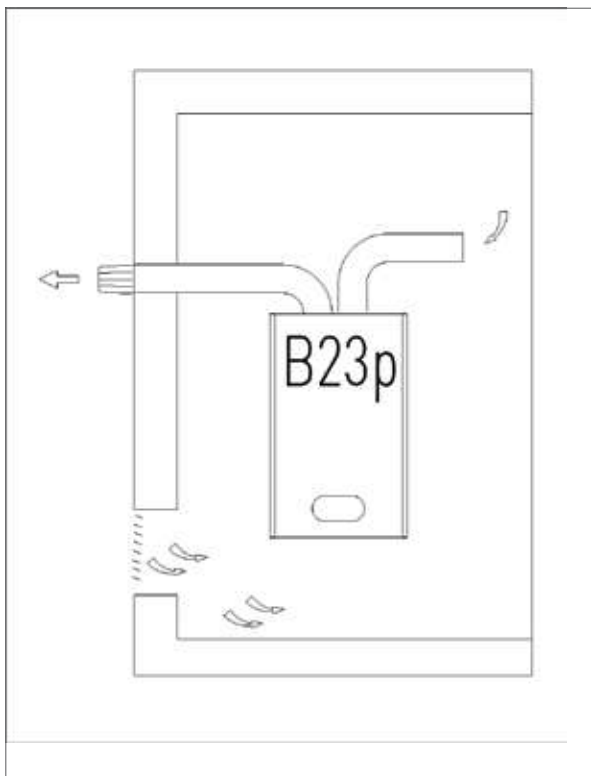
- > σχετικά με την διαδρομή των καυσαερίων φροντίστε ώστε όλοι οι αγωγοί απαγωγής να έχουν κλίση προς τα επάνω για να διευκολύνουν την παλινδρόμηση του συμπυκνώματος προς τον θάλαμο καύσης ο οποίος είναι ειδικά κατασκευασμένος για την συλλογή και εξαγωγή των όξινων συμπυκνωμάτων.
- > σχετικά με την διαδρομή του αέρα φροντίστε ώστε όλοι οι αγωγοί εισαγωγής αέρα να έχουν ελαφριά κλίση προς τα κάτω για να αποφεύγεται η είσοδος του βρόχινου νερού και σκόνης στο εσωτερικό της συσκευής.
- > στη περίπτωση εγκατάστασης κάθετου αγωγού απαγωγής καυσαερίων πρέπει να τοποθετείται στη βάση του αγωγού σιφώνι συλλογής συμπυκνώματος συνδεδεμένο με το δίκτυο αποχέτευσης της οικίας(εικ. 1).
- > στη περίπτωση εγκατάστασης οριζόντιου ομοαξονικού συστήματος τοποθετείστε σωστά το τελικό οριζόντιο ομοαξονικό το οποίο είναι ειδικά κατασκευασμένο ώστε να επιτρέπει την τήρηση των κλίσεων του καπναγωγού καθώς και να προστατεύει από τις καιρικές συνθήκες τον αγωγό εισαγωγής αέρα.

- > Η καμινάδα ή καπνοδόχος πρέπει να είναι κατάλληλες για τη προβλεπόμενη χρήση.
- > κατά την εισαγωγή του καπναγωγού στην καπνοδόχο σταματήστε μόλις φτάσετε στο επίπεδο της εσωτερικής επιφάνειας της δεύτερης.
- > ο καπναγωγός πρέπει να είναι κάθετος ως προς το εσωτερικό τοίχωμα της καπνοδόχου (εικ. 2).



1.1.18. ΤΥΠΟΛΟΓΙΕΣ ΕΓΚΑΤΑΣΤΑΣΗΣ

B23P- Εισαγωγή αέρα απο το περιβάλλον και εξαγωγή σε εξωτερικό χώρο.



ΑΠΑΓΩΓΗ ΤΩΝ ΠΡΟΙΟΝΤΩΝ ΚΑΥΣΗΣ ΓΙΑ ΣΥΣΚΕΥΕΣ ΤΥΠΟΥ Β (UNI 7129)

Οι συσκευές αερίου με σύνδεσμο για σύστημα απαγωγής καυσαερίων πρέπει να έχουν απ'ευθείας σύνδεση με δοκιμασμένης ικανότητας καμινάδα ή καπνοδόχο μόνο στην περίπτωση που δεν υπάρχει καμινάδα ή καπνοδόχος επιτρέπεται η απαγωγή των καυσαερίων απευθείας στο εξωτερικό περιβάλλον.

Η σύνδεση στην καμινάδα ή καπνοδόχο πρέπει:

- να είναι στεγανή και κατασκευασμένη με υλικά κατάλληλα και ανθεκτικά στη φθορά του χρόνου, των ατμοσφαιρικών συνθηκών και στα συμπυκνώματα
- να μην υπάρχουν περισσότερες από τρεις αλλαγές κατεύθυνσης συμπεριλαμβανομένου του συνδέσμου στην καμινάδα ή καπνοδόχο. Οι

εν λόγω αλλαγές κατεύθυνσης θα πρέπει να είναι κατασκευασμένες με καμπύλα τμήματα και να έχουν εσωτερικές γωνίες άνω των 90°. Οι αλλαγές κατεύθυνσης πρέπει να γίνονται χρησιμοποιώντας αποκλειστικά καμπύλα στοιχεία

- ο άξονας του τελικού τμήματος της σύνδεσης να είναι κάθετος ως προς το εσωτερικό τοίχωμα της καμινάδας ή καπνοδόχου
- να έχει καθ'όλο το μήκος διατομή όχι μικρότερη από εκείνη του συνδέσμου του αγωγού απαγωγής καυσαερίων της συσκευής
- να μην υπάρχουν περισίδες διακοπής της ροής των καυσαερίων
- για απαγωγή απ'ευθείας στο εξωτερικό περιβάλλον δεν πρέπει να υφίστανται περισσότερες από δύο εικ.αλλαγές κατεύθυνσης

ΑΕΡΙΣΜΟΣ ΧΩΡΟΥ ΓΙΑ ΣΥΣΚΕΥΕΣ ΤΥΠΟΥ Β (UNI 7129)

Στο χώρο εγκατάστασης των συσκευών αερίου είναι απαραίτητος ο αερισμός και συγκεκριμένα τουλάχιστον σε ποσότητα που απαιτεί η σωστή καύση του αερίου καυσίμου και για την ανανέωση του αέρα που υπάρχει στον χώρο εγκατάστασης. Η φυσική ροή του αέρα πρέπει να γίνεται διαμέσου:

- μόνιμων ανοιγμάτων επί των τοιχωμάτων του χώρου τα οποία θα βγάζουν σε εξωτερικό περιβάλλον
- διακλαδωμένοι αγωγοί αερισμού μονοί ή συλλογικοί

Τα ανοίγματα αερισμού σε εξωτερικούς



τοίχους του χώρου θα πρέπει να τηρούν τις εξής προϋποθέσεις:

- να έχουν καθαρή συνολική ελεύθερη διατομή τουλάχιστον 6 cm^2 για κάθε kW εγκατεστημένης θερμικής ισχύος με ελάχιστο τα 100 cm^2
- να είναι κατασκευασμένα έτσι ώστε τα στόμια των ανοιγμάτων να μην παρεμποδίζονται είτε στο εσωτερικό είτε στο εξωτερικό του τοιχώματος
- να προστατεύονται με σχάρες, μεταλλικό πλέγμα, κ.λ.π. με τρόπο ώστε να μην μειώνεται η προαναφερόμενη διατομή
- να είναι τοποθετημένα κοντά στο επίπεδο του δαπέδου και κατασκευασμένα έτσι ώστε να μην παρεμποδίζουν τη σωστή λειτουργία των εξαρτημάτων απαγωγής των καυσαερίων. Αν δεν γίνεται να τοποθετηθούν σε τέτοια θέση τότε θα πρέπει να αυξησετε τουλάχιστον κατά 50% την διατομή των εν λόγω ανοιγμάτων αερισμού

1.1.19. ΤΥΠΟΛΟΓΙΕΣ ΑΠΑΓΩΓΗΣ ΚΑΥΣΑΕΡΙΩΝ

ΚΙΤ RAIN - ΟΡΙΖΟΝΤΙΟΣ ΑΓΩΓΟΣ Ø 80 ΠΟΛΥΠΡΟΠΥΛΕΝΙΟΥ ΓΙΑ ΕΞΩΤΕΡΙΚΗ ΕΓΚΑΤΑΣΤΑΣΗ

Επιτρέπει την απαγωγή των καυσαερίων στην καπνοδόχο και την εισαγωγή αέρα από το περιβάλλον.

Για χρήση μόνο με λέβητες συμπύκνωσης.

Επιτρέπει την απαγωγή των αερίων της καύσης διαμέσου του αγωγού πολυπροπυλενίου και την εισαγωγή φρέσκου αέρα για την καύση από την οπή που βρίσκεται πάνω από το θάλαμο καύσης και προστατεύεται από μεταλλικό πλέγμα.

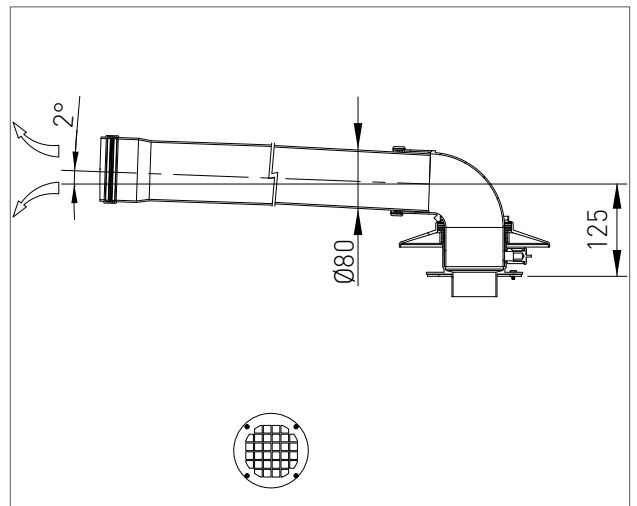
ΒΛΕΠΕ ΜΕΓΙΣΤΟ ΜΗΚΟΣ ΑΠΑΓΩΓΗΣ ΣΤΟΝ ΠΙΝΑΚΑ ΤΟΥ ΚΕΦΑΛΑΙΟΥ "ΤΕΧΝΙΚΑ ΣΤΟΙΧΕΙΑ".

Το μέγιστο μήκος της απαγωγής (γραμμικό μήκος αναφοράς) προκύπτει προσθέτοντας το μήκος των ευθύγραμμων τμημάτων της σωλήνωσης με το γραμμικό μήκος που αντιστοιχεί σε κάθε γωνία.

Η περαιτέρω εισαγωγή γωνίας αντιστοιχεί με γραμμικό μήκος ως εξής:

Ομοαξονική γωνία Ø 80 στις 90° =1.5 m

Ομοαξονική γωνία Ø 80 στις 45° =0.8 m



ΚΙΤ RAIN L - ΚΑΘΕΤΟΣ ΑΓΩΓΟΣ Ø 80 ΠΟΛΥΠΡΟΠΥΛΕΝΙΟΥ ΓΙΑ ΕΞΩΤΕΡΙΚΗ ΕΓΚΑΤΑΣΤΑΣΗ

Επιτρέπει την απαγωγή των καυσαερίων στην ταρτσά και την εισαγωγή αέρα απο το περιβάλλον'

Για χρήση μόνο με λέβητες συμπίκνωσης.

Επιτρέπει την απαγωγή των αερίων της καύσης διαμέσου του αγωγού πολυπροπυλενίου και την εισαγωγή φρέσκου αέρα για την καύση από την οπή που βρίσκεται πάνω απο το θάλαμο καύσης και προστατεύεται από μεταλλικό πλέγμα.

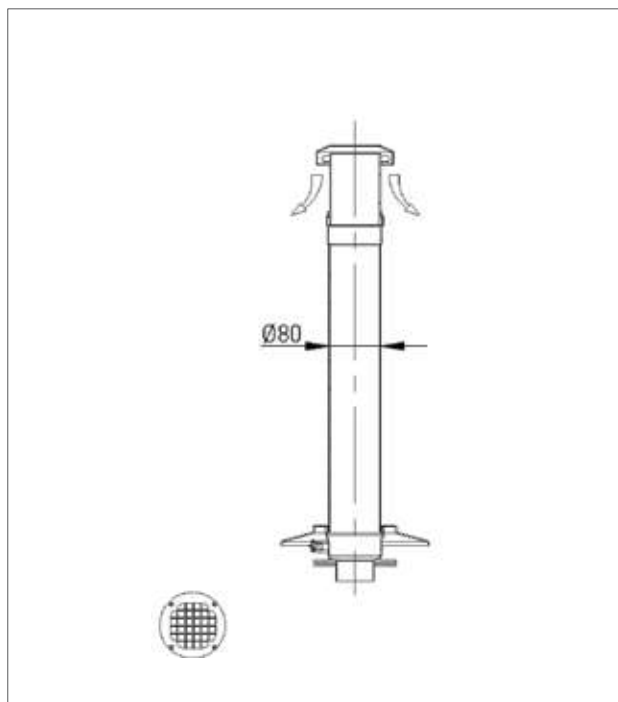
ΒΛΕΠΕ ΜΕΓΙΣΤΟ ΜΗΚΟΣ ΑΠΑΓΩΓΗΣ ΣΤΟΝ ΠΙΝΑΚΑ ΤΟΥ ΚΕΦΑΛΑΙΟΥ "ΤΕΧΝΙΚΑ ΣΤΟΙΧΕΙΑ".

Το μέγιστο μήκος της απαγωγής (γραμμικό μήκος αναφοράς) προκύπτει προσθέτοντας το μήκος των ευθύγραμμων τμημάτων της σωλήνωσης με το γραμμικό μήκος που αντιστοιχεί σε κάθε γωνία.

Η περαιτέρω εισαγωγή γωνίας αντιστοιχεί με γραμμικό μήκος ως εξής:

Ομοαξονική γωνία Ø 80 στις 90° =1.5 m

Ομοαξονική γωνία Ø 80 στις 45° =0.8 m





ΕΝΟΤΗΤΑ ΚΕΝΤΡΟΥ ΤΕΧΝΙΚΗΣ ΥΠΟΣΤΗΡΙΞΗΣ

Οι εργασίες που περιγράφονται στη συνέχεια πρέπει να εκτελούνται από εξειδικευμένο προσωπικό σύμφωνα με τα προβλεπόμενα από τη σχετική νομοθεσία το οποίο θα έχει σχετική εξουσιοδότηση από την Radiant Bruciatori s.p.a

2.1. ΠΡΩΤΗ ΕΝΑΥΣΗ

2.1.1. ΠΡΟΚΑΤΑΡΚΤΙΚΕΣ ΕΡΓΑΣΙΕΣ ΠΡΩΤΗΣ ΕΝΑΥΣΗΣ

Οι εργασίες πρώτης έναυσης της συσκευής συνίστανται στην επαλήθευση της σωστής εγκατάστασης, ρύθμισης και λειτουργίας της συσκευής. Προχωρείστε ως εξής:

- › επαληθεύστε τη στεγανότητα της εγκατάστασης του δικτύου παροχής αερίου ελέγχοντας ότι ο μετρητής δεν ανιχνεύει διαρροή αερίου
- › επαληθεύστε ότι τα στοιχεία της ετικέτας συμφωνούν με εκείνα του δικτύου τροφοδοσίας (ηλεκτρικής ενέργειας, ύδρευσης, κ.λ.π)
- › επαληθεύστε ότι το δίκτυο τροφοδοσίας αερίου ικανοποιεί τις ανάγκες της συσκευής και διαθέτει τις προβλεπόμενες συσκευές ελέγχου & ασφαλείας, όπως προσταίνουν οι ισχύουσες διατάξεις
- › βεβαιωθείτε ότι η σύνδεση του αγωγού απαγωγής καυσαερίων στην καμινάδα έχει γίνει σύμφωνα με τα όσα ορίζει η ισχύουσα νομοθεσία για το πλήθος των εγκατεστημένων συσκευών
- › επαληθεύστε ότι η τάση τροφοδοσίας της συσκευής αντιστοιχεί στην αναγραφόμενη επί της ετικέτας (230V–50 Hz) και ότι η σύνδεση ουδέτερο και φάση είναι σωστή
- › βεβαιωθείτε ότι η συσκευή έχει καλή γείωση
- › επαληθεύστε ότι η εισαγωγή φρέσκου αέρα για την καύση και η απαγωγή των καυσαερίων και του συμπυκνώματος γίνονται όπως ορίζει η ισχύουσα νομοθεσία
- › βεβαιωθείτε ότι η σύνδεση του αγωγού απαγωγής καυσαερίων στην καμινάδα έχει γίνει σύμφωνα με τα όσα ορίζει η ισχύουσα νομοθεσία για το πλήθος των εγκατεστημένων συσκευών
- › βεβαιωθείτε ότι είναι ελεύθερες τυχόν περσίδες της εγκατάστασης θέρμανσης
- › βεβαιωθείτε ότι δεν υπάρχει διείσδυση αερίων προϊόντων της καύσης στη συσκευή
- › βεβαιωθείτε ότι δεν υπάρχουν υγρά και εύφλεκτα υλικά κοντά στη συσκευή
- › ανοίξτε το διακόπτη αερίου στο λέβητα και βεβαιωθείτε ότι δεν υπάρχουν διαρροές αερίου από τους συνδέσμους πάνω στη συσκευή (η επαλήθευση του συνδέσμου αερίου-καυστήρα γίνεται με τη συσκευή σε λειτουργία)
- › στην περίπτωση πρώτης εγκατάστασης του δικτύου τροφοδοσίας αερίου υπάρχει η πιθανότητα, τυχόν αέρος εντός των σωληνώσεων να εμποδίσει την εκκίνηση του λέβητα κατά την πρώτη προσπάθεια. Θα χρειαστεί να επαναλάβετε τη διαδικασία εκκίνησης



2.1.2. ΕΚΚΙΝΗΣΗ ΤΟΥ ΛΕΒΗΤΑ



ΠΡΟΣΟΧΗ


Ελέγξτε ότι έχει γίνει σωστή πλήρωση της εγκατάστασης.


Προχωρείστε ως εξής:

- > κλείστε το διακόπτη παροχής αερίου
- > τροφοδοτείστε με ηλεκτρικό ρεύμα το λέβητα

ΤΟ ΣΥΣΤΗΜΑ ΕΝΑΥΣΗΣ ΘΑ ΕΝΕΡΓΟΠΟΙΗΣΕΙ ΑΥΤΟΜΑΤΑ, ΜΟΝΟ ΓΙΑ ΤΗΝ ΠΡΩΤΗ ΦΟΡΑ, ΤΗ ΛΕΙΤΟΥΡΓΙΑ ΕΞΑΕΡΩΣΗΣ Η ΟΠΟΙΑ ΠΡΟΒΑΛΛΕΤΑΙ ΣΤΗΝ ΟΘΟΝΗ ΜΕ ΤΟΝ ΚΩΔΙΚΟ "F33" (ΜΟΝΟ ΓΙΑ ΤΗΝ ΠΡΩΤΗ ΦΟΡΑ ΘΑ ΔΙΑΡΚΕΣΕΙ 5 ΛΕΠΤΑ*).

Όταν η λειτουργία είναι ενεργή τότε ενεργοποιείται ο κυκλοφορητής και απενεργοποιείται η εντολή έναυσης του καυστήρα για χρονικό διάστημα 5 λεπτών. Η κανονική λειτουργία του λέβητα ξεκινά αφού πρώτα ολοκληρωθεί η εν λόγω διαδικασία.

- > βεβαιωθείτε ότι ο κυκλοφορητής δεν είναι μπλοκαρισμένος
- > αν είναι μπλοκαρισμένος περιμένετε να ολοκληρωθεί η λειτουργία αυτόματου ξεμπλοκαρίσματος (διάρκειας 3 λεπτών)
- > αν ο κυκλοφορητής εξακολουθεί να είναι μπλοκαρισμένος ενεργοποιείτε εκ νέου τη λειτουργία αυτόματου ξεμπλοκαρίσματος (παραπέρα 3 λεπτά) κλείνοντας την ηλεκτρική τροφοδοσία και ανοίγοντας την και πάλι.
- > με το πέρας των ως άνω διαδικασιών ανοίγετε τον διακόπτη παροχής αερίου.
- > Επιλέξτε μέσω του μπουτόν  τον επιθυμητό τρόπο λειτουργίας. Η εμφάνιση του συμβόλου που αντιστοιχεί στον τρόπο λειτουργίας στην οθόνη, επισημαίνει την ενεργοποίηση της λειτουργίας.
- > με το κλείσιμο της επαφής του θερμοστάτη χώρου ή κατά το άνοιγμα διακόπτη ζεστού νερού χρήσης θα ξεκινήσει ο καυστήρας.

- > σε περίπτωση απουσίας φλόγας η πλακέτα επαναλαμβάνει ακόμη μία φορά τη διαδικασία έναυσης μετά τον αερισμό (20 δευτερόλεπτα).
- > μπορεί να είναι απαραίτητη η επανάληψη της διαδικασίας έναυσης περισσότερες φορές ώστε να εξαλειφθεί τυχόν αέρας που βρίσκεται στη σωλήνωση του αερίου. Πριν την επανάληψη της διαδικασίας περιμένετε περίπου 5 δευτερόλεπτα από την τελευταία προσπάθεια έναυσης και ξεμπλοκάρτε το λέβητα από τον κωδικό σφάλματος "E01" πιέζοντας το μπουτόν Reset .

(*) Μόνο κατά την πρώτη έναυση ο λέβητας εκτελεί την λειτουργία εξαέρωσης της εγκατάστασης διάρκειας 5 λεπτών. Στη συνέχεια για κάθε επαναφορά της υδραυλικής πίεσης ο λέβητας θα εκτελεί αυτόματα λειτουργία εξαέρωσης διάρκειας 2 λεπτών. Κατά τη διάρκεια αυτής της λειτουργίας προβάλλεται στην οθόνη ο κωδικός "F33". Η κανονική λειτουργία του λέβητα ξεκινά αφού πρώτα ολοκληρωθεί η εν λόγω διαδικασία

2.1.3. ΕΛΕΓΧΟΣ ΚΑΙ ΡΥΘΜΙΣΗ ΤΗΣ ΤΙΜΗΣ ΤΟΥ CO₂



ΕΠΙΣΗΜΑΝΣΗ


Οι εργασίες ελέγχου του CO₂ γίνονται με το κάλυμμα του λέβητα τοποθετημένο στη θέση του ενώ οι εργασίες ρύθμισης της βαλβίδας αερίου γίνονται με το κάλυμμα ανοικτό.



Για την επαλήθευση και τη ρύθμιση της τιμής του CO₂ στη μέγιστη και την ελάχιστη ισχύ θέρμανσης προχωρήστε ως εξής:

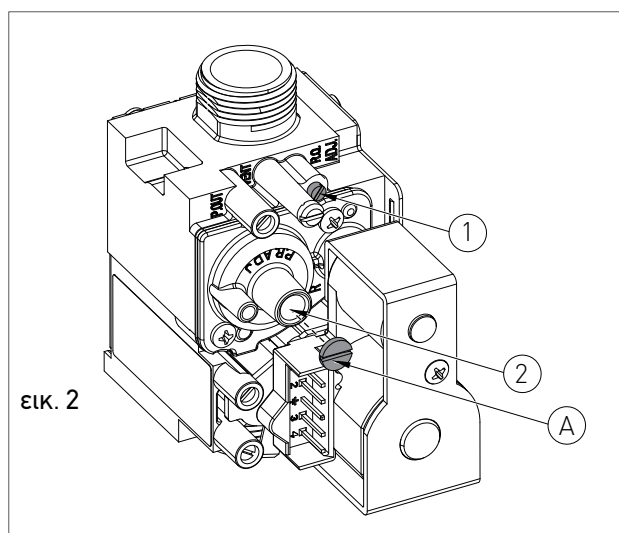
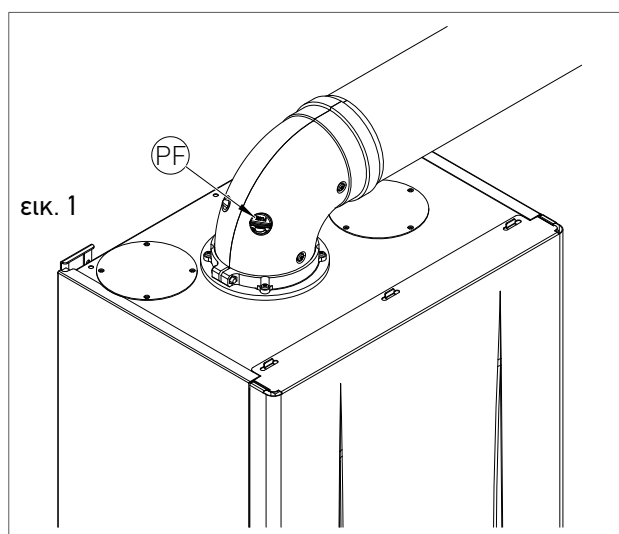
ΓΙΑ ΤΗ ΕΛΑΧΙΣΤΗ ΙΣΧΥ ΘΕΡΜΑΝΣΗΣ

- Ενεργοποιείτε τη λειτουργία προετοιμασίας για έλεγχο καυσαερίων (F07) πιέζοντας για 7 δευτερόλεπτα το μπουτόν **(R)** (ο μέγιστος χρόνος λειτουργίας είναι 15 λεπτά).
- Εισάγετε το αισθητήριο του αναλυτή καυσαερίων στο σημείο μέτρησης 'PF' (εικ. 1), και βεβαιώνετε ότι η τιμή του CO₂ συμφωνεί με τα στοιχεία του κεφαλαίου "Τεχνικά στοιχεία", σε αντίθετη περίπτωση ξεβιδώνετε την τάπα προστασίας 'Α' (εικ.2) και ρυθμίζετε με κλειδί allen 4άρι μέσω του κοχλία '2' (εικ.2) του ρυθμιστή Off-Set. Για αύξηση της τιμής του CO₂ περιστρέφετε δεξιόστροφα και για μείωση αριστερόστροφα. Αφού τελειώσετε τη ρύθμιση βιδώνετε την τάπα προστασίας 'Α' (εικ.2) στον ρυθμιστή του Off-Set.

ΓΙΑ ΤΗ ΜΕΓΙΣΤΗ ΙΣΧΥ ΘΕΡΜΑΝΣΗΣ



- Πιέζετε το μπουτόν **(+)** της θέρμανσης  για να ρυθμίσετε στην μέγιστη ισχύ της θέρμανσης.
- Βεβαιώνετε ότι η τιμή του CO₂ συμφωνεί με τα στοιχεία του κεφαλαίου "Τεχνικά στοιχεία", σε αντίθετη περίπτωση ρυθμίζετε μέσω του κοχλία '1' (εικ.2) του ρυθμιστή παροχής αερίου. Για αύξηση της τιμής του CO₂ περιστρέφετε το κοχλία αριστερόστροφα ενώ για μείωση δεξιόστροφα.
- Σε κάθε μεταβολή της ρύθμισης στον κοχλία '1' (εικ.2) του ρυθμιστή παροχής αερίου είναι απαραίτητο να περιμένετε μέχρι να σταθεροποιηθεί ο λέβητας στην τιμή που ορίστηκε.

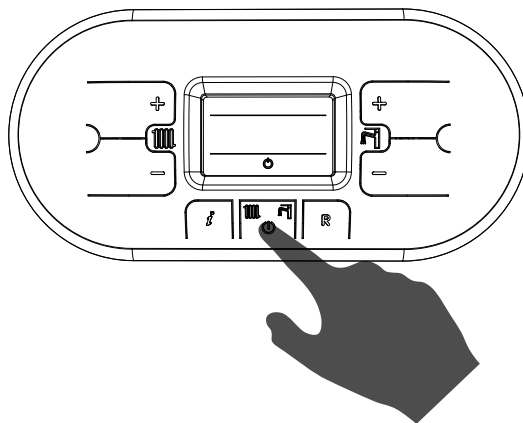
- Κατόπιν πιέζετε το μπουτόν **(-)** της θέρμανσης  και βεβαιώνετε ότι δεν έχει μεταβληθεί η τιμή του CO₂ στην ελάχιστη, αν υπάρχει μεταβολή επαναλαμβάνετε την διαδικασία ρύθμισης όπως περιγράφεται στην προηγούμενη παράγραφο".
- Απενεργοποιείτε τη λειτουργία προετοιμασίας για έλεγχο καυσαερίων θέτοντας το λέβητα στο 'OFF' μέσω του μπουτόν .








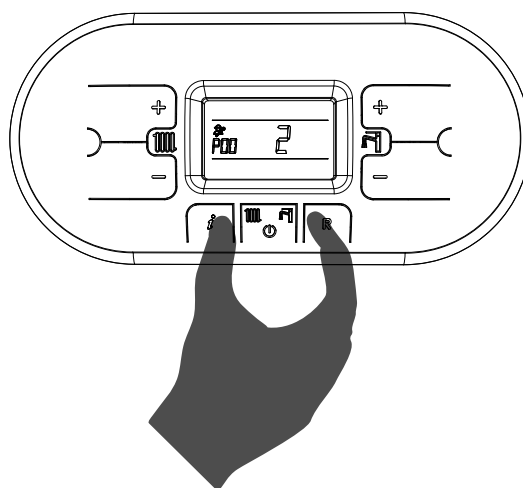
2.1.4. ΠΡΟΓΡΑΜΜΑΤΙΣΜΟΣ ΠΑΡΑΜΕΤΡΩΝ




Η τροποποίηση των τιμών των παραμέτρων επιτυγχάνεται ακολουθώντας την εξής διαδικασία:

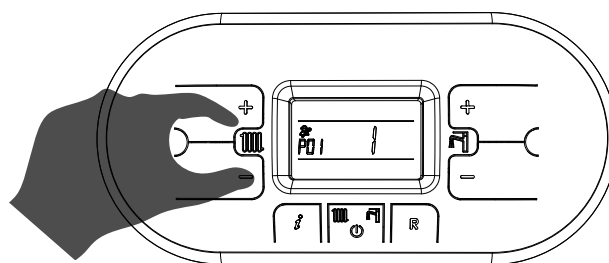
1. Πιέζοντας το μπουτόν  επιλέγετε τη λειτουργία OFF και προβάλλεται το σύμβολο .




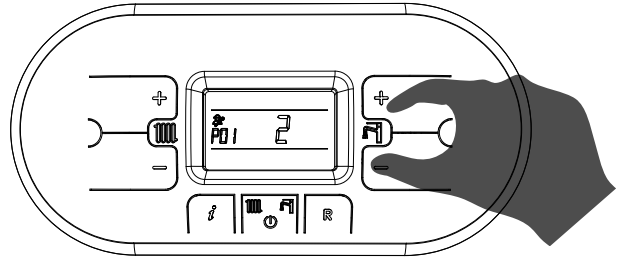
2. Πιέζετε ταυτόχρονα τα μπουτόν  &  και περιμένετε να προβληθεί στη οθόνη το σύμβολο  με την ένδειξη 'P00', και αφήνετε τα μπουτόν  & .




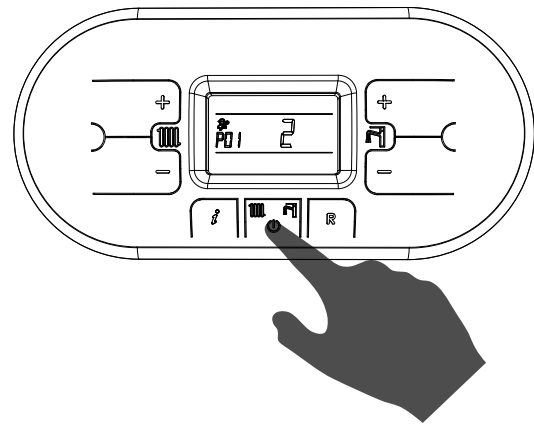
3. Με τα μπουτόν  &  της θέρμανσης  επιλέγετε την παράμετρο που θέλετε να τροποποιήσετε.




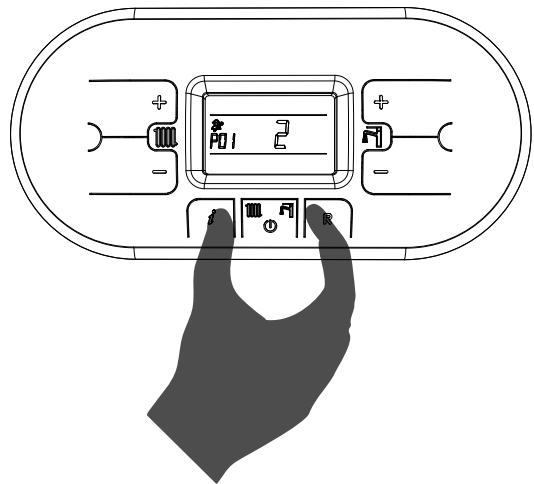
4. Με τα μπουτόν '+' & '-' του ζεστού νερού χρήσης  ρυθμίζετε την τιμή της παραμέτρου.



5. Πιέζετε το μπουτόν  για επιβεβαίωση και περιμένετε την οθόνη να σταματήσει να αναβοσβύνει ώστε να ενεργοποιηθεί η ρύθμισή σας.



6. Για έξοδο από το μενού παραμέτρων πιέζετε ταυτόχρονα τα μπουτόν 'i' & 'R' και περιμένετε να προβληθεί στην οθόνη το σύμβολο .





2.1.5. ΠΙΝΑΚΑΣ ΠΑΡΑΜΕΤΡΩΝ DIGITECH CS

ΠΑΡΑΜΕΤΡΟΣ	ΠΕΡΙΓΡΑΦΗ	ΡΥΘΜΙΣΗ	ΛΕΙΤΟΥΡΓΙΑ
P00	ΕΠΙΛΟΓΗ ΜΟΝΤΕΛΟΥ ΛΕΒΗΤΑ	0 - 10	0 = 13 KW
			1 = 18 KW (ΘΕΡΜ.) / 24 KW (Ζ.Ν.Χ.)
			2 = 25 KW
			3 = 28 KW
			4 = 34 KW
			5 = 50 KW
			6 = 100 KW
			7 = R1K 18_24-R2K 24-R2KA 24 (ΟΛΑ ΤΑ ΜΟΝΤΕΛΑ)
			8 = R1K 25_28-R2K 28-R2KA 28 (ΟΛΑ ΤΑ ΜΟΝΤΕΛΑ)
			9 = R1K 34-R2K 34-R2KA 34 (ΟΛΑ ΤΑ ΜΟΝΤΕΛΑ)
10 = R1K 50			
P01	ΕΠΙΛΟΓΗ ΤΥΠΟΥ ΛΕΒΗΤΑ	0 - 5	0 = ΑΜ.ΠΑΡΑΓΩΓΗΣ R2K
			1 = ΑΜ.ΠΑΡΑΓΩΓΗΣ RKR
			2 = ΣΥΣΣΩΡΕΥΣΗΣ
			3 = ΣΥΣΣΩΡΕΥΣΗΣ COMFORT
			4 = ΑΜ.ΠΑΡΑΓΩΓΗΣ COMFORT - FAST H2O
5 = ΜΟΝΟ ΘΕΡΜΑΝΣΗ			



ΠΑΡΑΜΕΤΡΟΣ	ΠΕΡΙΓΡΑΦΗ	ΡΥΘΜΙΣΗ	ΛΕΙΤΟΥΡΓΙΑ
P02	ΕΠΙΛΟΓΗ ΤΥΠΟΥ ΑΕΡΙΟΥ ΠΡΟΣΟΧΗ: ΠΡΙΝ ΑΛΛΑΞΕΤΕ ΤΗΝ ΤΙΜΗ ΤΗΣ ΠΑΡΑΜΕΤΡΟΥ ΔΙΑΒΑΣΤΕ ΤΙΣ ΟΔΗΓΙΕΣ ΤΟΥ ΚΕΦΑΛΑΙΟΥ 'ΜΕΤΑΤΡΟΠΗ ΤΥΠΟΥ ΑΕΡΙΟΥ'.	0 - 1	0 = Φ.ΑΕΡΙΟ 1 = ΥΓΡΑΕΡΙΟ
P03	ΘΕΡΜΟΚΡΑΣΙΑ ΘΕΡΜΑΝΣΗΣ ΣΕ ΠΕΡΙΠΤΩΣΗ ΠΟΥ Ο ΛΕΒΗΤΑΣ ΤΡΟΦΟΔΟΤΕΙ ΑΜΕΣΑ ΕΓΚΑΤΑΣΤΑΣΗ ΧΑΜΗΛΗΣ ΘΕΡΜΟΚΡΑΣΙΑΣ ΠΡΕΠΕΙ ΝΑ ΕΓΚΑΤΑΣΤΑΘΕΙ ΘΕΡΜΟΣΤΑΤΗΣ ΑΣΦΑΛΕΙΑΣ ΣΤΗΝ ΑΝΑΧΩΡΗΣΗ ΩΣΤΕ ΝΑ ΔΙΑΚΟΠΕΙ Η ΛΕΙΤΟΥΡΓΙΑ ΤΟΥ ΛΕΒΗΤΑ ΑΝ Η ΘΕΡΜΟΚΡΑΣΙΑ ΑΝΑΧΩΡΗΣΗΣ ΕΙΝΑΙ ΥΨΗΛΗ.	0 - 1	0 = STANDARD (30-80 °C) (ΕΡΓΟΣΤΑΣΙΑΚΗ ΡΥΘΜΙΣΗ) 1 = ΜΕΙΩΜΕΝΗ (25-45 °C) ΓΙΑ ΕΝΔΟΔΑΠΕΔΙΑ ΘΕΡΜΑΝΣΗ
P04	ΧΡΟΝΟΣ ΜΕΓΙΣΤΟΠΟΙΗΣΗΣ ΙΣΧΥΟΣ ΘΕΡΜΑΝΣΗΣ ΔΙΑΜΕΣΟΥ ΑΥΤΗΣ ΤΗΣ ΠΑΡΑΜΕΤΡΟΥ ΟΡΙΖΕΤΑΙ Ο ΧΡΟΝΟΣ, ΣΕ ΦΑΣΗ ΕΝΑΥΣΗΣ, ΠΟΥ ΧΡΕΙΑΖΕΤΑΙ Ο ΛΕΒΗΤΑΣ ΓΙΑ ΝΑ ΦΤΑΣΕΙ ΤΗ ΜΕΓΙΣΤΗ ΠΡΟΕΠΙΛΕΓΜΕΝΗ ΙΣΧΥ ΘΕΡΜΑΝΣΗΣ.	0 - 4	0 = (ΑΠΕΝΕΡΓΟΠΟΙΗΜΕΝΗ) 1 = 50 ΔΕΥΤΕΡΟΛΕΠΤΑ (ΕΡΓΟΣΤΑΣΙΑΚΗ ΡΥΘΜΙΣΗ) 2 = 100 ΔΕΥΤΕΡΟΛΕΠΤΑ 3 = 200 ΔΕΥΤΕΡΟΛΕΠΤΑ 4 = 400 ΔΕΥΤΕΡΟΛΕΠΤΑ
P05	ΛΕΙΤΟΥΡΓΙΑ ΚΑΤΑ ΤΟΥ ΧΤΥΠΗΜΑΤΟΣ ΤΟΥ ΚΡΙΑΡΙΟΥ ΕΝΕΡΓΟΠΟΙΩΝΤΑΣ ΑΥΤΗ ΤΗ ΛΕΙΤΟΥΡΓΙΑ Η ΕΚΚΙΝΗΣΗ ΤΗΣ ΛΕΙΤΟΥΡΓΙΑΣ ΝΕΡΟΥ ΧΡΗΣΗΣ ΘΑ ΚΑΘΥΣΤΕΡΕΙ ΓΙΑΧΡΟΝΟ ΑΝΑΛΟΓΟ ΤΗΣ ΡΥΘΜΙΣΗΣ ΣΑΣ	0 - 20	0 = ΑΠΕΝΕΡΓΟΠΟΙΗΜΕΝΗ 1-20 = ΤΙΜΗ ΣΕ ΔΕΥΤΕΡΟΛΕΠΤΑ
P06	ΛΕΙΤΟΥΡΓΙΑ ΔΙΑΤΗΡΗΣΗΣ ΖΕΣΤΟΥ ΝΕΡΟΥ ΧΡΗΣΗΣ (ΜΟΝΟ ΓΙΑ ΛΕΒΗΤΕΣ ΑΜΕΣΗΣ ΠΑΡΑΓΩΓΗΣ) ΔΙΑΜΕΣΟΥ ΑΥΤΗΣ ΤΗΣ ΠΑΡΑΜΕΤΡΟΥ ΔΙΑΤΗΡΕΙΤΕ ΤΗ ΒΑΛΒΙΔΑ ΑΠΟΚΟΠΗΣ ΣΕ ΘΕΣΗ Ζ.Ν.Χ. ΓΙΑ ΧΡΟΝΙΚΟ ΔΙΑΣΤΗΜΑ ΙΣΟ ΜΕ ΤΗΝ ΑΝΑΚΥΚΛΟΦΟΡΙΑ (ΒΛΕΠΕ ΠΑΡΑΜΕΤΡΟ Ρ09) ΩΣΤΕ ΝΑ ΠΑΡΑΜΕΝΕΙ ΖΕΣΤΟΣ Ο ΔΕΥΤΕΡΕΥΟΝ ΕΝΑΛΛΑΚΤΗΣ.	0 - 1	0 = ΑΠΕΝΕΡΓΟΠΟΙΗΜΕΝΗ (ΕΡΓΟΣΤΑΣΙΑΚΗ ΡΥΘΜΙΣΗ) 1 = ΕΝΕΡΓΟΠΟΙΗΜΕΝΗ



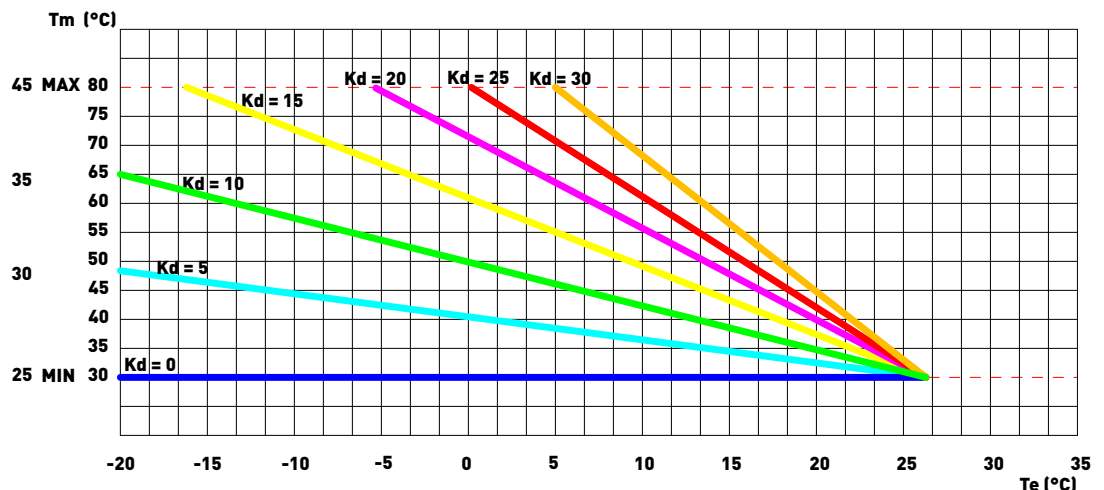
2. ΠΡΩΤΗ ΕΝΑΥΣΗ

ΠΑΡΑΜΕΤΡΟΣ	ΠΕΡΙΓΡΑΦΗ	ΡΥΘΜΙΣΗ	ΛΕΙΤΟΥΡΓΙΑ
P07	ΧΡΟΝΟΠΡΟΓΡΑΜΜΑΤΙΣΜΟΣ ΘΕΡΜΑΝΣΗΣ ΔΙΑΜΕΣΟΥ ΑΥΤΗΣ ΤΗΣ ΠΑΡΑΜΕΤΡΟΥ ΟΡΙΖΕΤΕ ΤΟ ΧΡΟΝΙΚΟ ΔΙΑΣΤΗΜΑ ΚΑΤΑ ΤΟ ΟΠΟΙΟ Ο ΚΑΥΣΤΗΡΑΣ ΜΕΝΕΙ ΑΝΕΝΕΡΓΟΣ ΕΦΟΣΩΝ Η ΘΕΡΜΟΚΡΑΣΙΑ ΘΕΡΜΑΝΣΗΣ ΕΦΤΑΣΕ ΤΗΝ ΤΙΜΗ ΠΟΥ ΕΠΕΛΕΞΕ Ο ΧΡΗΣΤΗΣ	0 - 90	ΤΙΜΗ ΣΕ ΠΟΛΛΑΠΛΑΣΙΑ ΤΩΝ 5 ΔΕΥΤΕΡΟΛΕΠΤΩΝ (ΕΡΓΟΣΤΑΣΙΑΚΗ ΡΥΘΜΙΣΗ 36 X 5 = 180 ΔΕΥΤΕΡΟΛΕΠΤΑ)
P08	ΧΡΟΝΟΠΡΟΓΡΑΜΜΑΤΙΣΜΟΣ ΑΝΑΚΥΚΛΟΦΟΡΙΑΣ ΘΕΡΜΑΝΣΗΣ ΜΕΣΩ ΑΥΤΗΣ ΤΗΣ ΠΑΡΑΜΕΤΡΟΥ ΟΡΙΖΕΤΕ ΤΗ ΔΙΑΡΚΕΙΑ ΛΕΙΤΟΥΡΓΙΑΣ ΤΟΥ ΚΥΚΛΟΦΟΡΗΤΗ ΣΤΗ ΘΕΡΜΑΝΣΗ ΑΦΟΥ ΣΒΗΣΕΙ Ο ΚΑΥΣΤΗΡΑΣ ΜΕ ΕΝΤΟΛΗ ΤΟΥ ΘΕΡΜΟΣΤΑΤΗ ΧΩΡΟΥ.	0 - 90	ΤΙΜΗ ΣΕ ΠΟΛΛΑΠΛΑΣΙΑ ΤΩΝ 5 ΔΕΥΤΕΡΟΛΕΠΤΩΝ (ΕΡΓΟΣΤΑΣΙΑΚΗ ΡΥΘΜΙΣΗ 36 X 5 = 180 ΔΕΥΤΕΡΟΛΕΠΤΑ)
P09	ΧΡΟΝΟΠΡΟΓΡΑΜΜΑΤΙΣΜΟΣ ΑΝΑΚΥΚΛΟΦΟΡΙΑΣ Ζ.Ν.Χ./ΜΠΟΙΛΕΡ ΜΕΣΩ ΑΥΤΗΣ ΤΗΣ ΠΑΡΑΜΕΤΡΟΥ ΟΡΙΖΕΤΕ ΤΗ ΔΙΑΡΚΕΙΑ ΛΕΙΤΟΥΡΓΙΑΣ ΤΟΥ ΚΥΚΛΟΦΟΡΗΤΗ ΣΤΟ ΝΕΡΟ ΧΡΗΣΗΣ,ΜΕΤΑ ΤΟ ΚΛΕΙΣΙΜΟ ΤΗΣ ΒΡΥΣΗΣ.	0 - 90	ΤΙΜΗ ΣΕ ΠΟΛΛΑΠΛΑΣΙΑ ΤΩΝ 5 ΔΕΥΤΕΡΟΛΕΠΤΩΝ (ΕΡΓΟΣΤΑΣΙΑΚΗ ΡΥΘΜΙΣΗ 18 X 5 = 90 ΔΕΥΤΕΡΟΛΕΠΤΑ)
P10	ΡΥΘΜΙΣΗ ΕΛΑΧΙΣΤΗΣ ΤΑΧΥΤΗΤΑΣ ΑΝΕΜΙΣΤΗΡΑ ΜΕΣΩ ΑΥΤΗΣ ΤΗΣ ΠΑΡΑΜΕΤΡΟΥ ΟΡΙΖΕΤΕ ΤΗΝ ΕΛΑΧΙΣΤΗ ΤΑΧΥΤΗΤΑ ΤΟΥ ΑΝΕΜΙΣΤΗΡΑ ΠΟΥ ΑΝΤΙΣΤΟΙΧΕΙ ΣΤΗΝ ΕΛΑΧΙΣΤΗ ΙΣΧΥ ΤΟΥ ΚΑΥΣΤΗΡΑ. Η ΤΙΜΗ ΕΙΝΑΙ ΠΡΟΡΥΘΜΙΣΜΕΝΗ ΣΕ ΣΧΕΣΗ ΜΕ ΤΗΝ ΟΡΙΣΜΕΝΗ ΙΣΧΥ (ΒΛΕΠΕ ΠΑΡΑΜΕΤΡΟ Ρ00) ΚΑΙ ΤΟΝ ΤΥΠΟ ΑΕΡΙΟΥ (ΒΛΕΠΕ ΠΑΡΑΜΕΤΡΟ Ρ02)	45 - ΤΙΜΗ ΠΟΥ ΟΡΙΣΤΗΚΕ ΣΤΗ ΠΑΡΑΜΕΤΡΟ Ρ11	ΤΙΜΗ ΣΕ HERTZ (1HZ = 30 RPM)
P11	ΡΥΘΜΙΣΗ ΜΕΓΙΣΤΗΣ ΤΑΧΥΤΗΤΑΣ ΑΝΕΜΙΣΤΗΡΑ ΜΕΣΩ ΑΥΤΗΣ ΤΗΣ ΠΑΡΑΜΕΤΡΟΥ ΟΡΙΖΕΤΕ ΤΗΝ ΜΕΓΙΣΤΗ ΤΑΧΥΤΗΤΑ ΤΟΥ ΑΝΕΜΙΣΤΗΡΑ ΠΟΥ ΑΝΤΙΣΤΟΙΧΕΙ ΣΤΗΝ ΜΕΓΙΣΤΗ ΙΣΧΥ ΤΟΥ ΚΑΥΣΤΗΡΑ.Η ΤΙΜΗ ΕΙΝΑΙ ΠΡΟΡΥΘΜΙΣΜΕΝΗ ΣΕ ΣΧΕΣΗ ΜΕ ΤΗΝ ΟΡΙΣΜΕΝΗ ΙΣΧΥ (ΒΛΕΠΕ ΠΑΡΑΜΕΤΡΟ Ρ00) ΚΑΙ ΤΟΝ ΤΥΠΟ ΑΕΡΙΟΥ (ΒΛΕΠΕ ΠΑΡΑΜΕΤΡΟ Ρ02)	ΤΙΜΗ ΠΟΥ ΟΡΙΣΤΗΚΕ ΣΤΗ ΠΑΡΑΜΕΤΡΟ Ρ10 - 203	ΤΙΜΗ ΣΕ HERTZ (1HZ = 30 RPM)



ΠΑΡΑΜΕΤΡΟΣ	ΠΕΡΙΓΡΑΦΗ	ΡΥΘΜΙΣΗ	ΛΕΙΤΟΥΡΓΙΑ
P12	<p>ΡΥΘΜΙΣΗ ΕΛΑΧΙΣΤΗΣ ΤΑΧΥΤΗΤΑΣ ΑΝΕΜΙΣΤΗΡΑ ΣΤΗ ΘΕΡΜΑΝΣΗ</p> <p>ΜΕΣΩ ΑΥΤΗΣ ΤΗΣ ΠΑΡΑΜΕΤΡΟΥ ΟΡΙΖΕΤΕ ΤΗΝ ΕΛΑΧΙΣΤΗ ΤΑΧΥΤΗΤΑ ΤΟΥ ΑΝΕΜΙΣΤΗΡΑ ΣΤΗ ΘΕΡΜΑΝΣΗ ΠΟΥ ΑΝΤΙΣΤΟΙΧΕΙ ΣΤΗ ΕΛΑΧΙΣΤΗ ΙΣΧΥ ΤΟΥ ΚΑΥΣΤΗΡΑ ΟΤΑΝ ΓΙΝΕΤΑΙ ΕΠΙΛΟΓΗ ΛΕΙΤΟΥΡΓΙΑΣ ΘΕΡΜΑΝΣΗΣ.[ΒΛΕΠΕ ΚΕΦΑΛΑΙΟ 'ΔΙΑΓΡΑΜΜΑ ΘΕΡΜΙΚΟΥ ΦΟΡΤΙΟΥ(KW)- ΣΥΧΝΟΤΗΤΑΣ ΑΝΕΜΙΣΤΗΡΑ (HZ)'].</p> <p>Η ΤΙΜΗ ΕΙΝΑΙ ΠΡΟΡΥΘΜΙΣΜΕΝΗ ΣΕ ΣΧΕΣΗ ΜΕ ΤΗΝ ΟΡΙΣΜΕΝΗ ΙΣΧΥ (ΒΛΕΠΕ ΠΑΡΑΜΕΤΡΟ Ρ00) ΚΑΙ ΤΟΝ ΤΥΠΟ ΑΕΡΙΟΥ(ΒΛΕΠΕ ΠΑΡΑΜΕΤΡΟ Ρ02)</p>	<p>45 - ΤΙΜΗ ΠΟΥ ΟΡΙΣΤΗΚΕ ΣΤΗ ΠΑΡΑΜΕΤΡΟ Ρ13</p>	<p>ΤΙΜΗ ΣΕ HERTZ (1HZ = 30 RPM)</p>
P13	<p>ΡΥΘΜΙΣΗ ΜΕΓΙΣΤΗΣ ΤΑΧΥΤΗΤΑΣ ΑΝΕΜΙΣΤΗΡΑ ΣΤΗ ΘΕΡΜΑΝΣΗ</p> <p>ΜΕΣΩ ΑΥΤΗΣ ΤΗΣ ΠΑΡΑΜΕΤΡΟΥ ΟΡΙΖΕΤΕ ΤΗΝ ΜΕΓΙΣΤΗ ΤΑΧΥΤΗΤΑ ΤΟΥ ΑΝΕΜΙΣΤΗΡΑ ΣΤΗ ΘΕΡΜΑΝΣΗ ΠΟΥ ΑΝΤΙΣΤΟΙΧΕΙ ΣΤΗ ΜΕΓΙΣΤΗ ΙΣΧΥ ΤΟΥ ΚΑΥΣΤΗΡΑ ΟΤΑΝ ΓΙΝΕΤΑΙ ΕΠΙΛΟΓΗ ΛΕΙΤΟΥΡΓΙΑΣ ΘΕΡΜΑΝΣΗΣ.[ΒΛΕΠΕ ΚΕΦΑΛΑΙΟ 'ΔΙΑΓΡΑΜΜΑ ΘΕΡΜΙΚΟΥ ΦΟΡΤΙΟΥ(KW)- ΣΥΧΝΟΤΗΤΑΣ ΑΝΕΜΙΣΤΗΡΑ (HZ)'].</p> <p>Η ΤΙΜΗ ΕΙΝΑΙ ΠΡΟΡΥΘΜΙΣΜΕΝΗ ΣΕ ΣΧΕΣΗ ΜΕ ΤΗΝ ΟΡΙΣΜΕΝΗ ΙΣΧΥ (ΒΛΕΠΕ ΠΑΡΑΜΕΤΡΟ Ρ00) ΚΑΙ ΤΟΝ ΤΥΠΟ ΑΕΡΙΟΥ (ΒΛΕΠΕ ΠΑΡΑΜΕΤΡΟ Ρ02)</p>	<p>ΤΙΜΗ ΠΟΥ ΟΡΙΣΤΗΚΕ ΣΤΗ ΠΑΡΑΜΕΤΡΟ Ρ12 - 203</p>	<p>ΤΙΜΗ ΣΕ HERTZ (1HZ = 30 RPM)</p>
P14	<p>ΡΥΘΜΙΣΗ ΒΗΜΑΤΟΣ ΕΚΚΙΝΗΣΗΣ</p> <p>ΜΕΣΩ ΑΥΤΗΣ ΤΗΣ ΠΑΡΑΜΕΤΡΟΥ ΟΡΙΖΕΤΕ ΤΗ ΤΑΧΥΤΗΤΑ ΤΟΥ ΑΝΕΜΙΣΤΗΡΑ ΚΑΤΑ ΤΗ ΔΙΑΡΚΕΙΑ ΤΗΣ ΦΑΣΗΣ ΕΝΑΥΣΗΣ.</p> <p>Η ΤΙΜΗ ΕΙΝΑΙ ΠΡΟΡΥΘΜΙΣΜΕΝΗ ΣΕ ΣΧΕΣΗ ΜΕ ΤΗΝ ΟΡΙΣΜΕΝΗ ΙΣΧΥ (ΒΛΕΠΕ ΠΑΡΑΜΕΤΡΟ Ρ00) ΚΑΙ ΤΟΝ ΤΥΠΟ ΑΕΡΙΟΥ (ΒΛΕΠΕ ΠΑΡΑΜΕΤΡΟ Ρ02)</p>	<p>ΤΙΜΗ ΠΟΥ ΟΡΙΣΤΗΚΕ ΣΤΗ ΠΑΡΑΜΕΤΡΟ Ρ10 - 203</p>	<p>ΤΙΜΗ ΣΕ HERTZ (1HZ = 30 RPM)</p>
P15	<p>ΛΕΙΤΟΥΡΓΙΑ ΚΑΤΑ ΤΗΣ ΝΟΣΟΥ ΤΟΥ ΛΕΓΕΩΝΑΡΙΟΥ (ΜΟΝΟ ΓΙΑ ΛΕΒΗΤΕΣ ΣΥΣΣΩΡΕΥΣΗΣ)</p> <p>ΜΕΣΩ ΑΥΤΗΣ ΤΗΣ ΠΑΡΑΜΕΤΡΟΥ ΕΝΕΡΓΟΠΟΙΕΙΤΕ Η ΑΠΕΝΕΡΓΟΠΟΙΕΙΤΕ ΤΗ ΘΕΡΜΙΚΗ ΑΠΟΣΤΕΙΡΩΣΗ ΚΑΤΑ ΤΗΣ ΝΟΣΟΥ ΤΟΥ ΛΕΓΕΩΝΑΡΙΟΥ ΤΟΥ ΜΠΟΙΛΕΡ. ΚΑΘΕ 7 ΗΜΕΡΕΣ Η ΘΕΡΜΟΚΡΑΣΙΑ ΤΟΥ ΝΕΡΟΥ ΣΤΟ ΕΣΩΤΕΡΙΚΟ ΤΟΥ ΜΠΟΙΛΕΡ ΑΝΕΒΑΙΝΕΙ ΠΑΝΩ ΑΠΟ ΤΟΥΣ 60 °C ΜΕ ΣΧΕΤΙΚΟ ΚΙΝΔΥΝΟ ΕΓΚΑΥΜΑΤΟΣ. Η ΕΝ ΛΟΓΩ ΛΕΙΤΟΥΡΓΙΑ ΤΟΥ Ζ.Ν.Χ. ΑΠΑΙΤΕΙ ΠΡΟΣΟΧΗ ΠΡΟΣ ΑΠΟΦΥΓΗ ΑΤΥΧΗΜΑΤΩΝ (ΝΑ ΕΝΗΜΕΡΩΘΟΥΝ ΟΙ ΧΡΗΣΤΕΣ). ΕΝΔΕΧΟΜΕΝΩΣ ΓΙΝΕΤΑΙ ΕΓΚΑΤΑΣΤΑΣΗ ΘΕΡΜΟΣΤΑΤΙΚΗΣ ΒΑΛΒΙΔΑΣ ΣΤΗΝ ΕΞΟΔΟ ΤΟΥ Ζ.Ν.Χ. ΓΙΑ ΝΑ ΑΠΟΦΕΥΓΟΝΤΑΙ ΠΙΘΑΝΑ ΕΓΚΑΥΜΑΤΑ.</p>	<p>0 - 1</p>	<p>0 = ΑΠΕΝΕΡΓΟΠΟΙΗΜΕΝΗ</p> <p>1 = ΕΝΕΡΓΟΠΟΙΗΜΕΝΗ (ΕΡΓΟΣΤΑΣΙΑΚΗ ΡΥΘΜΙΣΗ ΣΕ ΛΕΒΗΤΕΣ ΣΥΣΣΩΡΕΥΣΗΣ)</p>

ΠΑΡΑΜΕΤΡΟΣ	ΠΕΡΙΓΡΑΦΗ	ΡΥΘΜΙΣΗ	ΛΕΙΤΟΥΡΓΙΑ
P16	<p>ΟΡΙΣΜΟΣ ΚΑΜΠΥΛΗΣ ΚΛΙΜΑΤΙΚΗΣ ΑΝΤΙΣΤΑΘΜΙΣΗΣ (ΜΟΝΟ ΜΕ ΕΞΩΤΕΡΙΚΟ ΑΙΣΘΗΤΗΡΑ ΣΥΝΕΔΕΜΕΝΟ)</p> <p>ΠΡΟΒΛΕΠΕΤΑΙ Η ΣΥΝΔΕΣΗ ΜΕ ΑΙΣΘΗΤΗΡΑ ΕΞΩΤΕΡΙΚΗΣ ΘΕΡΜΟΚΡΑΣΙΑΣ (ΒΛΕΠΕ ΚΕΦΑΛΑΙΟ ΉΛΕΚΤΡΟΛΟΓΙΚΕΣ ΣΥΝΔΕΣΕΙΣ) Ο ΟΠΟΙΟΣ ΜΕΤΑΒΑΛΛΕΙ ΑΥΤΟΜΑΤΑ ΤΗ ΘΕΡΜΟΚΡΑΣΙΑΣ ΑΝΑΧΩΡΗΣΗΣ ΣΕ ΣΧΕΣΗ ΜΕ ΤΗΝ ΕΞΩΤΕΡΙΚΗ ΘΕΡΜΟΚΡΑΣΙΑ. ΤΟ ΜΕΓΕΘΟΣ ΤΗΣ ΔΙΟΡΘΩΣΗΣ ΕΞΑΡΤΑΤΑΙ ΑΠΟ ΤΗ ΟΡΙΣΜΕΝΗ ΤΙΜΗ ΤΗΣ ΘΕΡΜΟΥΡΥΘΜΙΣΗΣ ΚD (ΒΛΕΠΕ ΔΙΑΓΡΑΜΜΑ).</p> <p>Η ΕΠΙΛΟΓΗ ΤΗΣ ΚΑΜΠΥΛΗΣ ΚΑΘΟΡΙΖΕΤΑΙ ΑΠΟ ΤΗ ΜΕΓΙΣΤΗ ΘΕΡΜΟΚΡΑΣΙΑ ΑΝΑΧΩΡΗΣΗΣ T_m ΚΑΙ ΤΗΝ ΕΛΑΧΙΣΤΗ ΕΞΩΤΕΡΙΚΗ ΘΕΡΜΟΚΡΑΣΙΑ T_e ΛΑΜΒΑΝΟΝΤΑΣ ΥΠΟΨΗΝ ΤΟ ΒΑΘΜΟ ΜΟΝΩΣΗΣ ΤΗΣ ΟΙΚΙΑΣ.</p> <p>ΟΙ ΤΙΜΕΣ ΤΩΝ ΘΕΡΜΟΚΡΑΣΙΩΝ ΑΝΑΧΩΡΗΣΗΣ T_m ΑΝΑΦΕΡΟΝΤΑΙ ΣΕ ΕΓΚΑΤΑΣΤΑΣΕΙΣ STANDARD 30-80 °C Η ΕΝΔΟΔΑΠΕΔΙΕΣ ΕΓΚΑΤΑΣΤΑΣΕΙΣ 25-45 °C. Η ΤΥΠΟΛΟΓΙΑ ΤΗΣ ΕΓΚΑΤΑΣΤΑΣΗΣ ΟΡΙΖΕΤΑΙ ΜΕΣΩ ΤΗΣ ΠΑΡΑΜΕΤΡΟΥ Ρ03.</p>	0 - 30	(ΕΡΓΟΣΤΑΣΙΑΚΗ ΡΥΘΜΙΣΗ ΣΤΟ 15) Η ΑΡΙΘΜΗΣΗ ΤΗΣ ΤΙΜΗΣ ΑΝΤΙΣΤΟΙΧΕΙ ΣΤΙΣ ΚΑΜΠΥΛΕΣ 'ΚD' ΤΟΥ ΔΙΑΓΡΑΜΜΑΤΟΣ (ΒΛΕΠΕ ΔΙΑΓΡΑΜΜΑ).



P17	<p>ΑΠΟΚΛΕΙΣΜΟΣ ΛΕΙΤΟΥΡΓΙΑΣ Ζ.Ν.Χ. ΜΕΣΩ ΕΠΑΦΗΣ (ΜΟΝΟ ΛΕΒΗΤΕΣ ΑΜΕΣΗΣ ΠΑΡΑΓΩΓΗΣ)</p> <p>ΕΝΕΡΓΟΠΟΙΩΝΤΑΣ ΑΥΤΗ ΤΗ ΠΑΡΑΜΕΤΡΟ ΕΝΩ ΥΠΑΡΧΕΙ ΣΥΝΔΕΣΗ (Π.Χ. ΜΕ ΡΟΛΟΙ ΤΟΥ ΜΠΟΙΛΕΡ Η ΘΕΡΜΟΣΤΑΤΗ ΘΕΡΜΟΚΡΑΣΙΑΣ) ΣΤΙΣ ΕΠΑΦΕΣ ΤΟΥ ΡΟΛΟΓΙΟΥ ΤΟΥ ΜΠΟΙΛΕΡ ΣΤΗ ΠΛΑΚΕΤΑ Η ΕΝΑΥΣΗ ΤΟΥ ΚΑΥΣΤΗΡΑ ΣΕ ΛΕΙΤΟΥΡΓΙΑ Ζ.Ν.Χ. ΑΠΕΝΕΡΓΟΠΟΙΕΙΤΑΙ ΣΤΟ ΚΛΕΙΣΙΜΟ ΤΗΣ ΕΠΑΦΗΣ ΤΟΥ ΡΟΛΟΓΙΟΥ ΤΟΥ ΜΠΟΙΛΕΡ.</p> <p>ΠΑΡΑΔΕΙΓΜΑ1: ΜΕ ΑΝΟΙΚΤΗ ΕΠΑΦΗ ΤΟΥ ΡΟΛΟΓΙΟΥ ΤΟΥ ΜΠΟΙΛΕΡ ΜΟΛΙΣ ΖΗΤΗΘΕΙ Ζ.Ν.Χ. ΕΝΕΡΓΟΠΟΙΕΙΤΑΙ Ο ΔΙΑΚΟΠΤΗΣ ΡΟΗΣ ΚΑΙ Ο ΛΕΒΗΤΑΣ ΕΚΚΙΝΕΙ.</p> <p>ΠΑΡΑΔΕΙΓΜΑ2: ΜΕ ΚΛΕΙΣΤΗ ΕΠΑΦΗ ΤΟΥ ΡΟΛΟΓΙΟΥ ΤΟΥ ΜΠΟΙΛΕΡ ΜΟΛΙΣ ΖΗΤΗΘΕΙ Ζ.Ν.Χ. ΕΝΕΡΓΟΠΟΙΕΙΤΑΙ Ο ΔΙΑΚΟΠΤΗΣ ΡΟΗΣ ΑΛΛΑ Ο ΛΕΒΗΤΑΣ ΔΕΝ ΕΚΚΙΝΕΙ</p>	0 - 1	0 = ΑΠΕΝΕΡΓΟΠΟΙΗΜΕΝΗ (ΕΡΓΟΣΤΑΣΙΑΚΗ ΡΥΘΜΙΣΗ) 1 = ΕΝΕΡΓΟΠΟΙΗΜΕΝΗ
-----	--	-------	---



ΠΑΡΑΜΕΤΡΟΣ	ΠΕΡΙΓΡΑΦΗ	ΡΥΘΜΙΣΗ	ΛΕΙΤΟΥΡΓΙΑ
P18	ΕΝΕΡΓΟΠΟΙΗΣΗ INDUSTRIAL BUS 0 -10V ΜΕΣΩ ΑΥΤΗΣ ΤΗΣ ΠΑΡΑΜΕΤΡΟΥ ΕΝΕΡΓΟΠΟΙΕΙΤΑΙ Η ΑΠΕΝΕΡΓΟΠΟΙΕΙΤΑΙ Η ΕΙΣΟΔΟΣ ΤΟΥ INDUSTRIAL BUS 0-10 V ΓΙΑ ΝΑ ΟΡΙΣΤΕΙ ΜΕΣΩ ΕΞΩΤΕΡΙΚΟΥ BUS Η ΙΣΧΥΣ ΤΟΥ ΚΑΥΣΤΗΡΑ Η Η ΘΕΡΜΟΚΡΑΣΙΑ ΑΝΑΧΩΡΗΣΗΣ.	0 - 2	0 = ΑΠΕΝΕΡΓΟΠΟΙΗΜΕΝΗ (ΕΡΓΟΣΤΑΣΙΑΚΗ ΡΥΘΜΙΣΗ) 1 = ΛΕΙΤΟΥΡΓΙΑ ΕΛΕΓΧΟΥ ΘΕΡΜΟΚΡΑΣΙΑΣ 2 = ΛΕΙΤΟΥΡΓΙΑ ΕΛΕΓΧΟΥ ΙΣΧΥΟΣ
P19	ΣΕΤΡΟΙΝΤ ΕΛΑΧΙΣΤΟ ΘΕΡΜΑΝΣΗΣ ΜΕΣΩ ΑΥΤΗΣ ΤΗΣ ΠΑΡΑΜΕΤΡΟΥ ΟΡΙΖΕΤΑΙ Η ΕΛΑΧΙΣΤΗ ΘΕΡΜΟΚΡΑΣΙΑ ΘΕΡΜΑΝΣΗΣ ΠΟΥ ΜΠΟΡΕΙ ΝΑ ΡΥΘΜΙΣΕΙ Ο ΧΡΗΣΤΗΣ.	20 - 40	ΤΙΜΗ ΣΕ °C
P20	ΣΕΤΡΟΙΝΤ ΜΕΓΙΣΤΟ ΘΕΡΜΑΝΣΗΣ ΜΕΣΩ ΑΥΤΗΣ ΤΗΣ ΠΑΡΑΜΕΤΡΟΥ ΟΡΙΖΕΤΑΙ Η ΜΕΓΙΣΤΗ ΘΕΡΜΟΚΡΑΣΙΑ ΘΕΡΜΑΝΣΗΣ ΠΟΥ ΜΠΟΡΕΙ ΝΑ ΡΥΘΜΙΣΕΙ Ο ΧΡΗΣΤΗΣ.	40 - 90	ΤΙΜΗ ΣΕ °C
P21	ΣΕΤΡΟΙΝΤ ΜΕΓΙΣΤΟ Z.N.X ΜΕΣΩ ΑΥΤΗΣ ΤΗΣ ΠΑΡΑΜΕΤΡΟΥ ΟΡΙΖΕΤΑΙ Η ΜΕΓΙΣΤΗ ΘΕΡΜΟΚΡΑΣΙΑ Z.N.X. ΠΟΥ ΜΠΟΡΕΙ ΝΑ ΡΥΘΜΙΣΕΙ Ο ΧΡΗΣΤΗΣ.	45 - 75	ΤΙΜΗ ΣΕ °C
P22	ΣΕΤΡΟΙΝΤ ΔΤ ΑΝΑΧΩΡΗΣΗΣ-ΕΠΙΣΤΡΟΦΗΣ (ΜΟΝΟ ΜΕ ΑΝΑΛΟΓΙΚΟ ΚΥΚΛΟΦΟΡΗΤΗ ΚΑΙ ΑΙΣΘΗΤΗΡΑ ΕΠΙΣΤΡΟΦΗΣ ΣΥΝΔΕΔΕΜΕΝΟΥΣ) ΜΕΣΩ ΑΥΤΗΣ ΤΗΣ ΠΑΡΑΜΕΤΡΟΥ ΟΡΙΖΕΤΑΙ Η ΔΙΑΦΟΡΑ ΘΕΡΜΟΚΡΑΣΙΑΣ ΜΕΤΑΞΥ ΑΝΑΧΩΡΗΣΗΣ ΚΑΙ ΕΠΙΣΤΡΟΦΗΣ.	0 5 - 40	0 = ΑΠΕΝΕΡΓΟΠΟΙΗΜΕΝΗ ΤΙΜΗ ΣΕ °C
P23	ΕΛΑΧΙΣΤΗ ΤΑΧΥΤΗΤΑ ΑΝΑΛΟΓΙΚΟΥ ΚΥΚΛΟΦΟΡΗΤΗ (ΜΟΝΟ ΜΕ ΑΝΑΛΟΓΙΚΟ ΚΥΚΛΟΦΟΡΗΤΗ ΚΑΙ ΑΙΣΘΗΤΗΡΑ ΕΠΙΣΤΡΟΦΗΣ ΣΥΝΔΕΔΕΜΕΝΟΥΣ) ΜΕΣΩ ΑΥΤΗΣ ΤΗΣ ΠΑΡΑΜΕΤΡΟΥ ΟΡΙΖΕΤΑΙ Η ΕΛΑΧΙΣΤΗ ΤΙΜΗ ΤΑΧΥΤΗΤΑΣ ΤΟΥ ΑΝΑΛΟΓΙΚΟΥ ΚΥΚΛΟΦΟΡΗΤΗ ΟΤΑΝ ΥΠΑΡΧΕΙ ΖΗΤΗΣΗ ΛΕΙΤΟΥΡΓΙΑΣ ΘΕΡΜΑΝΣΗΣ.	50 - 70	ΤΙΜΗ ΣΕ %
P24	ΜΕΓΙΣΤΗ ΤΑΧΥΤΗΤΑ ΑΝΑΛΟΓΙΚΟΥ ΚΥΚΛΟΦΟΡΗΤΗ (ΜΟΝΟ ΜΕ ΑΝΑΛΟΓΙΚΟ ΚΥΚΛΟΦΟΡΗΤΗ ΚΑΙ ΑΙΣΘΗΤΗΡΑ ΕΠΙΣΤΡΟΦΗΣ ΣΥΝΔΕΔΕΜΕΝΟΥΣ) ΜΕΣΩ ΑΥΤΗΣ ΤΗΣ ΠΑΡΑΜΕΤΡΟΥ ΟΡΙΖΕΤΑΙ Η ΜΕΓΙΣΤΗ ΤΙΜΗ ΤΑΧΥΤΗΤΑΣ ΤΟΥ ΑΝΑΛΟΓΙΚΟΥ ΚΥΚΛΟΦΟΡΗΤΗ ΟΤΑΝ ΥΠΑΡΧΕΙ ΖΗΤΗΣΗ ΛΕΙΤΟΥΡΓΙΑΣ ΘΕΡΜΑΝΣΗΣ.	70 - 100	ΤΙΜΗ ΣΕ %



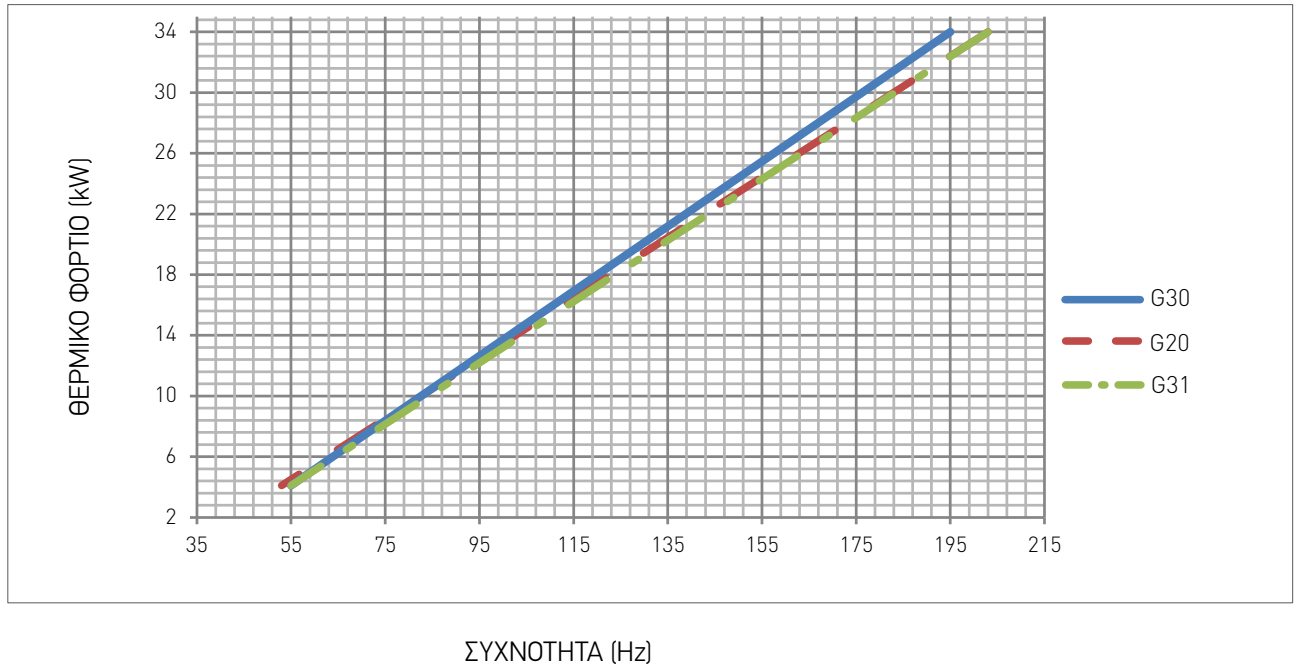
2. ΠΡΩΤΗ ΕΝΑΥΣΗ

ΠΑΡΑΜΕΤΡΟΣ	ΠΕΡΙΓΡΑΦΗ	ΡΥΘΜΙΣΗ	ΛΕΙΤΟΥΡΓΙΑ
P25	ΔΙΑΦΟΡΙΚΟ ΣΕΤΡΟΙΝΤ ΠΛΗΡΩΣΗΣ BOILER (ΜΟΝΟ ΓΙΑ ΛΕΒΗΤΕΣ ΣΥΣΣΩΡΕΥΣΗΣ) ΜΕΣΩ ΑΥΤΗΣ ΤΗΣ ΠΑΡΑΜΕΤΡΟΥ ΟΡΙΖΕΤΑΙ Η ΤΙΜΗ ΕΝΑΡΞΗΣ ΠΡΟΤΕΡΑΙΟΤΗΤΑΣ ΤΟΥ ΜΠΟΙΛΕΡ ΣΕ ΣΧΕΣΗ ΜΕ ΤΟ ΣΕΤΡΟΙΝΤ ΤΟΥ ΝΕΡΟΥ ΧΡΗΣΗΣ ΠΟΥ ΕΧΕΙ ΟΡΙΣΤΕΙ ΑΠΟ ΤΟΝ ΧΡΗΣΤΗ.	3 - 9	ΤΙΜΗ ΣΕ °C (ΠΡΟΡΥΘΜΙΣΗ ΣΤΟΥΣ 9 °C)
P26	ΔΙΕΥΘΥΝΣΗ MODBUS ΜΕΣΩ ΑΥΤΗΣ ΤΗΣ ΠΑΡΑΜΕΤΡΟΥ ΕΠΙΛΕΓΕΤΕ ΤΗ ΔΙΕΥΘΥΝΣΗ ΤΗΣ ΠΛΑΚΕΤΑΣ ΕΠΙ ΤΟΥ BUS MODBUS ΓΙΑ ΣΥΣΤΗΜΑΤΑ ΣΥΣΤΟΙΧΙΑΣ.	1 - 16	ΑΡΙΘΜΗΣΗ ΛΕΒΗΤΩΝ ΓΙΑ MODBUS
P27	BAUD RATE ΕΠΙΚΟΙΝΩΝΙΑΣ MODBUS ΜΕΣΩ ΑΥΤΗΣ ΤΗΣ ΠΑΡΑΜΕΤΡΟΥ ΕΠΙΛΕΓΕΤΕ BAUD RATE ΤΗΣ ΕΠΙΚΟΙΝΩΝΙΑΣ MODBUS ΠΟΥ ΥΠΟΣΤΗΡΙΖΕΤΑΙ ΑΠΟ ΤΗΝ ΟΜΩΝΥΜΗ ΔΙΕΠΑΦΗ (INTERFACE).	0 - 5	0 = 9600 1 = 1200 2 = 2400 3 = 4800 4 = 9600 5 = 19200



ΠΑΡΑΜΕΤΡΟΣ	ΠΕΡΙΓΡΑΦΗ	ΡΥΘΜΙΣΗ	ΛΕΙΤΟΥΡΓΙΑ
P28	MODALITÀ MODBUS	0 - 2	0 = ΕΝΕΡΓΟΠΟΙΗΜΕΝΗ 1 = ΕΝΕΡΓΟΠΟΙΗΜΕΝΗ ΜΕ ΤΟΠΙΚΕΣ ΡΥΘΜΙΣΕΙΣ 2 = ΑΠΕΝΕΡΓΟΠΟΙΗΜΕΝΗ (ΕΡΓ.ΡΥΘΜΙΣΗ)
P29	ΔΤ ΑΝΑΚΥΚΛΟΦΟΡΙΑΣ ΘΕΡΜΑΝΣΗΣ ΜΕΣΩ ΑΥΤΗΣ ΤΗΣ ΠΑΡΑΜΕΤΡΟΥ ΟΡΙΖΕΤΕ ΤΗ ΔΙΑΦΟΡΑ ΤΗΣ ΘΕΡΜΟΚΡΑΣΙΑΣ ΑΠΟ ΤΟ ΣΒΗΣΙΜΟ ΤΟΥ ΚΥΡΙΟΥ ΚΑΥΣΤΗΡΑ ΑΠΟ ΕΠΕΜΒΑΣΗ ΤΟΥ ΘΕΡΜΟΣΤΑΤΗ ΧΩΡΟΥ ΜΕΧΡΙ ΤΗΝ ΑΠΕΝΕΡΓΟΠΟΙΗΣΗ ΤΟΥ ΚΥΚΛΟΦΟΡΗΤΗ ΣΤΗ ΘΕΡΜΑΝΣΗ.	0 - 25	ΤΙΜΗ ΣΕ °C (ΠΡΟΡΥΘΜΙΣΗ ΣΤΟΥΣ 10 °C)
P30	ΔΤ ΑΝΑΚΥΚΛΟΦΟΡΙΑΣ Ζ.Ν.Χ/ΜΠΟΙΛΕΡ ΜΕΣΩ ΑΥΤΗΣ ΤΗΣ ΠΑΡΑΜΕΤΡΟΥ ΟΡΙΖΕΤΕ ΤΗ ΔΙΑΦΟΡΑ ΤΗΣ ΘΕΡΜΟΚΡΑΣΙΑΣ ΑΠΟ ΤΟ ΚΛΕΙΣΙΜΟ ΤΗΣ ΒΡΥΣΗΣ ΕΙΤΕ ΑΠΟ ΤΗΝ ΕΠΙΤΕΥΞΗ ΤΗΣ ΘΕΡΜΟΚΡΑΣΙΑΣ ΠΟΥ ΕΧΕΙ ΟΡΙΣΤΕΙ ΣΤΟ ΜΠΟΙΛΕΡ ΜΕΧΡΙ ΤΗΝ ΑΠΕΝΕΡΓΟΠΟΙΗΣΗ ΤΟΥ ΚΥΚΛΟΦΟΡΗΤΗ ΣΤΗ ΘΕΡΜΑΝΣΗ.	0 - 25	ΤΙΜΗ ΣΕ °C (ΠΡΟΡΥΘΜΙΣΗ ΣΤΟΥΣ 10 °C)
P31	ΟΡΙΣΜΟΣ ΘΕΡΜΟΚΡΑΣΙΑΣ ΚΑΤΑ ΤΟΥ ΠΑΓΩΜΑΤΟΣ ΣΤΗ ΘΕΡΜΑΝΣΗ ΜΕΣΩ ΑΥΤΗΣ ΤΗΣ ΠΑΡΑΜΕΤΡΟΥ ΟΡΙΖΕΤΕ ΤΗ ΘΕΡΜΟΚΡΑΣΙΑ ΤΟΥ ΝΕΡΟΥ ΤΗΣ ΘΕΡΜΑΝΣΗΣ ΚΑΤΑ ΤΗΝ ΟΠΟΙΑ ΤΙΘΕΤΑΙ ΣΕ ΛΕΙΤΟΥΡΓΙΑ ΤΟ ΣΥΣΤΗΜΑ ΑΝΤΙΠΑΓΩΤΙΚΗΣ ΠΡΟΣΤΑΣΙΑΣ.	5 - 12	ΤΙΜΗ ΣΕ °C (ΠΡΟΡΥΘΜΙΣΗ ΣΤΟΥΣ 8 °C)
P32	ΕΝΕΡΓΟΠΟΙΗΣΗ ΜΕΤΡΗΤΗ ΡΟΗΣ ΜΟΝΟ ΜΕ ΚΙΤ ΜΕΤΡΗΤΗ ΡΟΗΣ ΚΩΔ.65-00712 ΣΥΝΔΕΜΕΝΟ) ΜΕΣΩ ΑΥΤΗΣ ΤΗΣ ΠΑΡΑΜΕΤΡΟΥ ΕΝΕΡΓΟΠΟΙΕΙΤΕ ΤΟ ΜΕΤΡΗΤΗ ΡΟΗΣ ΓΙΑ ΤΗΝ ΜΕΤΡΗΣΗ ΤΗΣ ΠΑΡΟΧΗΣ ΤΗΣ ΘΕΡΜΑΝΣΗΣ ΚΑΙ ΔΙΑΧΕΙΡΙΖΕΣΤΕ ΤΗΝ ΕΝΕΡΓΟΠΟΙΗΣΗ ΤΟΥ ΛΕΒΗΤΑ ΜΕΣΩ ΤΗΣ ΠΑΡΟΧΗΣ.		0 = ΑΠΕΝΕΡΓΟΠΟΙΗΜΕΝΟΣ (ΕΡΓ.ΡΥΘΜΙΣΗ) 1 = ΕΝΕΡΓΟΠΟΙΗΜΕΝΟΣ
P33	ΕΛΑΧΙΣΤΟ ΟΡΙΟ ΕΝΕΡΓΟΠΟΙΗΣΗΣ ΤΟΥ ΛΕΒΗΤΑ ΜΕΣΩ ΜΕΤΡΗΤΗ ΡΟΗΣ (ΜΟΝΟ ΑΝ ΣΤΗΝ ΠΑΡΑΜΕΤΡΟ Ρ32 ΕΧΕΙ ΟΡΙΣΤΕΙ Η ΤΙΜΗ '1') ΜΕΣΩ ΑΥΤΗΣ ΤΗΣ ΠΑΡΑΜΕΤΡΟΥ ΟΡΙΖΕΤΕ ΤΗΝ ΕΛΑΧΙΣΤΗ ΑΠΑΡΑΙΤΗΤΗ ΠΑΡΟΧΗ ΝΕΡΟΥ ΓΙΑ ΤΗΝ ΕΝΕΡΓΟΠΟΙΗΣΗ ΤΟΥ ΛΕΒΗΤΑ.	20 - 68	ΤΙΜΗ ΣΕ HERTZ 20 Hz = 3.5 λίτρα/λεπτό 23 Hz = 4 λίτρα/λεπτό 28 Hz = 5 λίτρα/λεπτό 34 Hz = 6 λίτρα/λεπτό 39 Hz = 7 λίτρα/λεπτό 44 Hz = 8 λίτρα/λεπτό 50 Hz = 9 λίτρα/λεπτό 55 Hz = 10 λίτρα/λεπτό 61 Hz = 11 λίτρα/λεπτό 66 Hz = 12 λίτρα/λεπτό

2.1.6. ΔΙΑΓΡΑΜΜΑ ΘΕΡΜΙΚΟΥ ΦΟΡΤΙΟΥ / ΣΥΧΝΟΤΗΤΑΣ ΑΝΕΜΙΣΤΗΡΑ



ΤΥΠΟΣ ΑΕΡΙΟΥ	ΕΛΑΧΙΣΤΗ ΣΥΧΝΟΤΗΤΑ	ΜΕΓΙΣΤΗ ΣΥΧΝΟΤΗΤΑ
G20	Hz	45
G30	Hz	45
G31	Hz	45

2.2. ΣΥΝΤΗΡΗΣΗ

2.2.7. ΓΕΝΙΚΕΣ ΕΠΙΣΗΜΑΝΣΕΙΣ ΓΙΑ ΤΗ ΣΥΝΤΗΡΗΣΗ



ΠΡΟΣΟΧΗ

Όλες οι εργασίες συντήρησης πρέπει να εκτελούνται σύμφωνα με την κείμενη νομοθεσία και αποκλειστικά από εξειδικευμένο προσωπικό εξουσιοδοτημένο από τη Radiant Bruciatori spa.



ΕΠΙΣΗΜΑΝΣΗ

Σύμφωνα με την κείμενη νομοθεσία οι εργασίες συντήρησης πρέπει να γίνονται κάθε δώδεκα μήνες.



ΕΠΙΣΗΜΑΝΣΗ

Για μεγαλύτερη διάρκεια ζωής και σωστή λειτουργία της συσκευής χρησιμοποιείτε μόνο γνήσια ανταλλακτικά.



ΚΙΝΔΥΝΟΣ

Πριν αρχίσετε την οποιαδήποτε εργασία στο λέβητα πρέπει να αποσυνδέσετε την ηλεκτρική τροφοδοσία και να κλείσετε το διακόπτη του αερίου.

Για τη σωστή λειτουργία και ασφάλεια της συσκευής συνιστάται η επιθεώρηση της από εξειδικευμένο τεχνικό στο τέλος κάθε περιόδου λειτουργίας (θέρμανσης)

- > έλεγχος των φλαντζών και της στεγανότητας του κυκλώματος του αερίου
- > έλεγχος των φλαντζών και τη στεγανότητας του κυκλώματος του ζεστού νερού χρήσης
- > οπτικός έλεγχος της φλόγας και της κατάστασης του θαλάμου καύσης
- > ελέγχετε ότι η καύση είναι σωστά ρυθμισμένη και ενδεχομένως ακολουθείστε τα όσα περιγράφονται στη παράγραφο "ΕΛΕΓΧΟΣ ΚΑΙ ΡΥΘΜΙΣΗ ΤΗΣ ΤΙΜΗΣ ΤΟΥ CO₂"
- > αφαιρείτε και καθαρίζετε τον καυστήρα από τις οξειδώσεις
- > βεβαιωθείτε ότι η φλάντζα στεγανότητας του θαλάμου καύσης βρίσκεται σε καλή κατάσταση και είναι σωστά τοποθετημένη
- > ελέγχετε τον εναλλάκτη και ενδεχομένως τον καθαρίζετε
- > ελέγχετε την κατάσταση και τη λειτουργία των συστημάτων έναυσης και ασφάλειας αερίου. Αν κρίνεται απαραίτητο καθαρίζετε τα ηλεκτρόδια σπινθήρα και ιονισμού από τυχόν κατάλοιπα, επανατοποθετώντας τα στη κατάλληλη απόσταση από τον καυστήρα
- > ελέγχετε τα συστήματα ασφαλείας θέρμανσης: θερμοστάτης ασφαλείας οριακής θερμοκρασίας, ασφάλεια οριακής πίεσης
- > ελέγχετε τη πίεση του δοχείου διαστολής
- > ελέγχετε ότι οι μόνιμες εισαγωγές αερισμού και εξαερισμού είναι σωστά τοποθετημένες σε σχέση με τις εγκατεστημένες συσκευές και ότι πληρούν τα προβλεπόμενα από τις ισχύουσες διατάξεις
- > ελέγχετε κατά περιόδους την καλή λειτουργία του συστήματος απαγωγής καυσαερίων
- > ελέγχετε ότι η ηλεκτρική τροφοδοσία πληροί τα όσα προβλέπονται από το εγχειρίδιο οδηγιών της συσκευής
- > ελέγχετε τις ηλεκτρικές συνδέσεις στο εσωτερικό του πίνακα ελέγχου
- > ελέγχετε το φορτίο και τη θερμοκρασία του ζεστού νερού χρήσης



2. ΣΥΝΤΗΡΗΣΗ

- > ελέγχετε τη σωστή λειτουργία του συστήματος απαγωγής συμπυκνώματος σε όλο το εύρος της διαδρομής του
- > ελέγχετε ότι η ροή του υγρού δεν εμποδίζεται και ότι δεν υφίστανται παλινδρομήσεις των προϊόντων της καύσης στην εγκατάσταση.



2.2.8. ΤΕΧΝΙΚΑ ΣΤΟΙΧΕΙΑ

Μοντέλο		R2K 34 RAIN
Πιστοποίηση CE	n°	0476CQ0134
Κατηγορία αερίου		I12H3B/P
Τύπος απαγωγής καυσαερίων	τύπος	B23p - B33
Ενεργειακή απόδοση 92/42/CEE	n° αστέρια	4
Ενεργειακή απόδοση EN13203-1	n° αστέρια	-
Μέγιστη ονομαστική θερμική ισχύς θέρμανσης	kW	34
Μέγιστη ονομαστική θερμική ισχύς Z.N.X.	kW	34
Ελάχιστη ονομαστική θερμική ισχύς θέρμανσης	kW	4.1
Ελάχιστη ονομαστική θερμική ισχύς Z.N.X.	kW	4.1
Αποδιδόμενη θερμική ισχύς - 60/80°C	kW	33.35
Ελάχιστη αποδιδόμενη θερμική ισχύς - 60/80°C	kW	3.94
Αποδιδόμενη θερμική ισχύς - 30/50°C	kW	36.19
Απόδοση στο 100% Ονομ.ισχ. - 60/80°C	%	98.08
Απόδοση στο 30% Ονομ.ισχ. - επιστροφή 47°C	%	102.14
Απόδοση στο 30% Ονομ.ισχ. - επιστροφή 30°C	%	108.57
Απόδοση στο 100% Ονομ.ισχ. - 30/50°C	%	106.43
Απόδοση μέγιστης καύσης	%	97.6
Θερμοκρασία καυσαερίων στην ονομ.θερμική ισχύ	°C	69.4
Θερμοκρασία καυσαερίων στην ελάχιστη θερμική ισχύ	°C	61.3
CO ₂ στην ονομαστική θερμική ισχύ - G20	%	9,45 - 9,25
CO ₂ στην ελάχιστη θερμική ισχύ - G20	%	9,05 - 8,85
CO ₂ στην ονομαστική θερμική ισχύ - G30	%	11,4 - 11,2
CO ₂ στην ελάχιστη θερμική ισχύ - G30	%	10,75 - 10,55
CO ₂ στην ονομαστική θερμική ισχύ - G31	%	10,55 - 10,35
CO ₂ στην ελάχιστη θερμική ισχύ - G31	%	9,90 - 9,7
CO στην ονομαστική θερμική ισχύ	ppm	75
Μάζα καυσαερίων στην ονομαστική θερμική ισχύ	g/s	14.96
Μάζα καυσαερίων στην ελάχιστη θερμική ισχύ	g/s	1.88
Κατηγορία NOx	κατηγορία	6
Nox μετριάσμενο (0% O2) mg/KWh	mg/KWh	55
Κύκλωμα θέρμανσης		
Ρυθμιζόμενη θερμοκρασία θέρμανσης	°C	30-80 / 25-45
Μέγιστη θερμοκρασία λειτουργίας θέρμανσης	°C	80
Μέγιστη πίεση λειτουργίας θέρμανσης	bar	3
Ελάχιστη πίεση λειτουργίας θέρμανσης	bar	0.3
Δοχείο διαστολής	λίτρα	8
Κύκλωμα Z.N.X.		
Ρυθμιζόμενη θερμοκρασία Z.N.X.	°C	35-60
Μέγιστη πίεση λειτουργίας Z.N.X.	bar	6
Ελάχιστη πίεση λειτουργίας Z.N.X.	bar	0.5
Παραγωγή συνεχούς λειτουργίας με Δt 30°C	λίτρα / λεπτό	16
Διαστάσεις		
Πλάτος	mm	420
Βάθος	mm	370



Ύψος	m m	787
Μικτό βάρος	Kg	44
Υδραυλικές Συνδέσεις		
Αναχώρηση	Ø	3/4"
Κρύο νερό	Ø	1/2"
Ζεστό νερό	Ø	1/2"
Αέριο	Ø	3/4"
Επιστροφή	Ø	3/4"
Σύνδεσμοι απαγωγής καυσαερίων		
Μέγιστη διαθέσιμη πίεση ανεμιστήρα	Pa	91
Ελάχιστη διαθέσιμη πίεση ανεμιστήρα	Pa	5.8
Μέγιστο μήκος απαγωγής Ø 50 - Οριζόντιος αγωγός	m	2
Μέγιστο μήκος απαγωγής Ø 60 - Οριζόντιος αγωγός	m	12
Μέγιστο μήκος απαγωγής Ø 80 - Οριζόντιος αγωγός	m	35
Μέγιστο μήκος απαγωγής Ø 50 - Κάθετος αγωγός	m	2
Μέγιστο μήκος απαγωγής Ø 60 - Κάθετος αγωγός	m	12
Μέγιστο μήκος απαγωγής Ø 80 - Κάθετος αγωγός	m	35
Ηλεκτρικά χαρακτηριστικά		
Τάση - συχνότητα	V/Hz	230/50
Μέγιστη απορροφούμενη ισχύς	W	78
Βαθμός ηλεκτρικής προστασίας	IP	X5D
Τροφοδοσία αερίου		
Ονομαστική πίεση τροφοδοσίας - G20	mbar	20
Μέγιστη ταχύτητα ανεμιστήρα στη ΘΕΡΜΑΝΣΗ - G20	Hz	194
Μέγιστη ταχύτητα ανεμιστήρα στο Z.N.X. - G20	Hz	194
Ελάχιστη ταχύτητα ανεμιστήρα στη ΘΕΡΜΑΝΣΗ - G20	Hz	45
Ελάχιστη ταχύτητα ανεμιστήρα στο Z.N.X. - G20	Hz	45
Κατανάλωση καυσίμου - G20	m ³ /h	3.60
Ονομαστική πίεση τροφοδοσίας - G30	mbar	28-30
Μέγιστη ταχύτητα ανεμιστήρα στη ΘΕΡΜΑΝΣΗ - G30	Hz	184
Μέγιστη ταχύτητα ανεμιστήρα στο Z.N.X. - G30	Hz	184
Ελάχιστη ταχύτητα ανεμιστήρα στη ΘΕΡΜΑΝΣΗ - G30	Hz	45
Ελάχιστη ταχύτητα ανεμιστήρα στο Z.N.X. - G30	Hz	45
Κατανάλωση καυσίμου - G30	m ³ /h	2.68
Ονομαστική πίεση τροφοδοσίας - G31	mbar	37
Μέγιστη ταχύτητα ανεμιστήρα στη ΘΕΡΜΑΝΣΗ - G31	Hz	195
Μέγιστη ταχύτητα ανεμιστήρα στο Z.N.X. - G31	Hz	195



Ελάχιστη ταχύτητα ανεμιστήρα στη ΘΕΡΜΑΝΣΗ - G31	Hz	45
Ελάχιστη ταχύτητα ανεμιστήρα στο Z.N.X. - G31	Hz	45
Κατανάλωση καυσίμου - G31	Kg/h	2.64

Τεχνικές παράμετροι για λέβητες θέρμανσης χώρου, λέβητες μικτούς θέρμανσης & παραγωγής ζεστού νερού χρήσης και λέβητες συνδυασμένης παραγωγής ηλεκτρικής & θερμικής ενέργειας για θέρμανση χώρου

Μοντέλο		R2K 34 RAIN
Λέβητας συμπύκνωσης	[ναι/οχι]	ναι
Λέβητας χαμηλής θερμοκρασίας (**)	[ναι/οχι]	οχι
Λέβητας τύπου B11	[ναι/οχι]	οχι
Συσκευή συνδυασμένης παραγωγής για θέρμανση χώρου	[ναι/οχι]	οχι
Αν η απάντηση είναι θετική, εξοπλισμένη με επιπρόσθετη θερμάστρα	[ναι/οχι]	οχι
Μικτή συσκευή θέρμανσης	[ναι/οχι]	ναι
Ονομαστική θερμική ισχύς P_n	kW	33.35
Για λέβητες θέρμανσης χώρου και τους μικτούς λέβητες: αποδιδόμενη θερμική ισχύς		
Στην ον.ισχύ και σε καθεστώς υψηλής θερμοκρασίας (*) P_4	kW	33.35
Στο 30% της ον.ισχύος και σε καθεστώς χαμηλής θερμοκρασίας (**) P_1	kW	10.20
Για λέβητες συνδυασμένης παραγωγής για θέρμανση χώρου: αποδιδόμενη θερμική ισχύς		
Στην ον.ισχύ της συσκευής συνδυασμένης παραγωγής για θέρμανση χώρου με απενεργοποιημένη τη επιπρόσθετη συσκευή θέρμανσης $P_{CHP100+Sup0}$	kW	-
Στην ον.ισχύ της συσκευής συνδυασμένης παραγωγής για θέρμανση χώρου με ενεργοποιημένη τη επιπρόσθετη συσκευή θέρμανσης $P_{CHP100+Sup100}$	kW	-
Για λέβητες συνδυασμένης παραγωγής για θέρμανση χώρου: ηλεκτρική αποδοτικότητα		
Στην ον.ισχύ της συσκευής συνδυασμένης παραγωγής για θέρμανση χώρου με απενεργοποιημένη τη επιπρόσθετη συσκευή θέρμανσης $\eta_{el,CHP100+Sup0}$	%	-
Στην ον.ισχύ της συσκευής συνδυασμένης παραγωγής για θέρμανση χώρου με ενεργοποιημένη τη επιπρόσθετη συσκευή θέρμανσης $\eta_{el,CHP100+Sup100}$	%	-
Βοηθητική κατανάλωση ηλεκτρικής ενέργειας		
Βοηθητική κατανάλωση ηλεκτρικής ενέργειας με μέγιστο φορτίο el_{max}	kW	0.04
Βοηθητική κατανάλωση ηλεκτρικής ενέργειας με μερικό φορτίο el_{min}	kW	0.02
Βοηθητική κατανάλωση ηλεκτρικής ενέργειας σε stand-by P_{SB}	kW	0.004
Ενεργειακή αποδοτικότητα περιόδου θέρμανσης η_s	%	93
Ενεργειακή κατηγορία θέρμανσης		A
Για λέβητες θέρμανσης χώρου και για μικτούς λέβητες: ενεργειακή απόδοση		
Στην ονομ. θερμική ισχύ και σε καθεστώς υψηλής θερμοκρασίας (*) η_4	%	88.3
Στο 30% της ονομ.θερμικής ισχύος και σε καθεστώς χαμηλής θερμοκρασίας (**) η_1	%	97.8


**Για λέβητες συνδυασμένης παραγωγής για θέρμανση χώρου:
ενεργειακή απόδοση**

Στην ονομ. θερμική ισχύ της συσκευής συνδυασμένης παραγωγής για θέρμανση χώρου με απενεργοποιημένη τη επιπρόσθετη συσκευή θέρμανσης $n_{\text{CHP100+Sup0}}$ % -

Στην ονομ. θερμική ισχύ της συσκευής συνδυασμένης παραγωγής για θέρμανση χώρου με ενεργοποιημένη τη επιπρόσθετη συσκευή θέρμανσης $n_{\text{CHP100+Sup100}}$ % -

Επιπρόσθετη συσκευή θέρμανσης

Ονομαστική θερμική ισχύς P_{sup} kW -

Τύπος ενεργειακής τροφοδοσίας -

Λοιπά στοιχεία

Θερμική διασπορά σε stand-by P_{stby} kW 0.1

Ενεργειακή κατανάλωση καυστήρα έναυσης P_{ign} kW 0

Ετήσια ενεργειακή κατανάλωση Q_{HE} kWh / GJ 29444 / 106

Επίπεδο θορύβου, στο εσωτερικό/εξωτερικό L_{WA} dB 52

Για μικτούς λέβητες θέρμανσης:

Ενεργειακή τάξη λειτουργίας Z.N.X. A

Κατατομή δηλωμένου φορτίου XL

Καθημερινή κατανάλωση ηλεκτρικής ενέργειας Q_{elec} kWh 0.160

Ετήσια κατανάλωση ηλεκτρικής ενέργειας AEC kWh 59

Ενεργειακή αποδοτικότητα θέρμανσης του νερού n_{wh} % 83

Καθημερινή κατανάλωση καυσίμου Q_{fuel} kWh 26.821

Ετήσια κατανάλωση καυσίμου AFC GJ 18

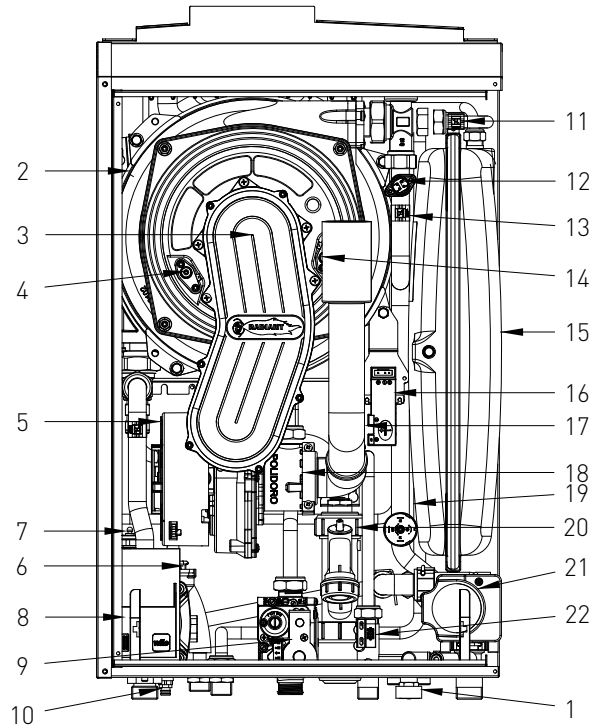
Διεύθυνση Tel. +39 0721 9079.1 - fax. +39 0721 9079299 - e-mail: info@radiant.it - http://www.radiant.it

Επωνυμία και διεύθυνση προμηθευτή RADIANT BRUCIATORIS.p.A. Via Pantanelli, 164/166 - 61025 - Montelabbate (PU)

(*) Καθεστώς υψηλής θερμοκρασίας: θερμοκρασία επιστροφής 60°C στην είσοδο της συσκευής και 80°C θερμοκρασία χρήσης στην έξοδο της συσκευής.

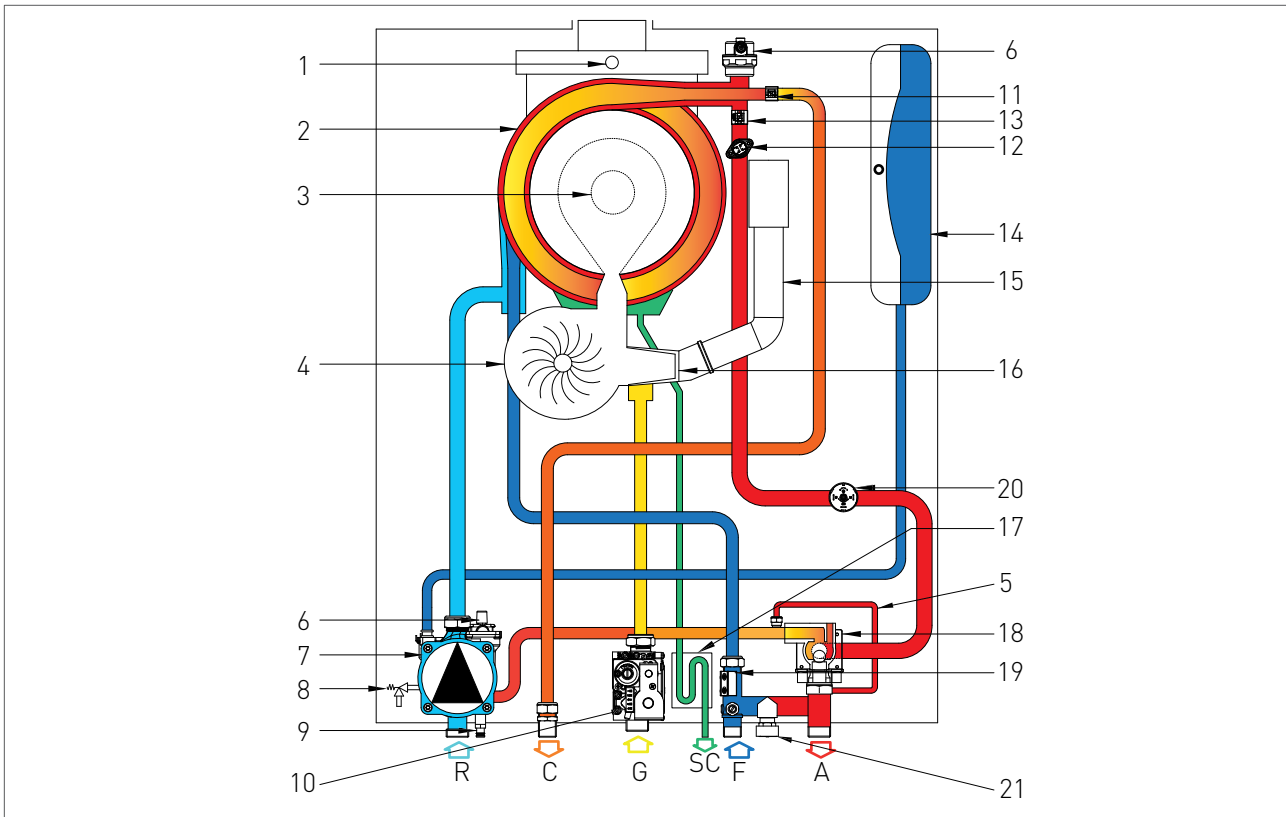
(**) Χαμηλή θερμοκρασία: θερμοκρασία επιστροφής (στην είσοδο του λέβητα) για λέβητες συμπύκνωσης 30°C, για συσκευές χαμηλής θερμοκρασίας 37°C και για τις άλλες συσκευές 50°C.

2.2.9. ΣΧΕΔΙΟ ΛΕΒΗΤΑ


ΥΠΟΜΝΗΜΑ

1. ΔΙΑΚΟΠΤΗΣ ΠΛΗΡΩΣΗΣ ΤΗΣ ΕΓΚΑΤΑΣΤΑΣΗΣ
2. ΕΝΣΩΜΑΤΩΜΕΝΟΣ ΕΝΑΛΛΑΚΤΗΣ ΘΕΡΜΟΤΗΤΑΣ
3. ΜΟΝΑΔΑ ΚΑΥΣΤΗΡΑ
4. ΗΛΕΚΤΡΟΔΙΟ ΙΟΝΙΣΜΟΥ
5. ΑΝΕΜΙΣΤΗΡΑΣ
6. ΒΑΛΒΙΔΑ ΕΞΑΕΡΩΣΗΣ
7. ΒΑΛΒΙΔΑ ΑΣΦΑΛΕΙΑΣ 3 bar
8. ΑΝΑΛΟΓΙΚΟΣ ΚΥΚΛΟΦΟΡΗΤΗΣ
9. ΒΑΛΒΙΔΑ ΑΕΡΙΟΥ
10. ΔΙΑΚΟΠΤΗΣ ΕΚΚΕΝΩΣΗΣ ΤΗΣ ΕΓΚΑΤΑΣΤΑΣΗΣ
11. ΑΙΣΘΗΤΗΡΑΣ Ζ.Ν.Χ.
12. ΑΙΣΘΗΤΗΡΑΣ ΘΕΡΜΑΝΣΗΣ
13. ΘΕΡΜΟΣΤΑΤΗΣ ΑΣΦΑΛΕΙΑΣ
14. ΗΛΕΚΤΡΟΔΙΟ ΕΝΑΥΣΗΣ
15. ΔΟΧΕΙΟ ΔΙΑΣΤΟΛΗΣ
16. ΜΕΤΑΣΧΗΜΑΤΙΣΤΗΣ ΕΝΑΥΣΗΣ
17. ΑΓΩΓΟΣ ΕΙΣΑΓΩΓΗΣ ΑΕΡΑ
18. ΑΝΑΛΟΓΙΚΟ VENTURI
19. ΣΙΦΩΝΙ ΣΥΛΛΟΓΗΣ ΣΥΜΠΥΚΝΩΜΑΤΟΣ
20. ΠΡΕΣΣΟΣΤΑΤΗΣ ΝΕΡΟΥ
21. ΤΡΙΟΔΗ ΒΑΛΒΙΔΑ
22. ΔΙΑΚΟΠΤΗΣ ΡΟΗΣ

2.2.10. ΥΔΡΑΥΛΙΚΟ ΣΧΕΔΙΟ

**ΥΠΟΜΝΗΜΑ**

- | | |
|---|---|
| R. ΕΠΙΣΤΡΟΦΗ ΘΕΡΜΑΝΣΗΣ | 17. ΣΙΦΩΝΙ ΣΥΛΛΟΓΗΣ ΣΥΜΠΥΚΝΩΜΑΤΟΣ |
| C. ΕΞΟΔΟΣ ΖΕΣΤΟΥ ΝΕΡΟΥ ΧΡΗΣΗΣ | 18. ΤΡΙΟΔΗ ΒΑΛΒΙΔΑ |
| G. ΕΙΣΟΔΟΣ ΑΕΡΙΟΥ | 19. ΔΙΑΚΟΠΤΗΣ ΡΟΗΣ |
| SC. ΕΞΑΓΩΓΗ ΣΥΜΠΥΚΝΩΜΑΤΟΣ | 20. ΠΡΕΣΣΟΣΤΑΤΗΣ ΝΕΡΟΥ |
| F. ΕΙΣΟΔΟΣ ΚΡΥΟΥ ΝΕΡΟΥ | 21. ΔΙΑΚΟΠΤΗΣ ΠΛΗΡΩΣΗΣ ΤΗΣ ΕΓΚΑΤΑΣΤΑΣΗΣ |
| A. ΑΝΑΧΩΡΗΣΗ ΘΕΡΜΑΝΣΗΣ | |
| 1. ΘΕΡΜΟΑΣΦΑΛΕΙΑ ΚΑΥΣΑΕΡΙΩΝ | |
| 2. ΕΝΣΩΜΑΤΩΜΕΝΟΣ ΕΝΑΛΛΑΚΤΗΣ ΘΕΡΜΟΤΗΤΑΣ | |
| 3. ΜΟΝΑΔΑ ΚΑΥΣΤΗΡΑ | |
| 4. ΑΝΕΜΙΣΤΗΡΑΣ | |
| 5. BY-PASS | |
| 6. ΒΑΛΒΙΔΑ ΕΞΑΕΡΩΣΗΣ | |
| 7. ΚΥΚΛΟΦΟΡΗΤΗΣ | |
| 8. ΒΑΛΒΙΔΑ ΑΣΦΑΛΕΙΑΣ 3 bar | |
| 9. ΔΙΑΚΟΠΤΗΣ ΕΚΚΕΝΩΣΗΣ ΤΗΣ ΕΓΚΑΤΑΣΤΑΣΗΣ | |
| 10. ΒΑΛΒΙΔΑ ΑΕΡΙΟΥ | |
| 11. ΑΙΣΘΗΤΗΡΑΣ Ζ.Ν.Χ. | |
| 12. ΘΕΡΜΟΣΤΑΤΗΣ ΑΣΦΑΛΕΙΑΣ | |
| 13. ΑΙΣΘΗΤΗΡΑΣ ΘΕΡΜΑΝΣΗΣ | |
| 14. ΔΟΧΕΙΟ ΔΙΑΣΤΟΛΗΣ | |
| 15. ΑΓΩΓΟΣ ΕΙΣΑΓΩΓΗΣ ΑΕΡΑ | |
| 16. ΑΝΑΛΟΓΙΚΟ VENTURI | |

2.2.11. ΛΕΙΤΟΥΡΓΙΑ ΤΡΙΟΔΗΣ ΒΑΛΒΙΔΑΣ

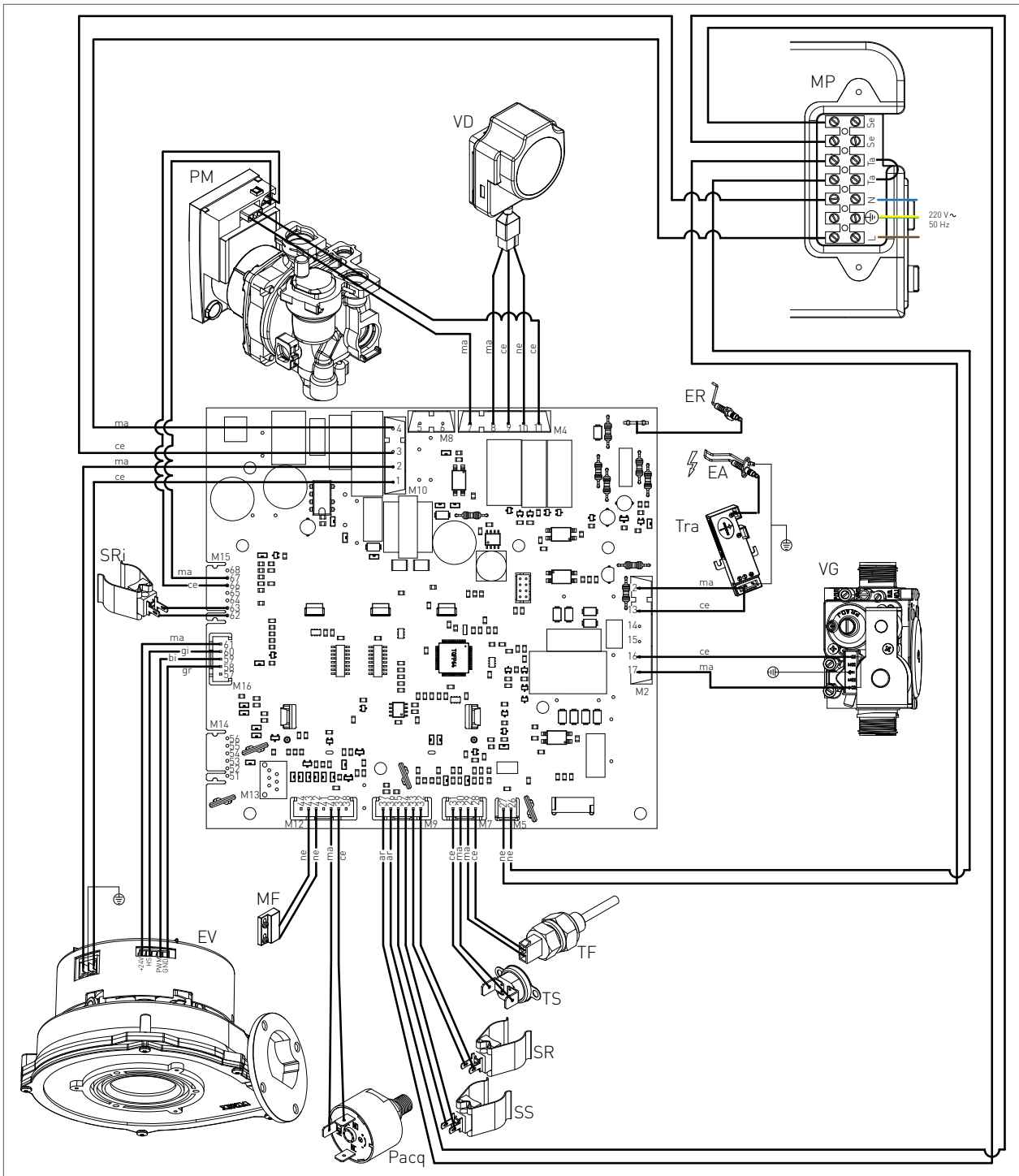
Σημείωση: Η θέση λειτουργίας της τριόδης βαλβίδας υποδεικνύεται από το χρώμα που φαίνεται στο εσωτερικό της (βλέπε 'C' - εικ. 1).

- › Το κόκκινο χρώμα (με ένδειξη C-A) σημαίνει ότι βρίσκεται σε λειτουργία παραγωγής ζεστού νερού χρήσης
- › Το γαλάζιο χρώμα (με ένδειξη C-B) σημαίνει ότι βρίσκεται σε λειτουργία θέρμανσης.



εικ. 1

2.2.12. ΗΛΕΚΤΡΟΛΟΓΙΚΟ ΣΧΕΔΙΟ



ER: ΗΛΕΚΤΡΟΔΙΟ ΙΟΝΙΣΜΟΥ	TS: ΘΕΡΜΟΣΤΑΤΗΣ ΑΣΦΑΛΕΙΑΣ	MP: ΚΛΕΜΟΣΕΙΡΑ ΠΙΝΑΚΑ	CE: ΓΑΛΑΖΙΟ
EA: ΗΛΕΚΤΡΟΔΙΟ ΕΝΑΥΣΗΣ	PACQ: ΠΡΕΣΣΟΣΤΑΤΗΣ ΝΕΡΟΥ	SE: ΕΞΩΤΕΡΙΚΟΣ ΑΙΣΘΗΤΗΡΑΣ	MA: ΚΑΦΕ
PM: ΑΝΑΛΟΓΙΚΟΣ ΚΥΚΛΟΦΟΡΗΤΗΣ	MF: ΜΙΚΡΟΔΙΑΚΟΠΤΗΣ ΡΟΗΣ	TA: ΘΕΡΜΟΣΤΑΤΗΣ ΧΩΡΟΥ	AR: ΠΟΡΤΟΚΑΛΙ
VG: ΒΑΛΒΙΔΑ ΑΕΡΙΟΥ	SR: ΑΙΣΘΗΤΗΡΑΣ ΘΕΡΜΑΝΣΗΣ	L: ΓΡΑΜΜΗ	GI: ΚΙΤΡΙΝΟ
TRA: ΜΕΤΑΣΧΗΜΑΤΙΣΤΗΣ ΕΝΑΥΣΗΣ	SS: ΑΙΣΘΗΤΗΡΑΣ Ζ.Ν.Χ.	N: ΟΥΔΕΤΕΡΟ	BI: ΛΕΥΚΟ
TF: ΘΕΡΜΟΣΦΑΛΕΙΑ ΚΑΥΣΑΕΡΙΩΝ (102°C)	EV: ΑΝΕΜΙΣΤΗΡΑΣ	NE: ΜΑΥΡΟ	GR: ΓΚΡΙ
VD: ΤΡΙΟΔΗ ΒΑΛΒΙΔΑ	SRI: ΑΙΣΘΗΤΗΡΙΟ ΕΠΙΣΤΡΟΦΗΣ ΕΓΚΑΤΑΣΤΑΣΗΣ		

2.2.13. ΠΡΟΣΒΑΣΗ ΣΤΟ ΛΕΒΗΤΑ

Για εργασίες ελέγχου και συντήρησης είναι απαραίτητη η αφαίρεση του καλύμματος του λέβητα.

Για να αφαιρέσετε το κάλυμμα προχωρήστε ως εξής (εικ.1).

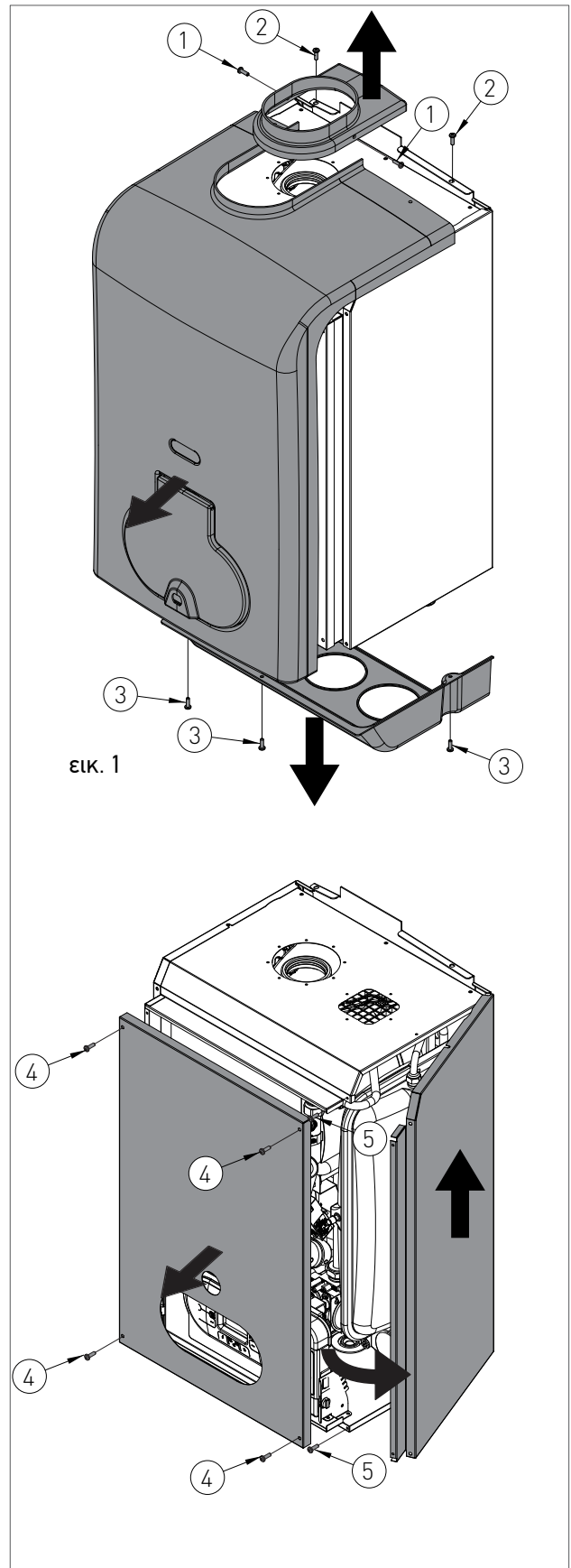
- > Βγάξτε τις βίδες (1) στερέωσης που βρίσκονται στο πλάι της φλάντζας του καλύμματος και την αφαιρείτε κρατώντας το μπροστινό κάλυμμα από το κάτω μέρος το τραβάτε προς τον εαυτό σας, το αφαιρείτε με κίνηση προς τα επάνω (βλέπε εικ. 1)
- > Βγάξτε τις βίδες (2) στερέωσης που βρίσκονται στην άνω και κάτω πλευρά του καλύμματος και το αφαιρείτε τραβώντας το προς τον εαυτό σας κρατώντας τη βάση του καλύμματος το μετακινείτε πλαγίως και το αφαιρείτε με κίνηση προς τα επάνω (βλέπε εικ. 1)
- > Βγάξτε τις βίδες (3) στερέωσης που βρίσκονται στο κάτω μέρος του λέβητα και αφαιρείτε το κάλυμμα των συνδέσμων

Για να επέμβετε στο μπροστινό μέρος του λέβητα προχωρήστε ως εξής:

- > Βγάξτε τις βίδες (4) στερέωσης του μπροστινού καλύμματος
- > αφαιρείτε το μπροστινό κάλυμμα τραβώντας το προς τον εαυτό σας

Για να επέμβετε στα πλαϊνά τμήματα του καλύμματος του λέβητα προχωρήστε ως εξής:

- > Βγάξτε τις βίδες (5) στερέωσης που βρίσκονται στο μπροστινό χείλος του πλαϊνού τμήματος
- > κρατώντας τη βάση του τμήματος το μετακινείτε πλαγίως και το αφαιρείτε με κίνηση προς τα επάνω



εικ. 1

2.2.14. ΠΡΟΣΒΑΣΗ ΣΤΗΝ ΗΛΕΚΤΡΟΝΙΚΗ ΠΛΑΚΕΤΑ

Για να επέμβετε στις ηλεκτρολογικές συνδέσεις του πίνακα ελέγχου προχωρήστε ως εξής:

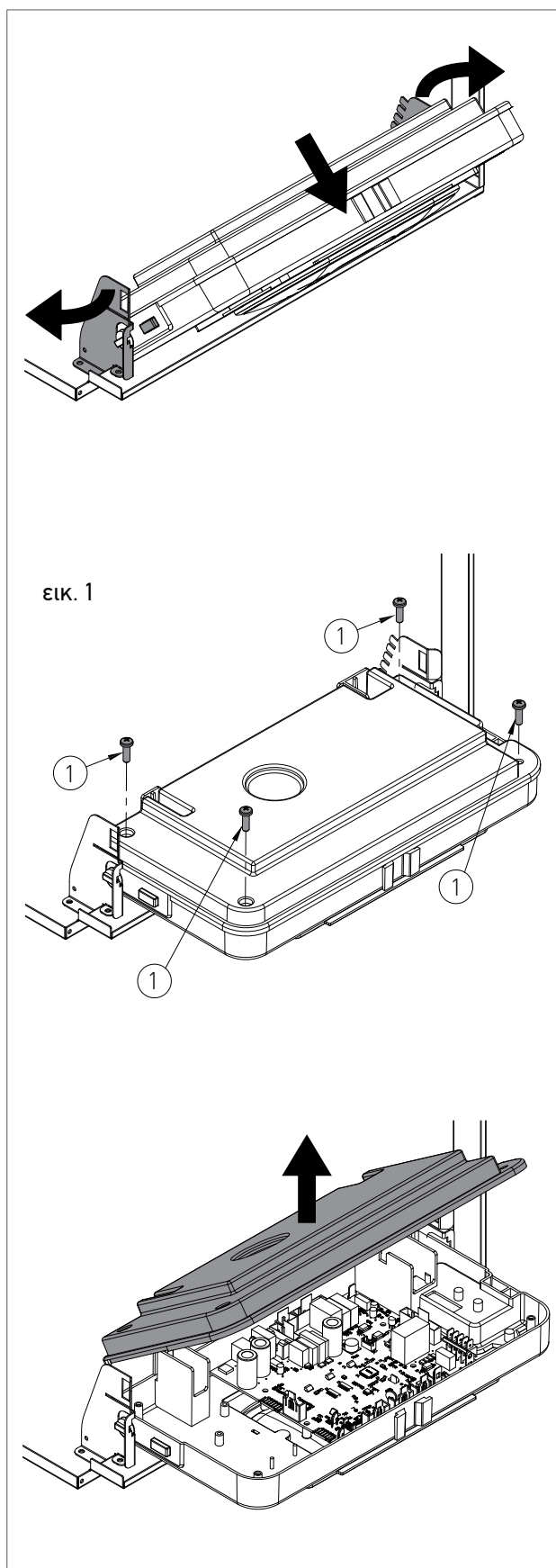


ΚΙΝΔΥΝΟΣ

κλείνετε το γενικό διακόπτη τροφοδοσίας

Κρατείστε ταυτόχρονα τα πλαϊνά που στηρίζουν τον πίνακα ελέγχου (εικ. 1) και τραβώντας τα προς τα έξω αναποδογυρίστε τον πίνακα ελέγχου με φορά προς τα κάτω

- > ξεβιδώνετε τις τέσσερις βίδες στερέωσης (1 - εικ. 1)
- > αφαιρείτε το κάλυμμα

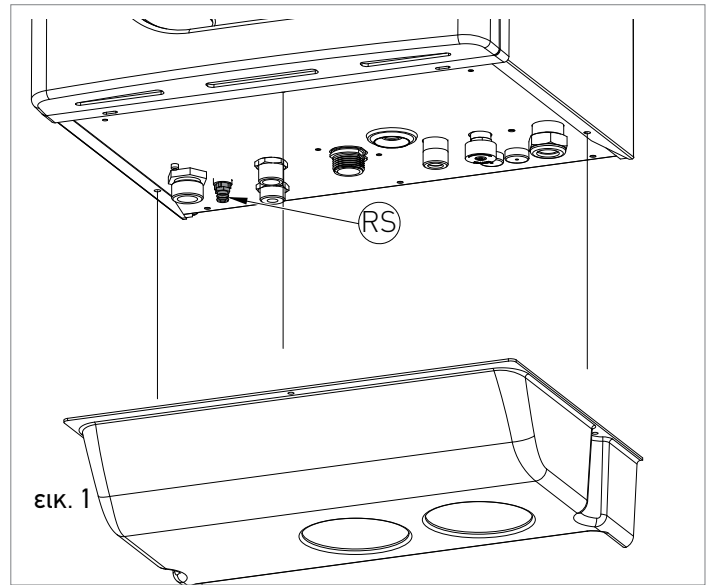


2.2.15. ΕΚΚΕΝΩΣΗ ΤΗΣ ΕΓΚΑΤΑΣΤΑΣΗΣ

ΕΚΚΕΝΩΣΗ ΤΟΥ ΚΥΚΛΩΜΑΤΟΣ ΘΕΡΜΑΝΣΗΣ

Όταν παρουσιάζεται η ανάγκη αδειάσματος του κυκλώματος θέρμανσης ακολουθείτε τα εξής:

- > θέτετε το λέβητα στην ρύθμιση "ΧΕΙΜΩΝΑΣ" και ενεργοποιείτε το λέβητα
- > κλείνετε το γενικό διακόπτη ηλεκτρικής τροφοδοσίας
- > περιμένετε να κρυώσει ο λέβητας
- > συνδέετε την μία άκρη ενός εύκαμπτου σωλήνα στο σημείο εκκένωσης της εγκατάστασης και τοποθετείτε την άλλη στην αποχέτευση
- > περιστρέφετε το διακόπτη εκκένωσης της εγκατάστασης 'RS' (εικ. 1)
- > ανοίγετε τις βαλβίδες εξαέρωσης των σωμάτων θέρμανσης αρχίζοντας από αυτές που βρίσκονται στο πάνω μέρος και κατόπιν εκείνες που βρίσκονται στο κάτω μέρος
- > όταν έχει διαφύγει όλο το νερό κλείνετε τις βαλβίδες εξαέρωσης των σωμάτων θέρμανσης καθώς και το διακόπτη εκκένωσης της εγκατάστασης.



ΕΚΚΕΝΩΣΗ ΤΟΥ ΚΥΚΛΩΜΑΤΟΣ ΖΕΣΤΟΥ ΝΕΡΟΥ ΧΡΗΣΗΣ (Ζ.Ν.Χ.)

Κάθε φορά που υπάρχει κίνδυνος παγώματος είναι απαραίτητο το άδειασμα του κυκλώματος νερού χρήσης ως ακολούθως:

- > κλείνετε το γενικό διακόπτη τροφοδοσίας του δικτύου ύδρευσης
- > ανοίγετε όλες τις βρύσες ζεστού και κρύου νερού
- > αφού τελειώσετε κλείνετε ξανά όλες τις βρύσες που είχατε ανοίξει προηγουμένως




2.2.16. ΚΩΔΙΚΟΙ ΕΝΔΕΙΞΗΣ ΒΛΑΒΩΝ

Για τη προβολή των 5 τελευταίων βλαβών πιέζετε για 5 δευτερόλεπτα το μπουτόν INFO από τη θέση λειτουργίας 'OFF' που επιλέγετε μέσω του μπουτόν ΛΕΙΤΟΥΡΓΙΑ . Προβάλλεται ο αριθμός της βλάβης σε χρονολογική σειρά και ο κωδικός της βλάβης. Για πλοήγηση στη λίστα των βλαβών χρησιμοποιείτε τα πλήκτρα "+" & "-" της θέρμανσης . Για να μηδενίσετε το ιστορικό των βλαβών πιέζετε το πλήκτρο RESET . Για να εγκαταλείψετε αυτή τη ενότητα προβολής πιέστε το μπουτόν INFO .

ΚΩΔΙΚΟΣ	ΔΥΣΛΕΙΤΟΥΡΓΙΑ	ΠΙΘΑΝΗ ΑΙΤΙΑ	ΑΝΤΙΜΕΤΩΠΙΣΗ	ΕΠΑΝΑΦΟΡΑ	
E01	ΕΜΠΛΟΚΗ ΦΛΟΓΑΣ	ΧΩΡΙΣ ΦΛΟΓΑ			ΧΕΙΡΟΚΙΝΗΤΗ ΕΠΑΝΑΦΟΡΑ (ΠΙΕΖΕΤΕ ΤΟ ΜΠΟΥΤΟΝ RESET)
		ΕΛΛΕΙΨΗ ΑΕΡΙΟΥ	ΕΛΕΓΧΟΣ ΤΡΟΦΟΔΟΣΙΑΣ ΑΕΡΙΟΥ		
		ΗΛΕΤΡΟΔΙΟ ΕΝΑΥΣΗΣ ΕΛΑΤΤΩΜΑΤΙΚΟ Η ΒΡΑΧΥΚΥΚΛΩΜΕΝΟ	ΑΝΤΙΚΑΤΑΣΤΑΣΗ		
		ΒΑΛΒΙΔΑ ΑΕΡΙΟΥ ΕΚΤΟΣ ΛΕΙΤΟΥΡΓΙΑΣ	ΑΝΤΙΚΑΤΑΣΤΑΣΗ		
		ΧΑΜΗΛΗ ΡΥΘΜΙΣΗ ΑΡΓΗΣ ΕΝΑΥΣΗΣ	ΡΥΘΜΙΣΗ ΤΗΣ ΕΛΑΧΙΣΤΗΣ Η ΤΗΣ ΑΡΓΗΣ ΕΝΑΥΣΗΣ		
		ΥΨΗΛΗ ΠΙΕΣΗ ΕΙΣΟΔΟΥ ΒΑΛΒΙΔΑΣ (ΜΟΝΟ ΓΙΑ ΛΕΒΗΤΕΣ GPL)	ΕΛΕΓΧΟΣ ΡΥΘΜΙΣΗΣ ΤΗΣ ΜΕΓΙΣΤΗΣ ΠΙΕΣΗΣ		
		ΜΕ ΦΛΟΓΑ			
		ΑΝΤΙΣΤΡΟΦΗ ΦΑΣΗΣ- ΟΥΔΕΤΕΡΟΥ ΗΛΕΚΤΡΙΚΗΣ ΤΡΟΦΟΔΟΣΙΑΣ	ΣΥΝΔΕΣΤΕ ΣΩΣΤΑ ΤΗΝ ΗΛΕΚΤΡΙΚΗ ΤΡΟΦΟΔΟΣΙΑ		
		ΗΛΕΚΤΡΟΔΙΟ ΙΟΝΙΣΜΟΥ ΕΚΤΟΣ ΛΕΙΤΟΥΡΓΙΑΣ	ΑΝΤΙΚΑΤΑΣΤΑΣΗ		
		ΚΑΛΩΔΙΟ ΗΛΕΚΤΡΟΔΙΟΥ ΙΟΝΙΣΜΟΥ ΑΠΟΣΥΝΔΕΜΕΝΟ	ΕΛΕΓΧΟΣ ΗΛΕΚΤΡΙΚΗΣ ΣΥΝΔΕΣΗΣ		
ΗΛΕΚΤΡΙΚΟ ΡΕΥΜΑ ΦΑΣΗ- ΦΑΣΗ	ΑΝ Η ΤΑΣΗ ΜΕΤΑΞΥ ΟΥΔΕΤΕΡΟΥ ΚΑΙ ΓΕΙΩΣΗΣ ΕΙΝΑΙ ΣΧΕΔΟΝ ΙΔΙΑ ΜΕ ΕΚΕΙΝΗ ΜΕΤΑΞΥ ΦΑΣΗΣ ΚΑΙ ΓΕΙΩΣΗΣ ΠΡΕΠΕΙ ΝΑ ΤΟΠΟΘΕΤΗΘΕΙ ΕΝΑ ΚΙΤ ΜΕΤΑΣΧΗΜΑΤΙΣΤΗ ΦΑΣΗ-ΦΑΣΗ (COD. 88021LA)				



2. ΣΥΝΤΗΡΗΣΗ


ΚΩΔΙΚΟΣ	ΔΥΣΛΕΙΤΟΥΡΓΙΑ	ΠΙΘΑΝΗ ΑΙΤΙΑ	ΑΝΤΙΜΕΤΩΠΙΣΗ	ΕΠΑΝΑΦΟΡΑ
E02	ΘΕΡΜΟΣΤΑΤΗΣ ΑΣΦΑΛΕΙΑΣ (95°C)	ΚΑΛΩΔΙΟ ΘΕΡΜΟΣΤΑΤΗ ΕΛΑΤΤΩΜΑΤΙΚΟ Η ΑΠΟΣΥΝΔΕΜΕΝΟ	ΕΛΕΓΧΟΣ ΗΛΕΚΤΡΙΚΗΣ ΣΥΝΔΕΣΗΣ	ΧΕΙΡΟΚΙΝΗΤΗ ΕΠΑΝΑΦΟΡΑ (ΠΙΕΖΕΤΕ ΤΟ ΜΠΟΥΤΟΝ RESET )
		ΘΕΡΜΟΣΤΑΤΗΣ ΕΚΤΟΣ ΛΕΙΤΟΥΡΓΙΑΣ	ΑΝΤΙΚΑΤΑΣΤΑΣΗ	
E03	ΘΕΡΜΟΑΣΦΑΛΕΙΑ ΚΑΥΣΑΕΡΙΩΝ (102°C)	ΘΕΡΜΟΑΣΦΑΛΕΙΑ ΚΑΜΜΕΝΗ	ΑΝΤΙΚΑΤΑΣΤΑΣΗ	ΧΕΙΡΟΚΙΝΗΤΗ ΕΠΑΝΑΦΟΡΑ (ΠΙΕΖΕΤΕ ΤΟ ΜΠΟΥΤΟΝ
		ΚΑΛΩΔΙΟ ΘΕΡΜΟΑΣΦΑΛΕΙΑΣ ΑΠΟΣΥΝΔΕΜΕΝΟ	ΕΛΕΓΧΟΣ ΗΛΕΚΤΡΙΚΗΣ ΣΥΝΔΕΣΗΣ	
E04	ΕΛΛΕΙΨΗ ΝΕΡΟΥ ΣΤΗΝ ΕΓΚΑΤΑΣΤΑΣΗ	ΑΝΕΠΑΡΚΗΣ ΠΙΕΣΗ ΝΕΡΟΥ ΣΤΗΝ ΕΓΚΑΤΑΣΤΑΣΗ ΚΑΤΩΤΕΡΗ ΤΩΝ 0,3 BAR)	ΠΛΗΡΩΣΗ ΕΓΚΑΤΑΣΤΑΣΗΣ	ΑΥΤΟΜΑΤΑ
		ΚΑΛΩΔΙΟ ΠΡΕΣΣΟΣΤΑΤΗ ΝΕΡΟΥ ΑΠΟΣΥΝΔΕΜΕΝΟ	ΕΛΕΓΧΟΣ ΗΛΕΚΤΡΙΚΗΣ ΣΥΝΔΕΣΗΣ	
		ΠΡΕΣΣΟΣΤΑΤΗΣ ΝΕΡΟΥ ΕΚΤΟΣ ΛΕΙΤΟΥΡΓΙΑΣ.	ΑΝΤΙΚΑΤΑΣΤΑΣΗ	
E05	ΑΙΣΘΗΤΗΡΑΣ ΘΕΡΜΑΝΣΗΣ	ΑΙΣΘΗΤΗΡΑΣ ΕΛΑΤΤΩΜΑΤΙΚΟΣ Η ΑΠΟΡΥΘΜΙΣΜΕΝΟΣ (ΤΙΜΗ ΑΝΤΙΣΤΑΣΗΣ 10 ΚΟΗΜ ΣΤΟΥΣ 25 °C NTC)	ΑΝΤΙΚΑΤΑΣΤΑΣΗ	ΑΥΤΟΜΑΤΑ
		ΣΥΝΔΕΣΜΟΣ ΑΙΣΘΗΤΗΡΑ ΒΡΕΓΜΕΝΟΣ Η ΑΠΟΣΥΝΔΕΜΕΝΟΣ	ΕΛΕΓΧΟΣ ΗΛΕΚΤΡΙΚΗΣ ΣΥΝΔΕΣΗΣ	
E06	ΑΙΣΘΗΤΗΡΑΣ Ζ.Ν.Χ.	ΕΛΑΤΤΩΜΑΤΙΚΟΣ Η ΑΠΟΡΥΘΜΙΣΜΕΝΟΣ (ΤΙΜΗ ΑΝΤΙΣΤΑΣΗΣ 10 ΚΟΗΜ ΣΤΟΥΣ 25 °C NTC)	ΑΝΤΙΚΑΤΑΣΤΑΣΗ	ΑΥΤΟΜΑΤΑ
		ΣΥΝΔΕΣΜΟΣ ΑΙΣΘΗΤΗΡΑ ΒΡΕΓΜΕΝΟΣ Η ΑΠΟΣΥΝΔΕΜΕΝΟΣ	ΕΛΕΓΧΟΣ ΗΛΕΚΤΡΙΚΗΣ ΣΥΝΔΕΣΗΣ	



ΚΩΔΙΚΟΣ	ΔΥΣΛΕΙΤΟΥΡΓΙΑ	ΠΙΘΑΝΗ ΑΙΤΙΑ	ΑΝΤΙΜΕΤΩΠΙΣΗ	ΕΠΑΝΑΦΟΡΑ
E10	ΧΑΜΗΛΗ ΠΑΡΟΧΗ	Η ΤΙΜΗ ΠΑΡΟΧΗΣ ΠΟΥ ΔΙΑΒΑΖΕΙ Ο ΜΕΤΡΗΤΗΣ ΡΟΗΣ ΕΙΝΑΙ ΜΙΚΡΟΤΕΡΗ ΤΗΣ ΤΙΜΗΣ ΠΟΥ ΟΡΙΣΤΗΚΕ ΣΤΗΝ ΠΑΡΑΜΕΤΡΟ P33.	ΑΥΞΑΝΕΤΕ ΤΗΝ ΠΑΡΟΧΗ ΕΙΤΕ ΕΛΑΤΤΩΝΕΤΑΙ ΤΗΝ ΤΙΜΗ ΣΤΗΝ ΠΑΡΑΜΕΤΡΟ P33.	ΑΥΤΟΜΑΤΑ
E15	ΑΙΣΘΗΤΗΡΑΣ ΕΠΙΣΤΡΟΦΗΣ	ΕΛΑΤΤΩΜΑΤΙΚΟΣ Η ΑΠΟΡΥΘΜΙΣΜΕΝΟΣ (ΤΙΜΗ ΑΝΤΙΣΤΑΣΗΣ 10 ΚΩΗΜ ΣΤΟΥΣ 25 °C NTC) ΣΥΝΔΕΣΜΟΣ ΑΙΣΘΗΤΗΡΑ ΒΡΕΓΜΕΝΟΣ Η ΑΠΟΣΥΝΔΕΜΕΝΟΣ	ΑΝΤΙΚΑΤΑΣΤΑΣΗ ΕΛΕΓΧΟΣ ΗΛΕΚΤΡΙΚΗΣ ΣΥΝΔΕΣΗΣ	ΑΥΤΟΜΑΤΑ
E16	ΑΝΕΜΙΣΤΗΡΑΣ	ΠΛΑΚΕΤΑ ΑΝΕΜΙΣΤΗΡΑ ΑΝΕΜΙΣΤΗΡΑΣ ΕΛΑΤΤΩΜΑΤΙΚΟΣ ΕΛΑΤΤΩΜΑΤΙΚΟ ΚΑΛΩΔΙΟ ΗΛΕΚΤΡΙΚΗΣ ΤΡΟΦΟΔΟΣΙΑΣ	ΑΝΤΙΚΑΤΑΣΤΑΣΗ ΑΝΤΙΚΑΤΑΣΤΑΣΗ ΑΝΤΙΚΑΤΑΣΤΑΣΗ	ΑΥΤΟΜΑΤΑ
E18	ΑΝΕΠΑΡΚΗΣ ΚΥΚΛΟΦΟΡΙΑ	ΒΟΥΛΩΜΕΝΟΣ ΕΝΑΛΛΑΚΤΗΣ ΕΛΑΤΤΩΜΑΤΙΚΟΣ ΚΥΚΛΟΦΟΡΗΤΗΣ Η΄ ΚΑΚΗ ΛΕΙΤΟΥΡΓΙΑ ΦΤΕΡΩΤΗΣ	ΚΑΘΑΡΙΣΜΟΣ / ΑΝΤΙΚΑΤΑΣΤΑΣΗ ΚΑΘΑΡΙΣΜΟΣ / ΑΝΤΙΚΑΤΑΣΤΑΣΗ	ΑΥΤΟΜΑΤΑ
E21	ΒΛΑΒΗ ΠΛΑΚΕΤΑΣ	ΠΡΟΒΛΗΜΑΤΙΚΗ ΑΝΑΓΝΩΡΙΣΗ ΣΗΜΑΤΟΣ ΑΠΟ ΤΟ ΜΙΚΡΟΠΕΞΕΡΓΑΣΤΗ ΤΗΣ ΠΛΑΚΕΤΑΣ	ΑΝ Η ΠΛΑΚΕΤΑ ΔΕΝ ΕΠΑΝΕΡΧΕΤΑΙ ΑΥΤΟΜΑΤΑ ΤΟΤΕ ΠΡΕΠΕΙ ΝΑ ΑΝΤΙΚΑΤΑΣΤΑΘΕΙ	ΑΥΤΟΜΑΤΑ
E22	ΑΙΤΗΣΗ ΠΡΟΓΡΑΜΜΑΤΙΣΜΟΥ ΠΑΡΑΜΕΤΡΩΝ	ΑΠΩΛΕΙΑ ΜΝΗΜΗΣ ΕΠΕΞΕΡΓΑΣΤΗ	ΕΠΑΝΑΠΡΟΓΡΑΜΜΑΤΙΣΜΟΣ ΠΑΡΑΜΕΤΡΩΝ	ΧΕΙΡΟΚΙΝΗΤΗ ΕΠΑΝΑΦΟΡΑ (ΔΙΑΚΟΠΗ ΤΑΣΗΣ)







2. ΣΥΝΤΗΡΗΣΗ

ΚΩΔΙΚΟΣ	ΔΥΣΛΕΙΤΟΥΡΓΙΑ	ΠΙΘΑΝΗ ΑΙΤΙΑ	ΑΝΤΙΜΕΤΩΠΙΣΗ	ΕΠΑΝΑΦΟΡΑ
E31	ΜΗ ΣΥΜΒΑΤΟΣ ΑΠΟΜΑΚΡΥΣΜΕΝΟΣ ΕΛΕΓΚΤΗΣ	Ο ΣΥΝΔΕΜΕΝΟΣ ΣΤΟ ΛΕΒΗΤΑ ΑΠΟΜΑΚΡΥΣΜΕΝΟΣ ΕΛΕΓΚΤΗΣ ΔΕΝ ΕΙΝΑΙ ΣΥΜΒΑΤΟΣ ΜΕ ΤΗΝ ΗΛΕΚΤΡΟΝΙΚΗ ΠΛΑΚΕΤΑ	ΑΝΤΙΚΑΤΑΣΤΑΣΗ ΜΕ ΣΥΜΒΑΤΟ	ΑΥΤΟΜΑΤΑ
E32	ΣΦΑΛΜΑ ΕΠΙΚΟΙΝΩΝΙΑΣ ΜΕΤΑΞΥ ΠΛΑΚΕΤΑΣ ΛΕΒΗΤΑ ΚΑΙ ΠΛΑΚΕΤΑΣ MODBUS	ΑΝΕΠΙΤΥΧΗΣ ΗΛΕΚΤΡΙΚΗ ΣΥΝΔΕΣΗ ΠΛΑΚΕΤΑ MODBUS ΕΚΤΟΣ ΛΕΙΤΟΥΡΓΙΑΣ	ΕΛΕΓΧΟΣ ΗΛΕΚΤΡΙΚΗΣ ΣΥΝΔΕΣΗΣ ΑΝΤΙΚΑΤΑΣΤΑΣΗ	ΑΥΤΟΜΑΤΑ
E35	ΔΥΣΛΕΙΤΟΥΡΓΙΑ ΙΟΝΙΣΜΟΥ ΦΛΟΓΑΣ	ΚΑΚΗ ΛΕΙΤΟΥΡΓΙΑ ΗΛΕΚΤΡΟΔΙΟΥ ΙΟΝΙΣΜΟΥ ΚΑΚΗ ΛΕΙΤΟΥΡΓΙΑ ΚΑΛΩΔΙΟΥ ΗΛΕΚΤΡΟΔΙΟΥ ΙΟΝΙΣΜΟΥ ΚΑΚΗ ΛΕΙΤΟΥΡΓΙΑ ΠΛΑΚΕΤΑΣ ΡΥΘΜΙΣΗΣ	ΚΑΘΑΡΙΣΜΟΣ Η ΑΝΤΙΚΑΤΑΣΤΑΣΗ ΑΝΤΙΚΑΤΑΣΤΑΣΗ ΑΝΤΙΚΑΤΑΣΤΑΣΗ	ΧΕΙΡΟΚΙΝΗΤΗ ΕΠΑΝΑΦΟΡΑ (ΠΙΕΖΕΤΕ ΤΟ ΜΠΟΥΤΟΝ RESET )
E40	ΤΑΣΗ ΤΡΟΦΟΔΟΣΙΑΣ	ΤΑΣΗ ΤΡΟΦΟΔΟΣΙΑΣ ΕΚΤΟΣ ΠΕΔΙΟΥ ΛΕΙΤΟΥΡΓΙΑΣ (≤160 VOLTS)	ΕΛΕΓΧΟΣ ΗΛΕΚΤΡΙΚΗΣ ΣΥΝΔΕΣΗΣ (ΤΟ ΣΦΑΛΜΑ ΑΠΕΝΕΡΓΟΠΟΙΕΙΤΑΙ ΑΥΤΟΜΑΤΑ ΜΟΛΙΣ Η ΤΑΣΗ ΤΡΟΦΟΔΟΣΙΑΣ ΕΠΑΝΕΡΧΕΤΑΙ ΕΝΤΟΣ ΤΩΝ ΕΠΙΤΡΕΠΟΜΕΝΩΝ ΟΡΙΩΝ)	ΑΥΤΟΜΑΤΑ
E52	ΣΦΑΛΜΑ ΕΠΙΚΟΙΝΩΝΙΑΣ ΜΕΤΑΞΗ ΠΛΑΚΕΤΑΣ MODBUS ΚΑΙ ΜΟΝΑΔΑΣ MODBUS	ΑΝΕΠΙΤΥΧΗΣ ΗΛΕΚΤΡΙΚΗ ΣΥΝΔΕΣΗ ΜΟΝΑΔΑ MODBUS ΕΚΤΟΣ ΛΕΙΤΟΥΡΓΙΑΣ	ΕΛΕΓΧΟΣ ΗΛΕΚΤΡΙΚΗΣ ΣΥΝΔΕΣΗΣ ΑΝΤΙΚΑΤΑΣΤΑΣΗ	ΑΥΤΟΜΑΤΑ



2.2.17. ΚΩΔΙΚΟΙ ΕΝΔΕΙΞΗΣ ΕΝΕΡΓΩΝ ΛΕΙΤΟΥΡΓΙΩΝ

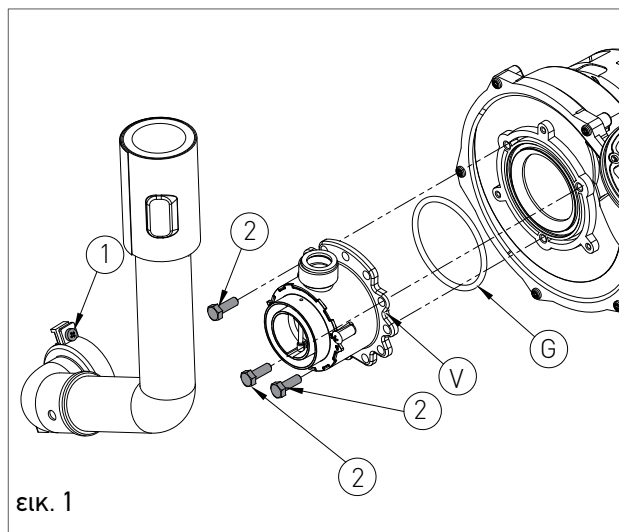
ΚΩΔΙΚΟΣ	ΛΕΙΤΟΥΡΓΙΑ	ΠΕΡΙΓΡΑΦΗ
F07	ΛΕΙΤΟΥΡΓΙΑ ΠΡΟΕΤΟΙΜΑΣΙΑΣ ΓΙΑ ΔΟΚΙΜΕΣ ΚΑΥΣΗΣ (ΕΝΕΡΓΟΠΟΙΗΜΕΝΗ)	ΕΝΕΡΓΟΠΟΙΕΙΤΑΙ ΠΙΕΖΟΝΤΑΣ ΓΙΑ 7 ΔΕΥΤΕΡΟΛΕΠΤΑ ΤΟ ΜΠΟΥΤΟΝ RESET  ΚΑΙ ΑΠΕΝΕΡΓΟΠΟΙΕΙΤΑΙ ΚΛΕΙΝΟΝΤΑΣ ΤΟ ΛΕΒΗΤΑ. ΑΥΤΗ Η ΛΕΙΤΟΥΡΓΙΑ ΠΗΓΑΙΝΕΙ ΤΟ ΛΕΒΗΤΑ ΣΤΗΝ ΕΛΑΧΙΣΤΗ ΚΑΙ ΣΤΗ ΜΕΓΙΣΤΗ ΙΣΧΥ ΘΕΡΜΑΝΣΗΣ ΓΙΑ 15 ΛΕΠΤΑ ΑΠΕΝΕΡΓΟΠΟΙΩΝΤΑΣ ΤΗΝ ΛΕΙΤΟΥΡΓΙΑ ΑΝΑΛΟΓΙΚΗΣ ΡΥΘΜΙΣΗΣ. ΓΕΝΙΚΟΤΕΡΑ ΧΡΗΣΙΜΟΠΟΙΕΙΤΑΙ ΓΙΑ ΠΡΟΕΤΟΙΜΑΣΙΑ ΤΟΥ ΛΕΒΗΤΑ ΓΙΑ ΔΟΚΙΜΕΣ ΚΑΥΣΗΣ
F08	ΛΕΙΤΟΥΡΓΙΑ ΑΝΤΙΠΑΓΩΤΙΚΗΣ ΠΡΟΣΤΑΣΙΑΣ ΘΕΡΜΑΝΣΗΣ	ΤΙΘΕΤΑΙ ΑΥΤΟΜΑΤΑ ΣΕ ΛΕΙΤΟΥΡΓΙΑ ΟΤΑΝ Ο ΑΙΣΘΗΤΗΡΑΣ ΘΕΡΜΑΝΣΗΣ ΑΝΤΙΛΑΜΒΑΝΕΤΑΙ ΘΕΡΜΟΚΡΑΣΙΑ 12°C. Ο ΛΕΒΗΤΑΣ ΛΕΙΤΟΥΡΓΕΙ ΣΤΗΝ ΕΛΑΧΙΣΤΗ ΠΙΕΣΗ ΑΕΡΙΟΥ ΜΕ ΤΗ ΤΡΙΟΔΗ ΒΑΛΒΙΔΑ ΣΤΗΝ ΘΕΣΗ 'ΧΕΙΜΩΝΑΣ'. ΑΠΕΝΕΡΓΟΠΟΙΕΙΤΑΙ ΜΟΛΙΣ ΑΝΤΙΛΗΦΘΕΙ ΘΕΡΜΟΚΡΑΣΙΑ ΑΝΑΧΩΡΗΣΗΣ ΙΣΗ ΜΕ 30°C ΚΑΙ ΑΝ ΥΠΑΡΧΕΙ ΑΙΣΘΗΤΗΡΙΟ ΕΠΙΣΤΡΟΦΗΣ ΜΟΛΙΣ Η ΘΕΡΜΟΚΡΑΣΙΑ ΕΠΙΣΤΡΟΦΗΣ ΦΤΑΣΕΙ ΤΟΥΣ 20°C
F09	ΛΕΙΤΟΥΡΓΙΑ ΑΝΤΙΠΑΓΩΤΙΚΗΣ ΠΡΟΣΤΑΣΙΑΣ Ζ.Ν.Χ.	ΤΙΘΕΤΑΙ ΑΥΤΟΜΑΤΑ ΣΕ ΛΕΙΤΟΥΡΓΙΑ ΟΤΑΝ Ο ΑΙΣΘΗΤΗΡΑΣ Ζ.Ν.Χ. ΑΝΤΙΛΑΜΒΑΝΕΤΑΙ ΘΕΡΜΟΚΡΑΣΙΑ 4 °C. Ο ΛΕΒΗΤΑΣ ΛΕΙΤΟΥΡΓΕΙ ΣΤΗΝ ΕΛΑΧΙΣΤΗ ΠΙΕΣΗ ΑΕΡΙΟΥ ΜΕ ΤΗ ΤΡΙΟΔΗ ΒΑΛΒΙΔΑ ΣΤΗΝ ΘΕΣΗ 'ΚΑΛΟΚΑΙΡΙ'. ΑΠΕΝΕΡΓΟΠΟΙΕΙΤΑΙ ΜΟΛΙΣ ΑΝΤΙΛΗΦΘΕΙ ΘΕΡΜΟΚΡΑΣΙΑ ΑΝΑΧΩΡΗΣΗΣ ΙΣΗ ΜΕ 8 °C.
F33	ΛΕΙΤΟΥΡΓΙΑ ΚΥΚΛΟΥ ΕΞΑΕΡΩΣΗΣ ΕΓΚΑΤΑΣΤΑΣΗΣ	ΤΙΘΕΤΑΙ ΑΥΤΟΜΑΤΑ ΣΕ ΛΕΙΤΟΥΡΓΙΑ ΚΑΤΑ ΤΗΝ ΠΡΩΤΗ ΕΝΑΥΣΗ ΤΟΥ ΛΕΒΗΤΑ ΕΚΤΕΛΟΝΤΑΣ ΓΙΑ 5 ΛΕΠΤΑ ΜΙΑ ΣΕΙΡΑ ΔΙΕΡΓΑΣΙΩΝ ΚΑΤΑ ΤΗΝ ΟΠΟΙΑ Ο ΚΥΚΛΟΦΟΡΗΤΗΣ ΕΝΕΡΓΟΠΟΙΕΙΤΑΙ ΓΙΑ 40 ΔΕΥΤΕΡΟΛΕΠΤΑ ΚΑΙ ΚΑΤΟΠΙΝ ΑΠΕΝΕΡΓΟΠΟΙΕΙΤΑΙ ΓΙΑ 20 ΔΕΥΤΕΡΟΛΕΠΤΑ. Η ΚΑΝΟΝΙΚΗ ΛΕΙΤΟΥΡΓΙΑ ΤΟΥ ΛΕΒΗΤΑ ΕΠΙΤΡΕΠΕΤΑΙ ΝΑ ΑΡΧΙΣΕΙ ΑΦΟΥ ΟΛΟΚΛΗΡΩΘΕΙ Η ΔΙΑΔΙΚΑΣΙΑ. ΜΠΟΡΕΙ ΝΑ ΕΝΕΡΓΟΠΟΙΗΘΕΙ ΚΑΙ ΚΑΤΑ ΤΗ ΔΙΑΡΚΕΙΑ ΚΑΝΟΝΙΚΗΣ ΛΕΙΤΟΥΡΓΙΑΣ ΤΟΥ ΛΕΒΗΤΑ ΣΤΗΝ ΠΕΡΙΠΤΩΣΗ ΠΟΥ ΤΟ ΥΠΟΔΕΙΞΕΙ Ο ΠΡΕΣΣΟΣΤΑΤΗΣ ΝΕΡΟΥ ΟΠΟΤΕ ΚΑΙ ΕΚΤΕΛΕΙΤΑΙ ΕΝΑΣ ΚΥΚΛΟΣ ΛΕΙΤΟΥΡΓΙΑΣ ΕΞΑΕΡΩΣΗΣ ΤΗΣ ΕΓΚΑΤΑΣΤΑΣΗΣ ΓΙΑ 2 ΛΕΠΤΑ
FH	FAST H₂O	ΕΝΕΡΓΟΠΟΙΕΙΤΑΙ Η ΑΠΕΝΕΡΓΟΠΟΙΕΙΤΑΙ ΠΙΕΖΟΝΤΑΣ ΓΙΑ 7 ΔΕΥΤΕΡΟΛΕΠΤΑ ΤΑ ΜΠΟΥΤΟΝ RESET  &  ΤΟΥ Ζ.Ν.Χ.  . Η ΛΕΙΤΟΥΡΓΙΑ FASTH2O ΕΓΓΥΑΤΑΙ ΤΗΝ ΑΜΕΣΗ ΠΑΡΟΧΗ Ζ.Ν.Χ. ΣΤΗΝ ΕΠΙΘΥΜΗΤΗ ΘΕΡΜΟΚΡΑΣΙΑ

2.2.18. ΜΕΤΑΤΡΟΠΗ ΤΥΠΟΥ ΑΕΡΙΟΥ

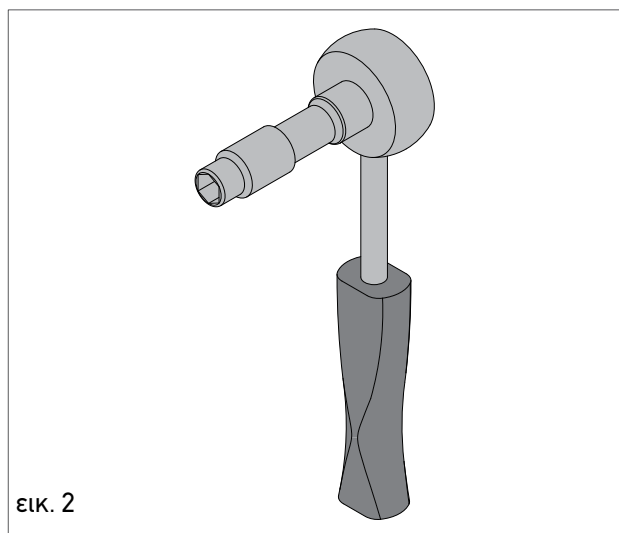

ΠΡΟΣΟΧΗ

Επαληθεύστε ότι η σωλήνωση παροχής του αερίου είναι κατάλληλη για το νέο τύπο καυσίμου με τον οποίο θα τροφοδοτηθεί ο λέβητας.

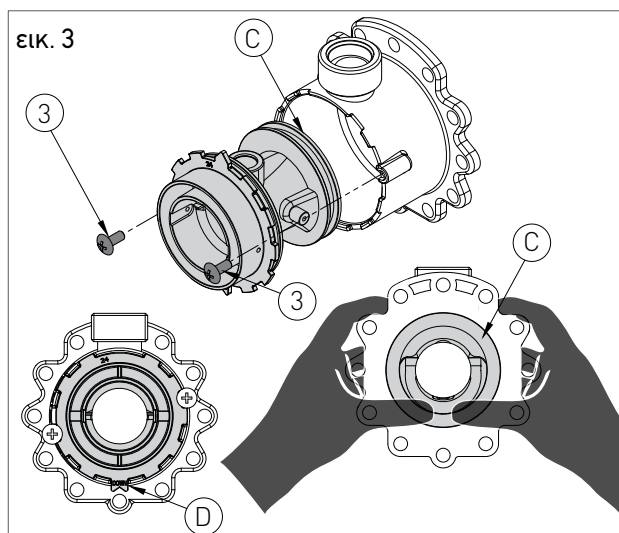
- > ξεσφίγγετε τις δύο βίδες '1' (εικ.1) από τη βάση στερέωσης και αφαιρείτε το σωλήνα εισαγωγής αέρα
- > ξεβιδώνετε το σύνδεσμο του σωλήνα που ενώνει τη βαλβίδα αερίου στο venturi
- > ξεβιδώνετε τις τρεις βίδες στερέωσης '2' (εικ.1) του venturi 'V' (εικ.1) με κλειδί Νο 10 όπως αυτό που φαίνεται στην εικόνα 2
- > ξεβιδώνετε τις δύο βίδες '3' (εικ.3) και πιέζετε στο πίσω μέρος τους σώματος του venturi 'C' (εικ.3)
- > αντικαταστήστε το σώμα venturi με το κατάλληλο για τον τύπο αερίου του δικτύου (cod. 30-00207 για φυσικό αέριο / cod. 30-00201 για GPL) και βεβαιωθείτε ότι ο προσανατολισμός του κνόδακα 'D' (εικ.3) στον επιλογέα από αλουμίνιο είναι προς τα κάτω (βλέπε εικ.3)
- > επανατοποθετείτε τα εξαρτήματα στη θέση τους προσέχοντας να επανατοποθετηθεί στη θέση της η τσιμούχα 'G' όπως στην εικόνα 1
- > ρυθμίζετε το λέβητα για λειτουργία με το νέο τύπο αερίου τροποποιώντας την τιμή της παραμέτρου P02 'ΕΠΙΛΟΓΗ ΤΥΠΟΥ ΑΕΡΙΟΥ' από τον πίνακα ελέγχου (βλέπε κεφ. 'ΠΙΝΑΚΑΣ ΠΑΡΑΜΕΤΡΩΝ DIGITECHCS' & 'ΠΡΟΓΡΑΜΜΑΤΙΣΜΟΣ ΠΑΡΑΜΕΤΡΩΝ')
- > προχωρήστε με τη ρύθμιση της τιμής του CO₂ όπως περιγράφεται στο κεφάλαιο 'ΕΛΕΓΧΟΣ & ΡΥΘΜΙΣΗ ΤΗΣ ΤΙΜΗΣ ΤΟΥ CO₂'



εικ. 1



εικ. 2



εικ. 3



3. ΕΝΟΤΗΤΑ ΧΡΗΣΤΗ

Οι εργασίες που περιγράφονται στην ενότητα που ακολουθεί απευθύνονται σε όλους τους χρήστες της συσκευής. Προυπόθεση χρήσης της συσκευής είναι να χρησιμοποιείται μόνο από άτομα που έχουν διαβάσει και κατανοήσει την ενότητα χρήστη με ιδιαίτερη προσοχή στις επισημάνσεις

3.1. ΧΡΗΣΗ

3.1.1. ΓΕΝΙΚΕΣ ΕΠΙΣΗΜΑΝΣΕΙΣ ΓΙΑ ΤΗ ΧΡΗΣΗ



ΕΠΙΣΗΜΑΝΣΗ

Πριν την έναυση του λέβητα ο χρήστης πρέπει να βεβαιωθεί ότι το πιστοποιητικό πρώτης έναυσης φέρει τη σφραγίδα του Κέντρου Τεχνικής Υποστήριξης το οποίο πιστοποιεί τη δοκιμή και την πρώτη έναυση του λέβητα.



ΕΠΙΣΗΜΑΝΣΗ

Για επικύρωση της εγγύησης ο λέβητας θα πρέπει να τεθεί σε λειτουργία απο εξειδικευμένο προσωπικό του Κέντρου Τεχνικής Υποστήριξης RADIANT εντός 30 ημερών από την ημερομηνία εγκατάστασης.



ΕΠΙΣΗΜΑΝΣΗ

Για να ισχύει η εγγύηση του κατασκευαστή θα πρέπει ο πελάτης να τηρεί τις οδηγίες που περιγράφονται στην ενότητα ΧΡΗΣΤΗ του παρόντος εγχειριδίου.



ΠΡΟΣΟΧΗ

Η συγκεκριμένη συσκευή προορίζεται αποκλειστικά για τη χρήση για τον οποία κατασκευάστηκε, δηλαδή για θέρμανση και παραγωγή ζεστού νερού χρήσης. Οποιαδήποτε άλλη χρήση θεωρείται ακατάλληλη και κατά συνέπεια επικίνδυνη. Κακοτεχνίες στην εγκατάσταση ή κακή χρήση της συσκευής μπορεί να έχουν δυσάρεστες επιπτώσεις σε πρόσωπα, ζώα ή αντικείμενα για τις οποίες ο κατασκευαστής δεν φέρει καμία ευθύνη.



ΚΙΝΔΥΝΟΣ

Η συγκεκριμένη συσκευή προορίζεται αποκλειστικά για τη χρήση για τον οποία κατασκευάστηκε, δηλαδή για θέρμανση και παραγωγή ζεστού νερού χρήσης. Οποιαδήποτε άλλη χρήση θεωρείται ακατάλληλη και κατά συνέπεια επικίνδυνη. Κακοτεχνίες στην εγκατάσταση ή κακή χρήση της συσκευής μπορεί να έχουν δυσάρεστες επιπτώσεις σε πρόσωπα, ζώα ή αντικείμενα για τις οποίες ο κατασκευαστής δεν φέρει καμία ευθύνη.



ΚΙΝΔΥΝΟΣ

Μην παρεμποδίζετε την εισαγωγή αέρα ή τις περσίδες εξαερισμού ώστε να μην δημιουργηθούν τοξικά αέρια μίγματα.



ΚΙΝΔΥΝΟΣ

Σε περίπτωση που αντιλαμβάνεστε μυρωδιά αερίου στο χώρο εγκατάστασης της συσκευής ενεργείστε ως εξής:

- > ΜΗΝ ενεργοποιείτε ηλεκτρικούς διακόπτες, τηλεφωνικές συσκευές ή άλλες συσκευές που μπορούν να δημιουργήσουν ηλεκτρική εκκένωση ή σπινθήρα
- > Ανοίγετε άμεσα πόρτες και παράθυρα για να δημιουργηθεί ρεύμα φρέσκου αέρα που θα καθαρίσει το χώρο
- > Κλείνετε τους διακόπτες του αερίου
- > Καλέστε το Κέντρο Τεχνικής Υποστήριξης

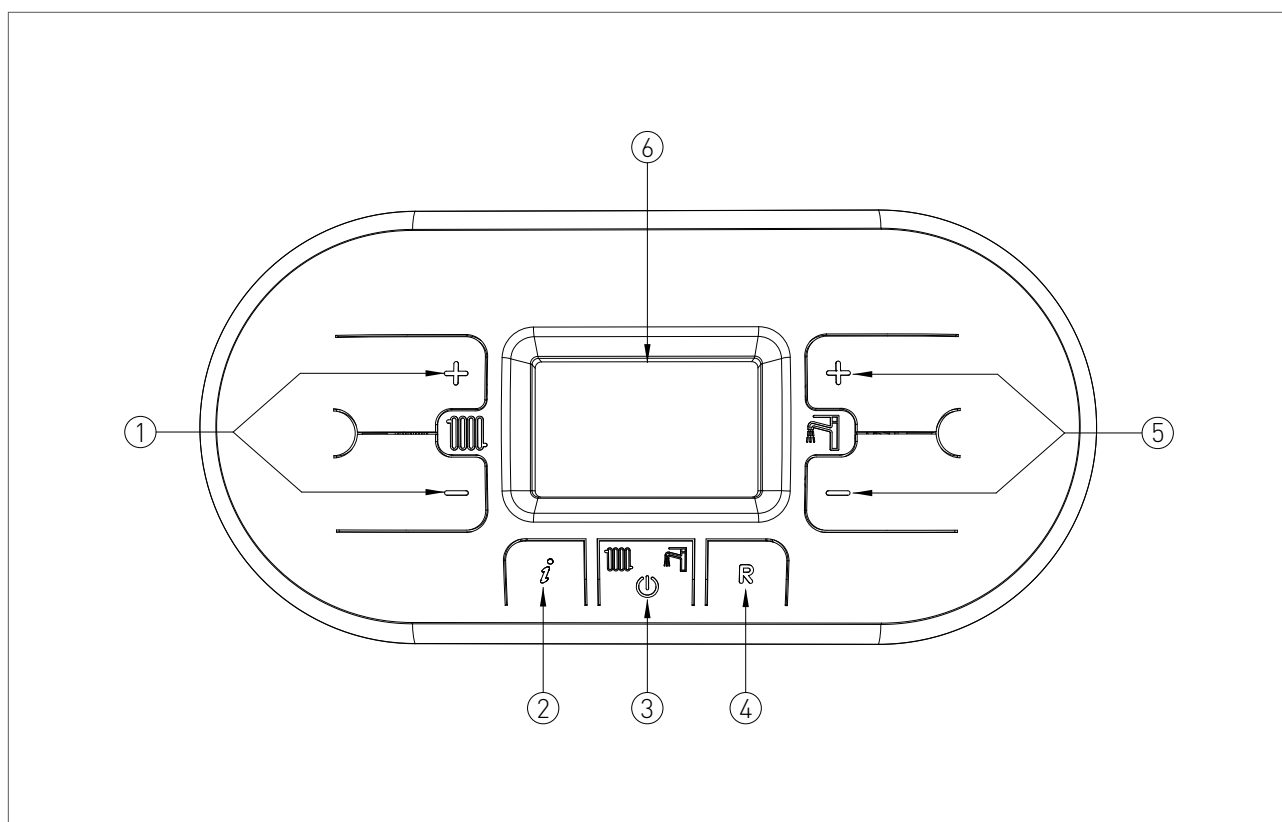


ΚΙΝΔΥΝΟΣ

Η χρήση οποιασδήποτε ηλεκτρικής συσκευής συνεπάγεται την τήρηση ορισμένων βασικών κανόνων όπως:

- > Μην αγγίζετε την συσκευή με βρεγμένα χέρια ή γυμνά πόδια
- > Μην τραβάτε τα ηλεκτρικά καλώδια
- > Μην αφήνετε την συσκευή εκτεθειμένη στους ατμοσφαιρικούς παράγοντες (βροχή, ήλιος, κ.λ.π.) εκτός και αν αυτό προβλέπεται ρητώς
- > Σε περίπτωση φθοράς του καλωδίου, κλείνετε την συσκευή και για την αντικατάσταση του απευθυνθείτε σε εξειδικευμένο προσωπικό

3.1.2. ΠΙΝΑΚΑΣ ΕΛΕΓΧΟΥ



ΥΠΟΜΝΗΜΑ

1. ΜΠΟΥΤΟΝ ΡΥΘΜΙΣΗΣ ΘΕΡΜΟΚΡΑΣΙΑΣ ΘΕΡΜΑΝΣΗΣ.
2. ΜΠΟΥΤΟΝ INFO: ΠΙΕΖΕΤΕ ΜΙΑ ΦΟΡΑ ΓΙΑ ΠΡΟΒΟΛΗ ΘΕΡΜΟΚΡΑΣΙΑΣ ΚΑΙ ΑΛΛΩΝ ΠΛΗΡΟΦΟΡΙΩΝ (βλέπε κεφάλαιο 'ΠΡΟΒΟΛΕΣ ΤΟΥ ΜΕΝΟΥ INFO) - ΠΙΕΖΕΤΕ ΓΙΑ 5 ΔΕΥΤΕΡΟΛΕΠΤΑ ΑΠΟ ΘΕΣΗ ΛΕΙΤΟΥΡΓΙΑΣ OFF ΓΙΑ ΠΡΟΒΟΛΗ ΤΩΝ 5 ΤΕΛΕΥΤΑΙΩΝ ΔΥΣΛΕΙΤΟΥΡΓΙΩΝ.
3. ΜΠΟΥΤΟΝ ΕΠΙΛΟΓΗΣ ΤΡΟΠΟΥ ΛΕΙΤΟΥΡΓΙΑΣ: ΜΟΝΟ ΚΑΛΟΚΑΙΡΙ / ΜΟΝΟ ΧΕΙΜΩΝΑΣ / ΚΑΛΟΚΑΙΡΙ - ΧΕΙΜΩΝΑΣ / OFF.
4. ΜΠΟΥΤΟΝ RESET: ΕΠΑΝΑΦΟΡΑ ΑΠΟ ΔΥΣΛΕΙΤΟΥΡΓΙΕΣ - ΕΝΕΡΓΟΠΟΙΗΣΗ ΛΕΙΤΟΥΡΓΙΑΣ ΓΙΑ ΔΟΚΙΜΕΣ ΚΑΥΣΗΣ (ΠΙΕΖΕΤΕ ΓΙΑ 7 ΔΕΥΤΕΡΟΛΕΠΤΑ).
5. ΜΠΟΥΤΟΝ ΡΥΘΜΙΣΗΣ ΘΕΡΜΟΚΡΑΣΙΑΣ Z.N.X. / ΠΙΕΖΟΝΤΑΣ ΤΑΥΤΟΧΡΟΝΑ ΤΑ ΜΠΟΥΤΟΝ ΓΙΑ 5

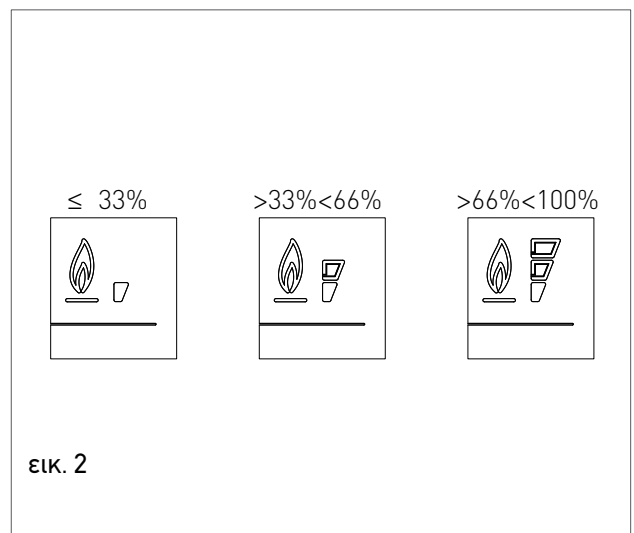
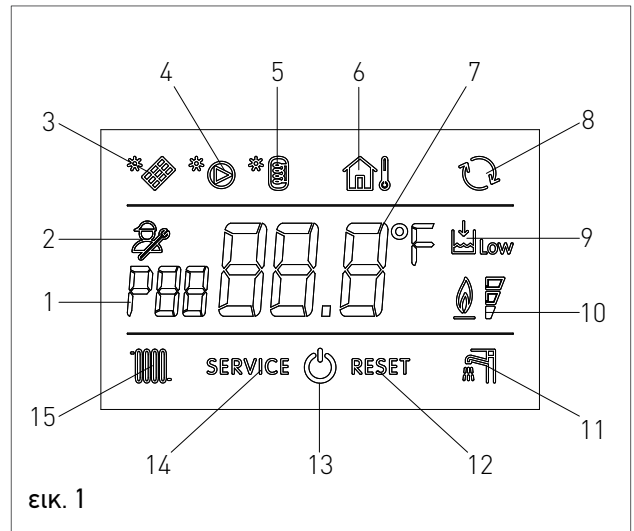
ΔΕΥΤΕΡΟΛΕΠΤΑ ΕΝΕΡΓΟΠΟΙΕΙΤΑΙ Ο ΦΩΤΙΣΜΟΣ ΤΗΣ ΟΘΟΝΗΣ ΓΙΑ 10 ΛΕΠΤΑ.

6. ΟΘΟΝΗ.

3.1.3. ΣΥΜΒΟΛΑ ΘΘΟΝΗΣ

ΥΠΟΜΝΗΜΑ

1. ΕΝΔΕΙΞΗ ΠΡΟΒΑΛΛΟΜΕΝΗΣ ΠΑΡΑΜΕΤΡΟΥ Ή ΚΩΔΙΚΟΥ INFO
2. ΛΕΙΤΟΥΡΓΙΑ ΠΡΟΓΡΑΜΜΑΤΙΣΜΟΥ ΠΑΡΑΜΕΤΡΩΝ
3. ΕΝΔΕΙΞΗ ΣΥΝΔΕΣΗΣ ΠΛΑΚΕΤΑΣ ΗΛΙΑΚΟΥ / ΠΡΟΒΟΛΗ ΘΕΡΜΟΚΡΑΣΙΑΣ ΗΛΙΑΚΟΥ ΣΥΛΛΕΚΤΗ (d5)
4. ΚΥΚΛΟΦΟΡΗΤΗΣ ΗΛΙΑΚΟΥ ΕΝΕΡΓΟΣ
5. ΠΡΟΒΟΛΗ ΘΕΡΜΟΚΡΑΣΙΑΣ ΚΑΤΩ ΜΠΟΙΛΕΡ (d6)/ ΠΡΟΒΟΛΗ ΘΕΡΜΟΚΡΑΣΙΑΣ ΑΝΩ ΜΠΟΙΛΕΡ (d7)
6. ΕΞΩΤΕΡΙΚΟΣ ΑΙΣΘΗΤΗΡΑΣ / ΘΕΡΜΟΚΡΑΣΙΑ ΕΞΩΤΕΡΙΚΟΥ ΑΙΣΘΗΤΗΡΑ (d1)
7. ΠΡΟΒΟΛΗ ΘΕΡΜΟΚΡΑΣΙΑΣ / SETPOINT / ΤΙΜΗ ΠΑΡΑΜΕΤΡΟΥ
8. ΕΠΙΚΟΙΝΩΝΙΑ ORENTHERM ΕΝΕΡΓΗ (ΑΠΟΜΑΚΡΥΣΜΕΝΟΣ ΕΛΕΓΧΟΣ/ΔΙΑΚΛΑΔΩΤΗΣ ΖΩΝΩΝ)
9. ΕΝΔΕΙΞΗ ΑΝΕΠΑΡΚΟΥΣ ΠΙΕΣΗΣ ΝΕΡΟΥ
10. ΕΝΔΕΙΞΗ ΠΑΡΟΥΣΙΑΣ ΦΛΟΓΑΣ (3 ΕΠΙΠΕΔΑ, ΡΥΘΜΙΣΗΣ ΙΣΧΥΟΣ ΑΝΑΛΟΓΙΚΗΣ ΛΕΙΤΟΥΡΓΙΑΣ ΤΟΥ ΛΕΒΗΤΑ (εικ.2)
11. ΛΕΙΤΟΥΡΓΙΑ ΝΕΡΟΥ ΧΡΗΣΗΣ ΕΝΕΡΓΟΠΟΙΗΜΕΝΗ
12. ΠΡΟΒΟΛΗ ΕΠΑΝΑΡΥΘΜΙΖΟΜΕΝΟΥ ΣΦΑΛΜΑΤΟΣ
13. ΕΝΔΕΙΞΗ ΚΑΤΑΣΤΑΣΗΣ ΑΝΑΜΟΝΗΣ (OFF)
14. ΠΡΟΒΟΛΗ ΜΗ ΕΠΑΝΑΡΥΘΜΙΖΟΜΕΝΟΥ ΣΦΑΛΜΑΤΟΣ
15. ΛΕΙΤΟΥΡΓΙΑ ΘΕΡΜΑΝΣΗΣ ΕΝΕΡΓΟΠΟΙΗΜΕΝΗ





3.1.4. ΠΡΟΒΟΛΕΣ ΤΟΥ ΜΕΝΟΥ INFO


Για την προβολή των στοιχείων του λέβητα πρέπει να πιάσετε το μπουτόν INFO . Προβάλλεται ο κωδικός της πληροφορίας στα αριστερά της οθόνης και η τιμή του στο κέντρο της οθόνης. Για πλοήγηση στη λίστα των προβαλλόμενων στοιχείων χρησιμοποιείτε τα μπουτόν '+' & '-' της θέρμανσης . Για να εγκαταλείψετε το περιβάλλον προβολής πιάζετε το μπουτόν INFO .

Η ΛΙΣΤΑ ΤΩΝ ΠΡΟΒΑΛΛΟΜΕΝΩΝ ΣΤΟΙΧΕΙΩΝ ΕΙΝΑΙ Η ΕΞΗΣ:

ΚΩΔΙΚΟΣ INFO	ΣΥΜΒΟΛΟ	ΠΕΡΙΓΡΑΦΗ
d0		ΘΕΡΜΟΚΡΑΣΙΑ ΑΙΣΘΗΤΗΡΑ ΝΕΡΟΥ ΧΡΗΣΗΣ
d1		ΘΕΡΜΟΚΡΑΣΙΑ ΕΞΩΤΕΡΙΚΟΥ ΑΙΣΘΗΤΗΡΑ
d2		ΤΑΧΥΤΗΤΑ ΑΝΕΜΙΣΤΗΡΑ
d3		ΘΕΡΜΟΚΡΑΣΙΑ ΑΙΣΘΗΤΗΡΑ ΧΑΜΗΛΗΣ ΖΩΝΗΣ [ΑΝ ΥΠΑΡΧΕΙ ΠΛΑΚΕΤΑ ΖΩΝΩΝ]
d4		ΘΕΡΜΟΚΡΑΣΙΑ ΑΙΣΘΗΤΗΡΑ ΕΠΙΣΤΡΟΦΗΣ
d5		ΘΕΡΜΟΚΡΑΣΙΑ ΑΙΣΘΗΤΗΡΑ ΗΛΙΑΚΟΥ ΣΥΛΛΕΚΤΗ [ΑΝ ΥΠΑΡΧΕΙ ΠΛΑΚΕΤΑ ΗΛΙΑΚΟΥ] (SCS)
d6		ΘΕΡΜΟΚΡΑΣΙΑ ΚΑΤΩ ΗΛΙΑΚΟΥ ΜΠΟΪΛΕΡ [ΑΝ ΥΠΑΡΧΕΙ ΠΛΑΚΕΤΑ ΗΛΙΑΚΟΥ] (SBS1)
d7		ΘΕΡΜΟΚΡΑΣΙΑ ΑΝΩ ΗΛΙΑΚΟΥ ΜΠΟΪΛΕΡ [ΑΝ ΥΠΑΡΧΕΙ ΠΛΑΚΕΤΑ ΗΛΙΑΚΟΥ] (SBS2)
d8		ΘΕΡΜΟΚΡΑΣΙΑ ΑΙΣΘΗΤΗΡΑ ΗΛΙΑΚΟΥ ΣΥΛΛΕΚΤΗ 2 [ΑΝ ΥΠΑΡΧΕΙ ΠΛΑΚΕΤΑ ΗΛΙΑΚΟΥ] (SCS2)
d9		ΘΕΡΜΟΚΡΑΣΙΑ ΗΛΙΑΚΟΥ ΜΠΟΪΛΕΡ EXTRA [ΑΝ ΥΠΑΡΧΕΙ ΠΛΑΚΕΤΑ ΗΛΙΑΚΟΥ] (SBS3)
dA		ΘΕΡΜΟΚΡΑΣΙΑ ΑΙΣΘΗΤΗΡΙΟΥ ΑΔΡΑΝΟΥΣ ΣΥΣΣΩΡΕΥΣΗΣ
dB		ΘΕΡΜΟΚΡΑΣΙΑ ΑΙΣΘΗΤΗΡΙΟΥ ΕΠΙΣΤΡΟΦΗΣ ΚΥΚΛΩΜΑΤΟΣ ΘΕΡΜΑΝΣΗΣ ΧΑΜΗΛΗΣ (ΣΕ ΤΡΟΠΟ ΛΕΙΤΟΥΡΓΙΑΣ HYBRID SYSTEM BOX) - ΘΕΡΜΟΚΡΑΣΙΑ ΑΙΣΘΗΤΗΡΑ ΕΠΙΣΤΡΟΦΗΣ ΣΤΗ ΑΝΤΛΙΑ ΘΕΡΜΟΤΗΤΑΣ DI CALORE (ΣΕ ΤΡΟΠΟ ΛΕΙΤΟΥΡΓΙΑΣ HYBRID DOMESTIC SYSTEM)
dC		ΘΕΡΜΟΚΡΑΣΙΑ ΑΙΣΘΗΤΗΡΙΟΥ Ζ.Ν.Χ. ΣΥΣΣΩΡΕΥΣΗΣ HYBRID SYSTEM BOX - ΘΕΡΜΟΚΡΑΣΙΑ Ζ.Ν.Χ. ΣΤΗΝ ΕΞΟΔΟ ΤΟΥ ΑΠΟΜΑΚΡΥΣΜΕΝΟΥ ΜΠΟΪΛΕΡ ΣΤΟ ΛΕΒΗΤΑ (ΜΟΝΟ ΓΙΑ HYBRID DOMESTIC SYSTEM ΜΕ ΠΡΟΑΙΡΕΤΙΚΟ ΑΙΣΘΗΤΗΡΙΟ)
dD		ΑΠΟΔΙΔΟΜΕΝΗ ΙΣΧΥΣ ΑΠΟ ΡDC ΣΕ KW/H (ΜΟΝΟ ΓΙΑ HYBRID DOMESTIC SYSTEM)
dE		ΠΡΟΒΟΛΗ ΠΑΡΟΧΗΣ ΘΕΡΜΑΝΣΗΣ ΣΕ ΛΙΤΡΑ/ΛΕΠΤΟ (ΑΝ ΥΠΑΡΧΕΙ ΜΕΤΡΗΤΗΣ ΡΟΗΣ)

3.1.5. ΕΝΑΥΣΗ

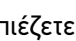

Πριν εκκινήσετε το λέβητα βεβαιωθείτε ότι υπάρχει τροφοδοσία ηλεκτρικής ενέργειας και ότι ο διακόπτης παροχής αερίου που βρίσκεται κάτω από τη συσκευή είναι ανοικτός.


Για έναυση του λέβητα πιέζετε το μπουτόν λειτουργίας  και επιλέγετε τον επιθυμητό τρόπο λειτουργίας. Η εμφάνιση του σχετικού συμβόλου στην οθόνη που αντιστοιχεί στον ζητούμενο τρόπο λειτουργίας επισημαίνει την ενεργοποίηση της λειτουργίας.

3.1.6. ΤΡΟΠΟΙ ΛΕΙΤΟΥΡΓΙΑΣ

ΚΑΛΟΚΑΙΡΙ



Σε αυτό το τρόπο λειτουργίας ο λέβητας ικανοποιεί μόνο τη ζήτηση παραγωγής ζεστού νερού χρήσης.


Για να θέσετε το λέβητα σε τρόπο λειτουργίας ΚΑΛΟΚΑΙΡΙ πιέζετε το μπουτόν λειτουργίας , η εμφάνιση του φωτιζόμενου συμβόλου  στην οθόνη επισημαίνει την ενεργοποίηση της λειτουργίας.

Κάθε φορά που υπάρχει ζήτηση παραγωγής ζεστού νερού χρήσης το σύστημα έναυσης θα εκκινήσει τον καυστήρα και η λειτουργία του επισημαίνεται από την εμφάνιση του συμβόλου  που αναβοσβήνει στην οθόνη.

ΜΟΝΟ ΘΕΡΜΑΝΣΗ

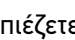
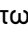

Σε αυτό το τρόπο λειτουργίας ο λέβητας ικανοποιεί μόνο τη ζήτηση θέρμανσης.

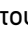

Για να θέσετε το λέβητα σε τρόπο λειτουργίας ΜΟΝΟ ΘΕΡΜΑΝΣΗ πιέζετε το μπουτόν λειτουργίας , η εμφάνιση του φωτιζόμενου συμβόλου  στην οθόνη επισημαίνει την ενεργοποίηση της λειτουργίας.

Κάθε φορά που υπάρχει ζήτηση θέρμανσης το σύστημα έναυσης θα εκκινήσει τον καυστήρα και η λειτουργία του επισημαίνεται από την εμφάνιση του συμβόλου  που αναβοσβήνει στην οθόνη.

ΧΕΙΜΩΝΑΣ



Σε αυτό το τρόπο λειτουργίας ο λέβητας ικανοποιεί τη ζήτηση παραγωγής ζεστού νερού χρήσης & θέρμανσης.

Για να θέσετε το λέβητα σε τρόπο λειτουργίας ΧΕΙΜΩΝΑΣ πιέζετε το μπουτόν λειτουργίας , η εμφάνιση των φωτιζόμενων συμβόλων  &  στην οθόνη επισημαίνει την ενεργοποίηση της λειτουργίας.

Κάθε φορά που υπάρχει ζήτηση θέρμανσης ή παραγωγής ζεστού νερού χρήσης το σύστημα αυτόματης έναυσης θα εκκινήσει τον καυστήρα και η λειτουργία του επισημαίνεται από την εμφάνιση των συμβόλων  &  που αναβοσβήνουν στην οθόνη.




ΡΥΘΜΙΣΗ ΘΕΡΜΟΚΡΑΣΙΑΣ ΘΕΡΜΑΝΣΗΣ



Η ρύθμιση της θερμοκρασίας γίνεται μέσω των μπουτόν  &  της θέρμανσης .

- πιέζοντας το μπουτόν  έχουμε μείωση της θερμοκρασίας.
- πιέζοντας το μπουτόν  έχουμε αύξηση της θερμοκρασίας.

Το πεδίο ρύθμισης της θερμοκρασίας θέρμανσης είναι από 30°C έως 80°C (25°C–45°C για ενδοδαπέδια εγκατάσταση).

ΡΥΘΜΙΣΗ ΘΕΡΜΟΚΡΑΣΙΑΣ ΖΕΣΤΟΥ ΝΕΡΟΥ ΧΡΗΣΗΣ

Η ρύθμιση της θερμοκρασίας γίνεται μέσω των μπουτόν  &  του ζεστού νερού χρήσης .



- πιέζοντας το μπουτόν  έχουμε μείωση της θερμοκρασίας.
- πιέζοντας το μπουτόν  έχουμε αύξηση της θερμοκρασίας.

Το πεδίο ρύθμισης της θερμοκρασίας του ζεστού νερού χρήσης είναι από 35°C έως 60 °C.



ΘΕΣΗ ΑΝΑΜΟΝΗΣ OFF

Σε αυτή τη κατάσταση ο λέβητας δεν ικανοποιεί πλέον τις λειτουργίες θέρμανσης και παραγωγής ζεστού νερού χρήσης, παραμένουν όμως ενεργά τα συστήματα αντιπαγωτικής προστασίας και αντιμπλοκαρίσματος κυκλοφορητή και τρίοδης βαλβίδας.

Για να θέσετε το λέβητα στη θέση αναμονής OFF πιέζετε το μπουτόν λειτουργίας , η προβολή του συμβόλου  στα παραδοσιακά μοντέλα όχι συμπύκνωσης προβάλλεται η φράση 'OFF' φωτιζόμενο στην οθόνη υποδεικνύει την ενεργοποίηση της λειτουργίας.

Αν προηγουμένως ο λέβητας βρισκόταν σε λειτουργία τότε απενεργοποιείται και ενεργοποιούνται οι λειτουργίες αερισμού και ανακυκλοφορίας.

Αν αποφασίσουμε να απενεργοποιήσουμε το λέβητα για μεγάλη χρονική περίοδο, θα πρέπει να τον ασφαλίσουμε μέσω των ακόλουθων επιλογών:

- > καλώντας το Κέντρο τεχνικής υποστήριξης, το οποίο θα φροντίσει να αδειάσει την υδραυλική εγκατάσταση, όπου δεν προβλέπεται η χρήση αντιψυκτικού, και θα διακόψει την τροφοδοσία των δικτύων ηλεκτρικού ρεύματος, ύδρευσης και αερίου.
- > θέτοντας το λέβητα σε θέση λειτουργίας OFF διατηρώντας ενεργές τις τροφοδοσίες ηλεκτρικής ενέργειας και αερίου έτσι ώστε να μπορεί να ενεργοποιηθεί η λειτουργία αντιπαγωτικής προστασίας.

3.1.7. ΠΛΗΡΟΦΟΡΙΕΣ ΛΕΙΤΟΥΡΓΙΑΣ ΑΝΤΙΠΑΓΩΤΙΚΗΣ ΠΡΟΣΤΑΣΙΑΣ

Ο λέβητας είναι προστατευμένος από το πάγωμα μέσω της ηλεκτρονικής πλακέτας η οποία εκκινεί τον καυστήρα και θερμαίνει τα εξαρτήματα του όταν η θερμοκρασία τους βρίσκεται κάτω από τα προβλεπόμενα όρια.



ΠΡΟΕΙΔΟΠΟΙΗΣΗ

Η λειτουργία είναι ενεργή μόνο αν:

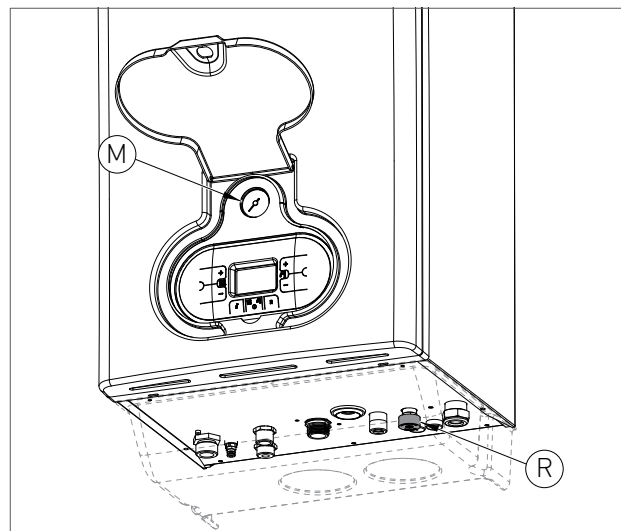
- > ο λέβητας τροφοδοτείται με ηλεκτρικό ρεύμα
- > είναι ανοικτή η τροφοδοσία του αερίου
- > η πίεση της εγκατάστασης είναι η προβλεπόμενη
- > ο λέβητας δεν είναι μπλοκαρισμένος

3.1.8. ΠΛΗΡΩΣΗ ΤΗΣ ΕΓΚΑΤΑΣΤΑΣΗΣ

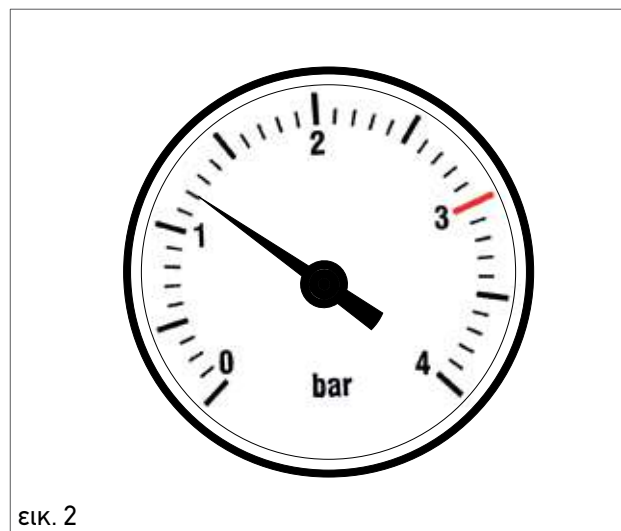
Για την επαναφορά της υδραυλικής πίεσης της εγκατάστασης ανοίγετε το διακόπτη πλήρωσης "R" (εικ. 1) και βεβαιώνετε, διαμέσου του μανόμετρου "M" (εικ. 1), ότι η πίεση της εγκατάστασης είναι 1.2 bar (βλέπε εικ. 2).

Αφού τελειώσετε βεβαιωθείτε ότι έχετε κλείσει το διακόπτη πλήρωσης "R" (εικ. 1).

Αμέσως μετά την επαναφορά της υδραυλικής πίεσης ο λέβητας διενεργεί αυτόματα ένα κύκλο εξαέρωσης διάρκειας 5 λεπτών. Κατά τη διάρκεια αυτής της λειτουργίας η οθόνη προβάλλει τον κωδικό "F33". Αφού ολοκληρωθεί η λειτουργία εξαέρωσης ξεκινά η κανονική λειτουργία του λέβητα.



εικ. 1





εικ. 2



3.1.9. ΚΩΔΙΚΟΙ ΕΝΔΕΙΞΗΣ ΒΛΑΒΩΝ

Ο λέβητας επισημαίνει πιθανές δυσλειτουργίες διαμέσου ενός κωδικού που εμφανίζεται στην οθόνη. Ακολουθώντας αναφέρονται οι κωδικοί σφάλματος και οι λειτουργίες που ο χρήστης μπορεί να κάνει για την επαναφορά του λέβητα.

ΚΩΔΙΚΟΣ	ΣΥΜΒΟΛΟ	ΔΥΣΛΕΙΤΟΥΡΓΙΑ	ΑΝΤΙΜΕΤΩΠΙΣΗ
E01	RESET	ΕΜΠΛΟΚΗ ΦΛΟΓΑΣ	ΕΠΑΛΗΘΕΥΣΗ ΤΡΟΦΟΔΟΣΙΑΣ ΑΕΡΙΟΥ. ΠΙΕΖΤΕ ΤΟ ΜΠΟΥΤΟΝ RESET  ΤΟΥ ΠΙΝΑΚΑ ΕΛΕΓΧΟΥ ΓΙΑ ΕΠΑΝΑΡΥΘΜΙΣΗ ΤΗΣ ΔΥΣΛΕΙΤΟΥΡΓΙΑΣ. ΜΟΛΙΣ ΕΞΑΦΑΝΙΣΤΕΙ Ο ΚΩΔΙΚΟΣ ΣΦΑΛΜΑΤΟΣ ΑΠΟ ΤΗΝ ΟΘΟΝΗ Ο ΛΕΒΗΤΑΣ ΤΙΘΕΤΑΙ ΣΕ ΛΕΙΤΟΥΡΓΙΑ. ΑΝ ΤΟ ΠΡΟΒΛΗΜΑ ΕΞΑΚΟΛΟΥΘΕΙ ΝΑ ΥΦΙΣΤΑΤΑΙ ΚΑΛΕΣΤΕ ΤΟ ΚΕΝΤΡΟ ΤΕΧΝΙΚΗΣ ΥΠΟΣΤΗΡΙΞΗΣ.
E02	RESET	ΘΕΡΜΟΣΤΑΤΗΣ ΑΣΦΑΛΕΙΑΣ (95 °C)	ΚΑΛΕΣΤΕ ΤΟ ΚΕΝΤΡΟ ΤΕΧΝΙΚΗΣ ΥΠΟΣΤΗΡΙΞΗΣ.
E03	RESET	ΘΕΡΜΟΑΣΦΑΛΕΙΑ ΚΑΥΣΑΕΡΙΩΝ (102 °C)	ΚΑΛΕΣΤΕ ΤΟ ΚΕΝΤΡΟ ΤΕΧΝΙΚΗΣ ΥΠΟΣΤΗΡΙΞΗΣ.
E04		ΕΛΛΕΙΨΗ ΝΕΡΟΥ ΣΤΗΝ ΕΓΚΑΤΑΣΤΑΣΗ	ΑΝ Η ΠΙΕΣΗ ΤΗΣ ΕΓΚΑΤΑΣΤΑΣΗΣ ΕΙΝΑΙ ΚΑΤΩΤΕΡΗ ΤΩΝ 1.2 BAR, ΠΡΟΧΩΡΕΙΣΤΕ ΣΤΗΝ ΠΛΗΡΩΣΗ ΤΗΣ ΕΓΚΑΤΑΣΤΑΣΗΣ ΟΠΩΣ ΠΕΡΙΓΡΑΦΕΤΑΙ ΣΤΟ ΚΕΦΑΛΑΙΟ 'ΠΛΗΡΩΣΗ ΤΗΣ ΕΓΚΑΤΑΣΤΑΣΗΣ'. ΑΝ ΤΟ ΠΡΟΒΛΗΜΑ ΕΞΑΚΟΛΟΥΘΕΙ ΝΑ ΥΦΙΣΤΑΤΑΙ ΚΑΛΕΣΤΕ ΤΟ ΚΕΝΤΡΟ ΤΕΧΝΙΚΗΣ ΥΠΟΣΤΗΡΙΞΗΣ.
E05	SERVICE	ΑΙΣΘΗΤΗΡΑΣ ΘΕΡΜΑΝΣΗΣ	ΑΝ ΤΟ ΠΡΟΒΛΗΜΑ ΕΞΑΚΟΛΟΥΘΕΙ ΝΑ ΥΦΙΣΤΑΤΑΙ ΚΑΛΕΣΤΕ ΤΟ ΚΕΝΤΡΟ ΤΕΧΝΙΚΗΣ ΥΠΟΣΤΗΡΙΞΗΣ.
E06	SERVICE	ΑΙΣΘΗΤΗΡΑΣ Ζ.Ν.Χ.	ΚΑΛΕΣΤΕ ΤΟ ΚΕΝΤΡΟ ΤΕΧΝΙΚΗΣ ΥΠΟΣΤΗΡΙΞΗΣ.
E10	SERVICE	ΧΑΜΗΛΗ ΠΑΡΟΧΗ	ΚΑΛΕΣΤΕ ΤΟ ΚΕΝΤΡΟ ΤΕΧΝΙΚΗΣ ΥΠΟΣΤΗΡΙΞΗΣ.
E15	SERVICE	ΑΙΣΘΗΤΗΡΑΣ ΕΠΙΣΤΡΟΦΗΣ	ΚΑΛΕΣΤΕ ΤΟ ΚΕΝΤΡΟ ΤΕΧΝΙΚΗΣ ΥΠΟΣΤΗΡΙΞΗΣ.
E16	SERVICE	ΑΝΕΜΙΣΤΗΡΑΣ	ΚΑΛΕΣΤΕ ΤΟ ΚΕΝΤΡΟ ΤΕΧΝΙΚΗΣ ΥΠΟΣΤΗΡΙΞΗΣ.
E18	SERVICE	ΑΝΕΠΑΡΚΗΣ ΚΥΚΛΟΦΟΡΙΑ	ΚΑΛΕΣΤΕ ΤΟ ΚΕΝΤΡΟ ΤΕΧΝΙΚΗΣ ΥΠΟΣΤΗΡΙΞΗΣ.






3. ΧΡΗΣΗ

ΚΩΔΙΚΟΣ	ΣΥΜΒΟΛΟ	ΔΥΣΛΕΙΤΟΥΡΓΙΑ	ΑΝΤΙΜΕΤΩΠΙΣΗ
E21	SERVICE	ΒΛΑΒΗ ΗΛΕΚΤΡΟΝΙΚΗΣ ΠΛΑΚΕΤΑΣ	<p>ΔΙΑΚΟΠΤΕΤΕ ΤΗΝ ΗΛΕΚΤΡΙΚΗ ΤΡΟΦΟΔΟΣΙΑ ΑΠΟ ΤΟΝ ΓΕΝΙΚΟ ΔΙΑΚΟΠΤΗ ΚΑΙ ΑΚΟΛΟΥΘΩΣ ΤΗΝ ΕΠΑΝΑΦΕΡΕΤΕ. ΜΟΛΙΣ ΕΞΑΦΑΝΙΣΤΕΙ Ο ΚΩΔΙΚΟΣ ΣΦΑΛΜΑΤΟΣ ΑΠΟ ΤΗΝ ΟΘΟΝΗ Ο ΛΕΒΗΤΑΣ ΤΙΘΕΤΑΙ ΣΕ ΛΕΙΤΟΥΡΓΙΑ.</p> <p>ΑΝ ΤΟ ΠΡΟΒΛΗΜΑ ΕΞΑΚΟΛΟΥΘΕΙ ΝΑ ΥΦΙΣΤΑΤΑΙ ΚΑΛΕΣΤΕ ΤΟ ΚΕΝΤΡΟ ΤΕΧΝΙΚΗΣ ΥΠΟΣΤΗΡΙΞΗΣ.</p>
E22	SERVICE	ΑΙΤΗΣΗ ΠΡΟΓΡΑΜΜΑΤΙΣΜΟΥ ΠΑΡΑΜΕΤΡΩΝ	<p>ΔΙΑΚΟΠΤΕΤΕ ΤΗΝ ΗΛΕΚΤΡΙΚΗ ΤΡΟΦΟΔΟΣΙΑ ΑΠΟ ΤΟΝ ΓΕΝΙΚΟ ΔΙΑΚΟΠΤΗ ΚΑΙ ΑΚΟΛΟΥΘΩΣ ΤΗΝ ΕΠΑΝΑΦΕΡΕΤΕ. ΜΟΛΙΣ ΕΞΑΦΑΝΙΣΤΕΙ Ο ΚΩΔΙΚΟΣ ΣΦΑΛΜΑΤΟΣ ΑΠΟ ΤΗΝ ΟΘΟΝΗ Ο ΛΕΒΗΤΑΣ ΤΙΘΕΤΑΙ ΣΕ ΛΕΙΤΟΥΡΓΙΑ.</p> <p>ΑΝ ΤΟ ΠΡΟΒΛΗΜΑ ΕΞΑΚΟΛΟΥΘΕΙ ΝΑ ΥΦΙΣΤΑΤΑΙ ΚΑΛΕΣΤΕ ΤΟ ΚΕΝΤΡΟ ΤΕΧΝΙΚΗΣ ΥΠΟΣΤΗΡΙΞΗΣ.</p>
E31	SERVICE	ΜΗ ΣΥΜΒΑΤΟΣ ΑΠΟΜΑΚΡΥΣΜΕΝΟΣ ΕΛΕΓΚΤΗΣ	<p>ΚΑΛΕΣΤΕ ΤΟ ΚΕΝΤΡΟ ΤΕΧΝΙΚΗΣ ΥΠΟΣΤΗΡΙΞΗΣ.</p>
E32	SERVICE	ΣΦΑΛΜΑ ΕΠΙΚΟΙΝΩΝΙΑΣ ΜΕΤΑΞΗ ΠΛΑΚΕΤΑΣ ΛΕΒΗΤΑ ΚΑΙ ΠΛΑΚΕΤΑΣ MODBUS	<p>ΚΑΛΕΣΤΕ ΤΟ ΚΕΝΤΡΟ ΤΕΧΝΙΚΗΣ ΥΠΟΣΤΗΡΙΞΗΣ.</p>
E35	RESET	ΔΥΣΛΕΙΤΟΥΡΓΙΑ ΙΟΝΙΣΜΟΥ ΦΛΟΓΑΣ	<p>ΠΙΕΖΕΤΕ ΤΟ ΜΠΟΥΤΟΝ RESET  ΤΟΥ ΠΙΝΑΚΑ ΕΛΕΓΧΟΥ ΓΙΑ ΕΠΑΝΑΡΥΘΜΙΣΗ ΤΗΣ ΔΥΣΛΕΙΤΟΥΡΓΙΑΣ. ΜΟΛΙΣ ΕΞΑΦΑΝΙΣΤΕΙ Ο ΚΩΔΙΚΟΣ ΣΦΑΛΜΑΤΟΣ ΑΠΟ ΤΗΝ ΟΘΟΝΗ Ο ΛΕΒΗΤΑΣ ΤΙΘΕΤΑΙ ΣΕ ΛΕΙΤΟΥΡΓΙΑ.</p>
E40	SERVICE	ΤΑΣΗ ΤΡΟΦΟΔΟΣΙΑΣ	<p>ΚΑΛΕΣΤΕ ΤΟ ΚΕΝΤΡΟ ΤΕΧΝΙΚΗΣ ΥΠΟΣΤΗΡΙΞΗΣ.</p>
E52	SERVICE	ΣΦΑΛΜΑ ΕΠΙΚΟΙΝΩΝΙΑΣ ΜΕΤΑΞΥ ΠΛΑΚΕΤΑΣ MODBUS ΚΑΙ ΜΟΝΑΔΑΣ MODBUS	<p>ΚΑΛΕΣΤΕ ΤΟ ΚΕΝΤΡΟ ΤΕΧΝΙΚΗΣ ΥΠΟΣΤΗΡΙΞΗΣ.</p>



3.1.10. ΚΩΔΙΚΟΙ ΕΝΔΕΙΞΗΣ ΕΝΕΡΓΩΝ ΛΕΙΤΟΥΡΓΙΩΝ

ΚΩΔΙΚΟΣ	ΛΕΙΤΟΥΡΓΙΑ	ΑΝΤΙΜΕΤΩΠΙΣΗ
F08	ΑΝΤΙΠΑΓΩΤΙΚΗ ΠΡΟΣΤΑΣΙΑ ΘΕΡΜΑΝΣΗΣ ΕΝΕΡΓΟΠΟΙΗΜΕΝΗ	ΠΕΡΙΜΕΝΕΤΕ ΤΗΝ ΟΜΑΛΗ ΟΛΟΚΛΗΡΩΣΗ ΤΗΣ ΛΕΙΤΟΥΡΓΙΑΣ
F09	ΛΕΙΤΟΥΡΓΙΑ ΑΝΤΙΠΑΓΩΤΙΚΗΣ ΠΡΟΣΤΑΣΙΑΣ Ζ.Ν.Χ. ΕΝΕΡΓΟΠΟΙΗΜΕΝΗ	ΑΝΑΜΕΙΝΑΤΕ ΤΗΝ ΚΑΝΟΝΙΚΗ ΟΛΟΚΛΗΡΩΣΗ ΤΗΣ ΕΝΕΡΓΕΙΑΣ
F33	ΚΥΚΛΟΣ ΕΞΑΕΡΩΣΗΣ ΤΗΣ ΕΓΚΑΤΑΣΤΑΣΗΣ ΣΕ ΛΕΙΤΟΥΡΓΙΑ	ΠΕΡΙΜΕΝΕΤΕ ΤΗΝ ΟΜΑΛΗ ΟΛΟΚΛΗΡΩΣΗ ΤΗΣ ΛΕΙΤΟΥΡΓΙΑΣ
FH	FAST H₂O	ΕΝΕΡΓΟΠΟΙΕΙΤΑΙ Η ΑΠΕΝΕΡΓΟΠΟΙΕΙΤΑΙ ΠΙΕΖΟΝΤΑΣ ΓΙΑ 7 ΔΕΥΤΕΡΟΛΕΠΤΑ ΤΑ ΜΠΟΥΤΟΝ RESET  &  ΤΟΥ ΖΕΣΤΟΥ ΝΕΡΟΥ ΧΡΗΣΗΣ 

3.1.11. ΛΕΙΤΟΥΡΓΙΑ FAST H₂O

Η λειτουργία Fast H₂O διατηρεί σταθερή την θερμοκρασία του κυκλώματος ζεστού νερού χρήσης στο εσωτερικό του λέβητα σύμφωνα με την θερμοκρασία που όρισε ο χρήστης.

Τα πλεονεκτήματα του συστήματος Fast H₂O είναι τα εξής:

- > το ζεστό νερό χρήσης είναι άμεσα διαθέσιμο στην επιθυμητή θερμοκρασία
- > αποφεύγονται ανώφελες καθυστερήσεις προς όφελος της άνεσης του καταναλωτή
- > περιορίζεται η σπατάλη νερού ενώ περιμένει ο καταναλωτής να φτάσει το νερό στην σωστή θερμοκρασία

Για ενεργοποίηση ή απενεργοποίηση της λειτουργίας Fast H₂O ακολουθείστε τις οδηγίες που παρέχονται στο κεφάλαιο ΚΩΔΙΚΟΙ ΕΝΔΕΙΞΗΣ ΕΝΕΡΓΩΝ ΛΕΙΤΟΥΡΓΙΩΝ.

3.1.12. ΣΥΝΤΗΡΗΣΗ

Για την ομαλή και ασφαλή λειτουργία του λέβητα προτείνεται ο ετήσιος έλεγχος του μέσω του δικτύου τεχνικής υποστήριξης RADIANT.

Η ακριβής και συνεπής συντήρηση είναι πάντα αιτία μικρότερης δαπάνης της διαχείρισης της εγκατάστασης.

3.1.13. ΚΑΘΑΡΙΣΜΟΣ ΤΟΥ ΚΑΛΥΜΜΑΤΟΣ

Καθαρίστε το κάλυμμα της συσκευής με ένα υγρό πανί και λίγο σαπούνι ουδέτερου PH.

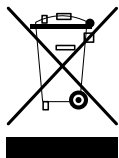


ΠΡΟΕΙΔΟΠΟΙΗΣΗ

ΜΗΝ χρησιμοποιείτε αποξεστικά απορρυπαντικά ή σε σκόνη που μπορούν να προκαλέσουν εκδορές στο εξωτερικό κάλυμμα ή στα πλαστικά μέρη του πίνακα ελέγχου.

3.1.14. ΑΝΑΚΥΚΛΩΣΗ

Η συσκευή και όλα τα εξαρτήματα της πρέπει να ανακυκλώνονται σύμφωνα με την ισχύουσα νομοθεσία.



Η χρήση του συμβόλου RAEE (Απόβλητα ηλεκτρικού & ηλεκτρονικού εξοπλισμού)

επισημαίνει την αδυναμία ανακύκλωσης της συσκευής σαν οικιακό απόβλητο.

Η σωστή ανακύκλωση αυτού του προϊόντος συμβάλλει στην αποφυγή αρνητικών επιπτώσεων για το περιβάλλον και την δημόσια υγεία.

ΣΗΜΕΙΩΣΕΙΣ



ΘΕΡΜΟΛΑ Α.Ε.
ΣΥΣΤΗΜΑΤΑ ΚΑΥΣΗΣ

Ψαρών 51, 104 39 Αθήνα
Τηλ.: 210 88 40 853
Fax: 210 88 29 962
e-mail: info@thermola.gr
www.thermola.gr