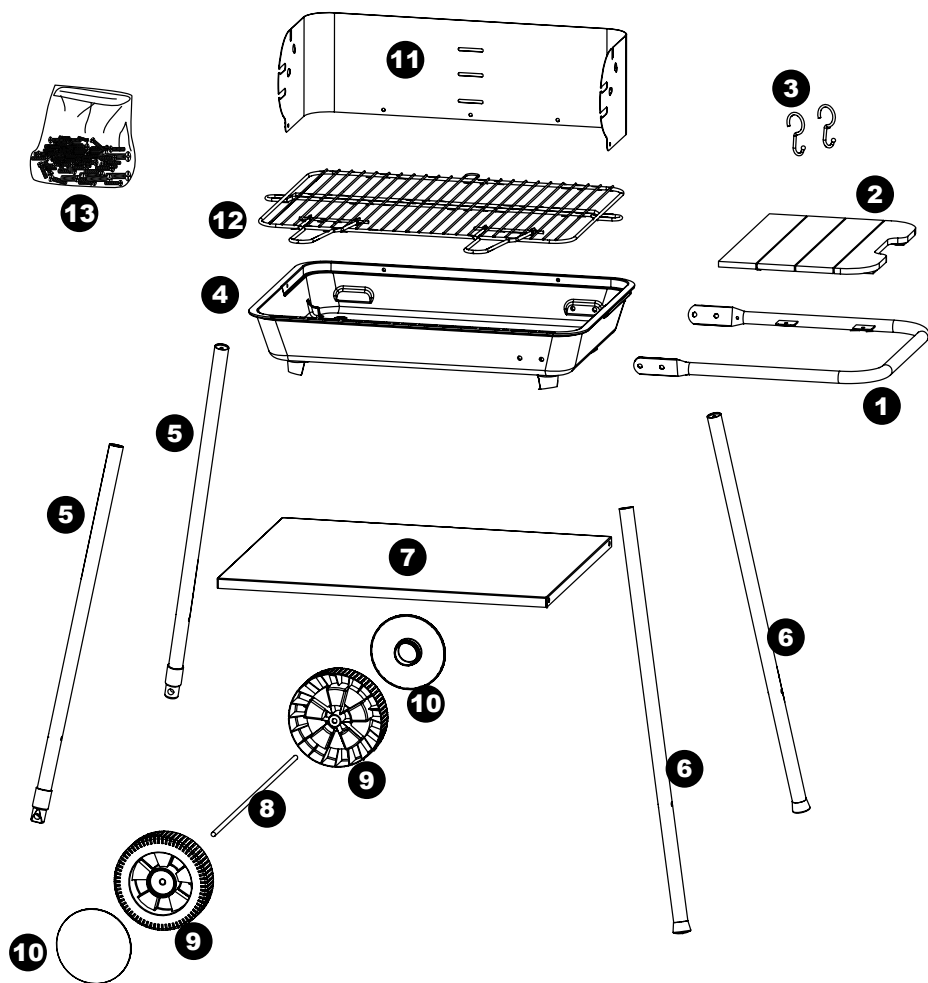


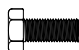









# TOM 375337 (NF)

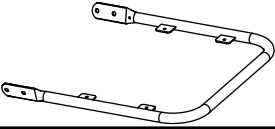

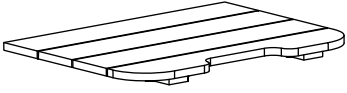
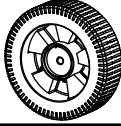
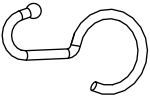
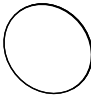
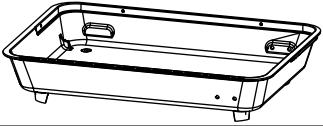
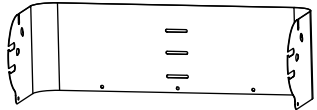









	Ø6x30	x4
	Ø6x16	x4
	Ø6x16	x4
	Ø4x16	x4
	Ø3.5x9.5	x4

	Ø8	x2
	Ø6	x8
	Ø4	x4
	Ø6	x4
	Ø4	x8



<b>1</b>		x1	<b>8</b>		x1
<b>2</b>		x1	<b>9</b>		x2
<b>3</b>		x2	<b>10</b>		x2
<b>4</b>		x1	<b>11</b>		x1
<b>5</b>		x2	<b>12</b>		x1
<b>6</b>		x2	<b>13</b>		x1
<b>7</b>		x1			

**1**

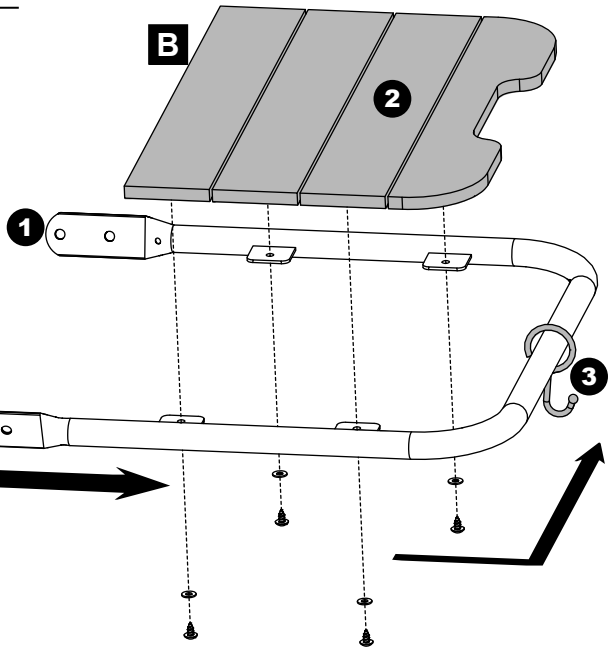
Ø3,5x9,5

Ø4



x4

x4

**2**

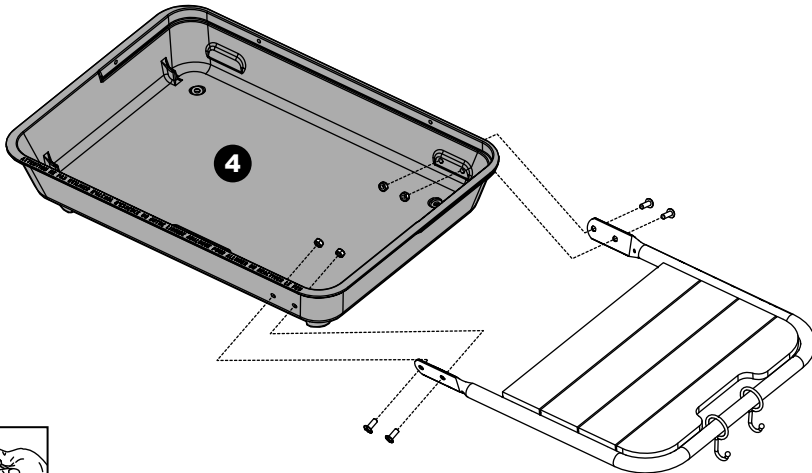
Ø6x16

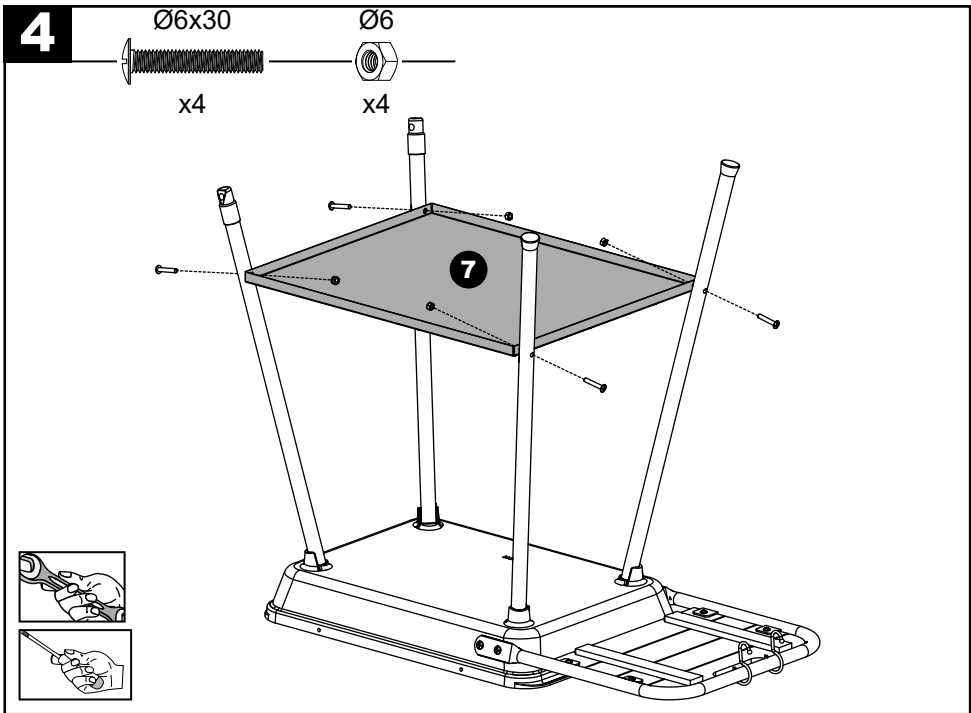
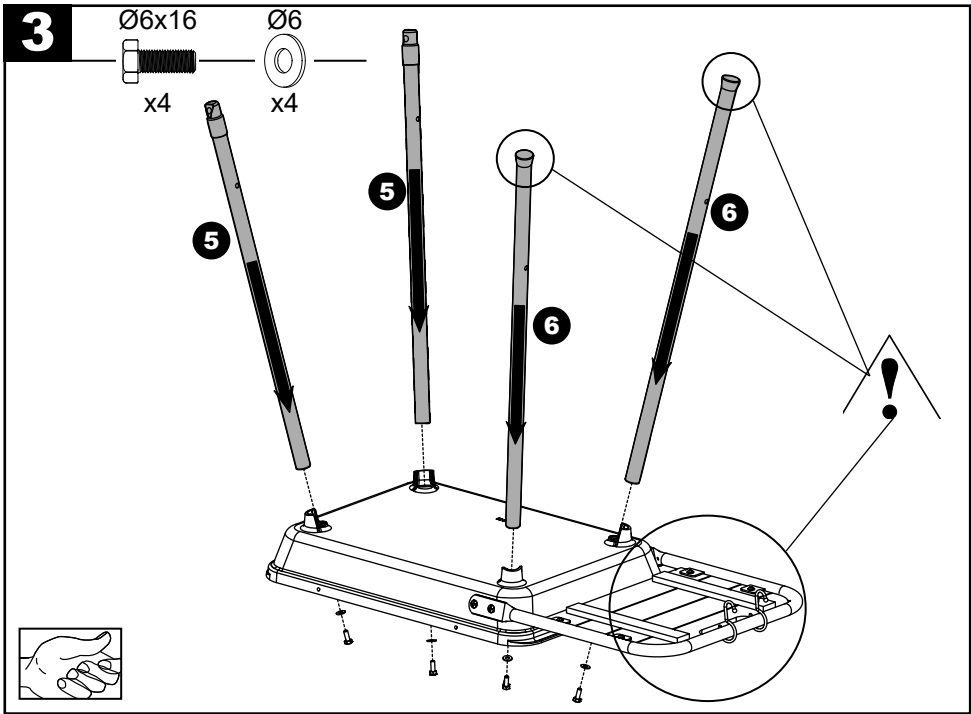
Ø6



x4

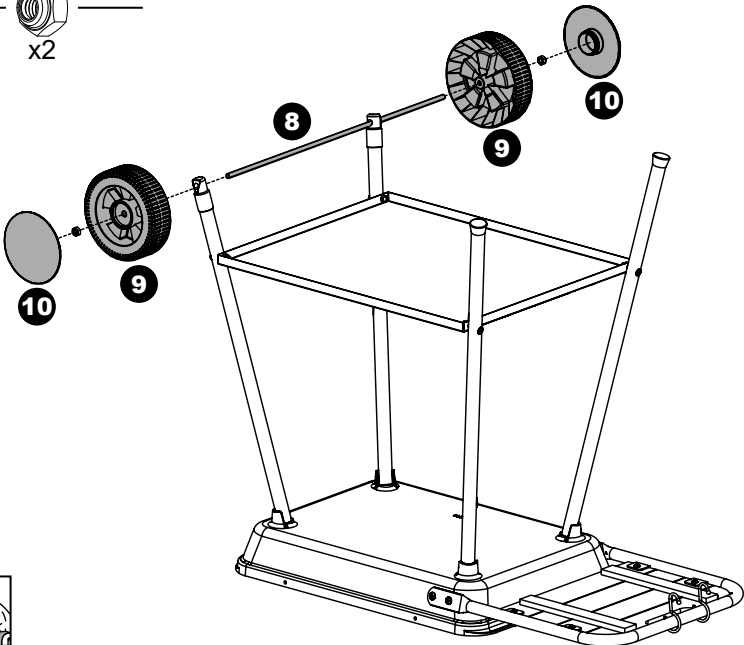
x4



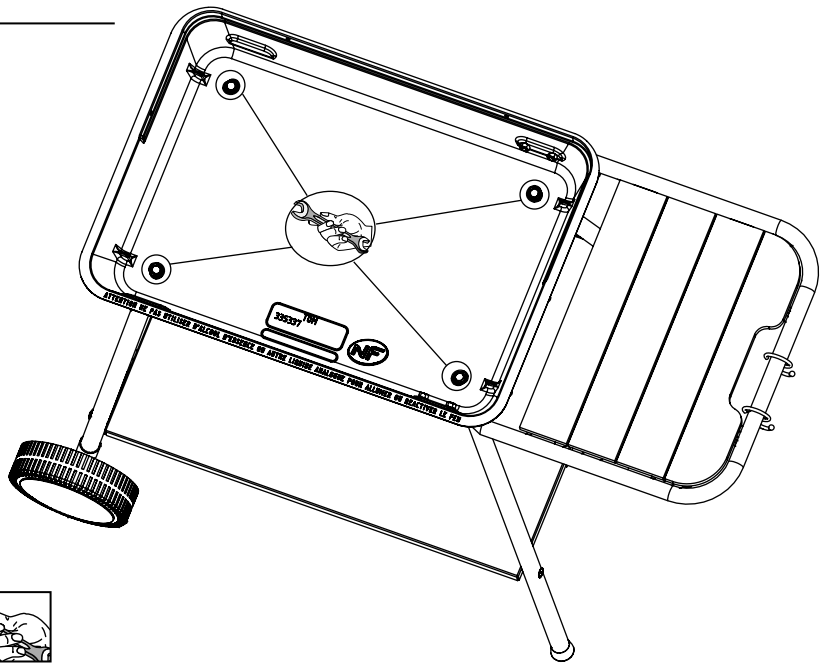


**5**

Ø8  
x2



**6**



**7**

Ø4x16



x4

Ø4

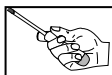
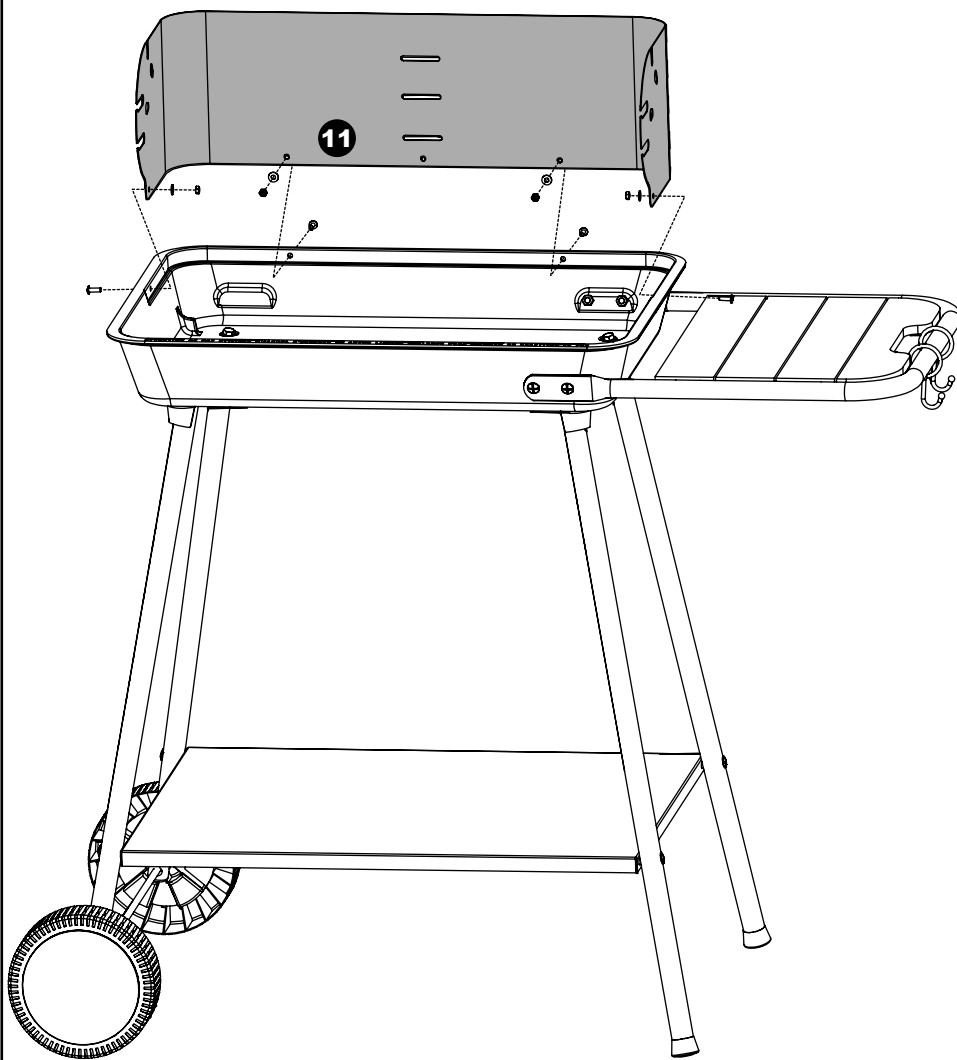


x4

Ø4



x4



8

