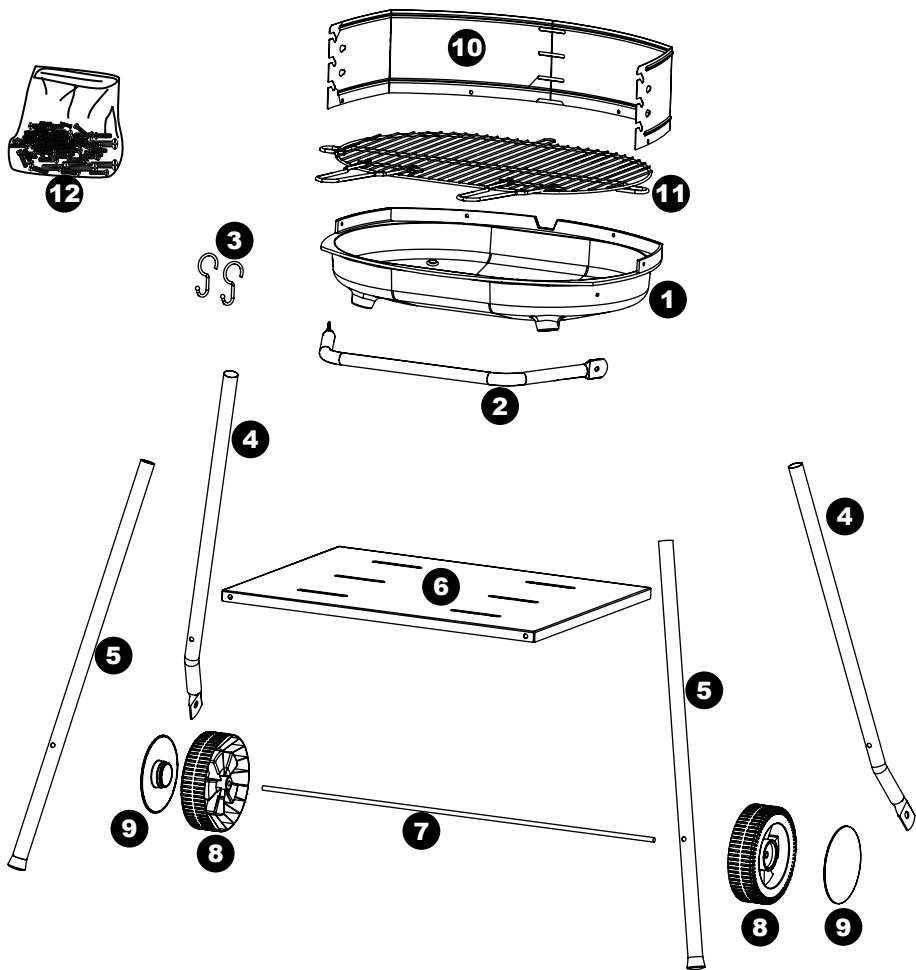


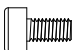





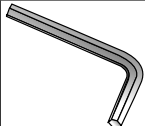


TOM 385233 (NF)

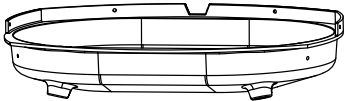


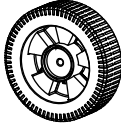
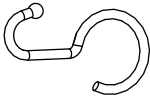
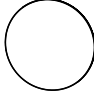

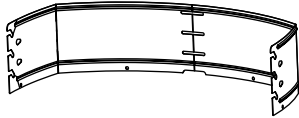

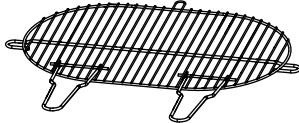
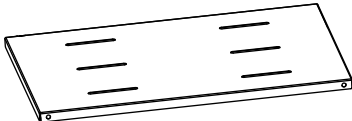





	Ø6x30	x4
	Ø6x16	x2
	Ø6x12	x4
	Ø4x12	x4

	Ø8	x2
	Ø6	x6
	Ø4	x4
	Ø4	x4
	5	x1



1		x1	7		x1
2		x1	8		x2
3		x2	9		x2
4		x2	10		x1
5		x2	11		x1
6		x1	12		x1

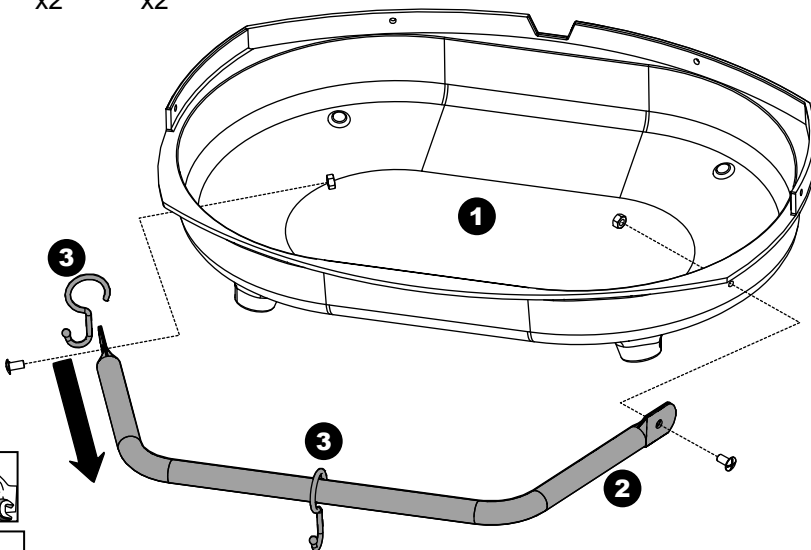
1

Ø6x16

Ø6

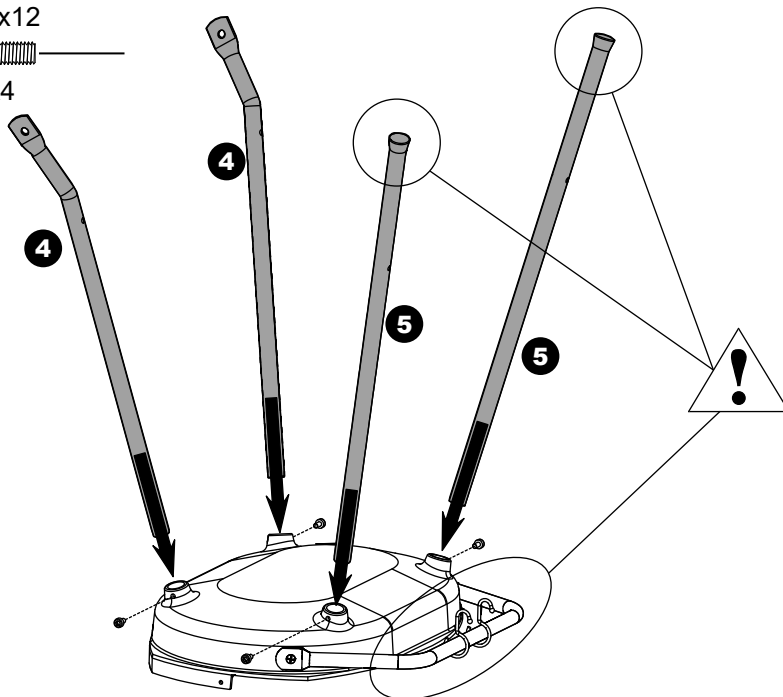
x2

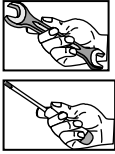
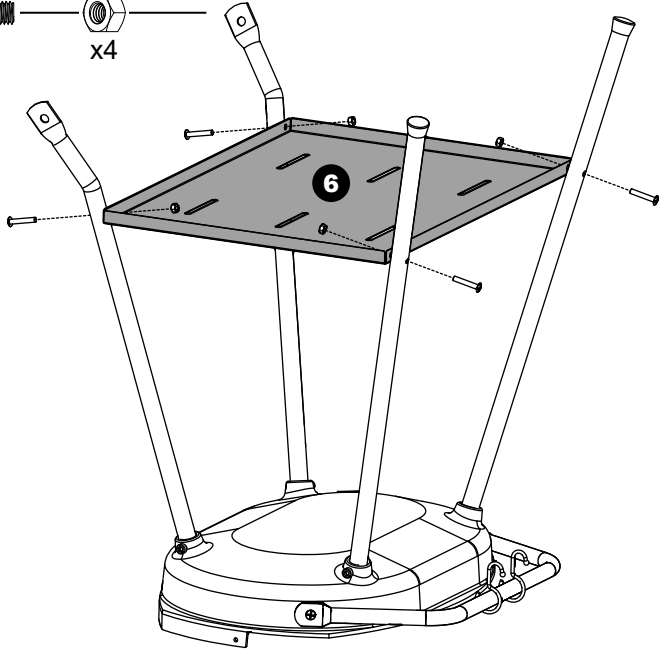
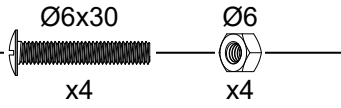
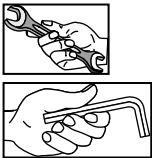
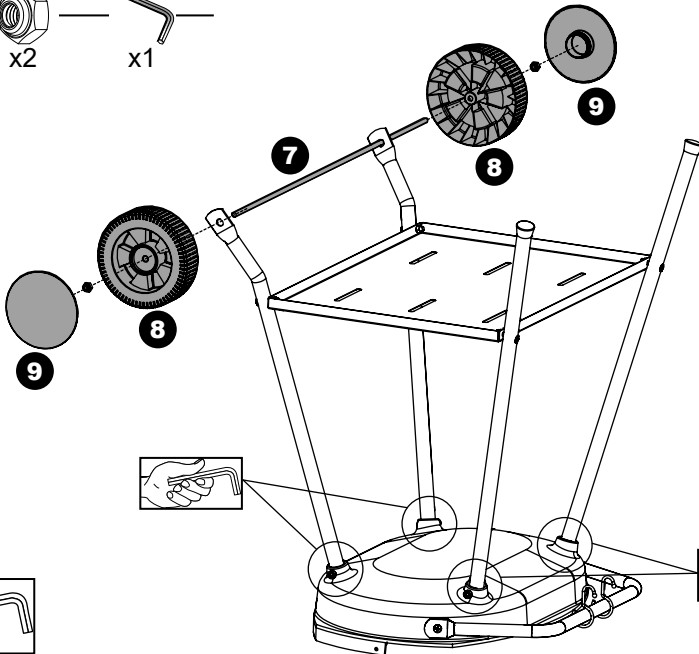
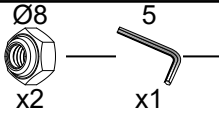
x2

**2**

Ø6x12

x4



3**4**

5

Ø4x12



x4

Ø4

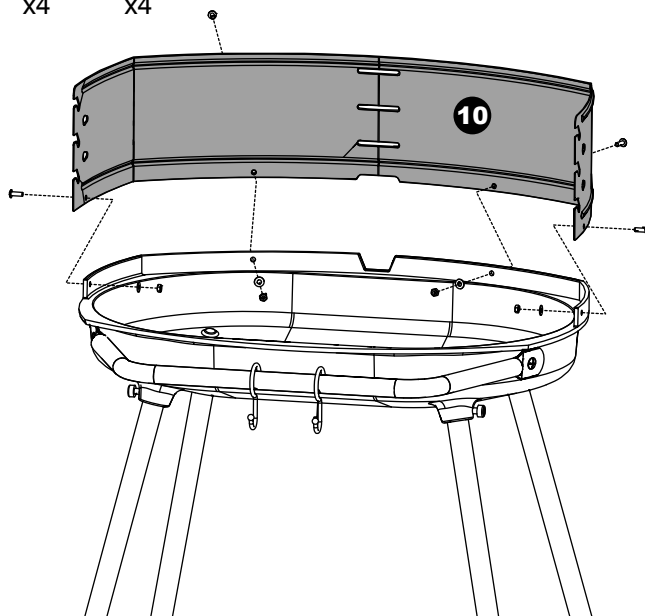


x4

Ø4



x4

**6**