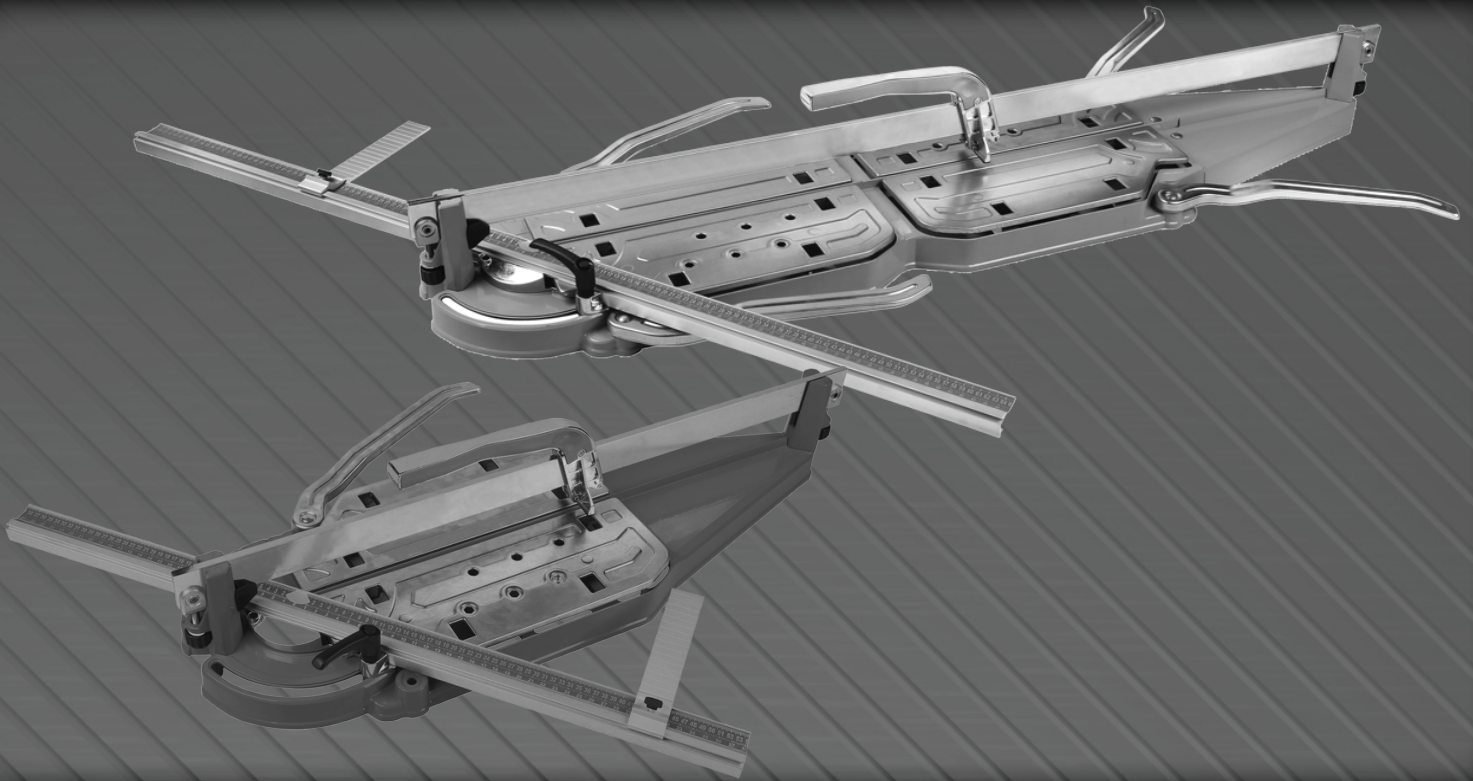


BORMANN®

PRO



BTC2000 BTC2200 BTC2500 BTC3000 BTC3250

021940

021957

021964

021971

021988

EN User Manual

EL Οδηγίες Χρήσης

FR Manuel de l'Utilisateur

IT Manuale d'uso

BG Ръководство за употреба

SRB Упутство за коришћење

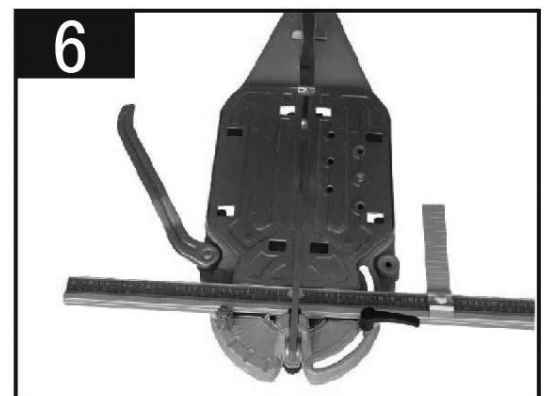
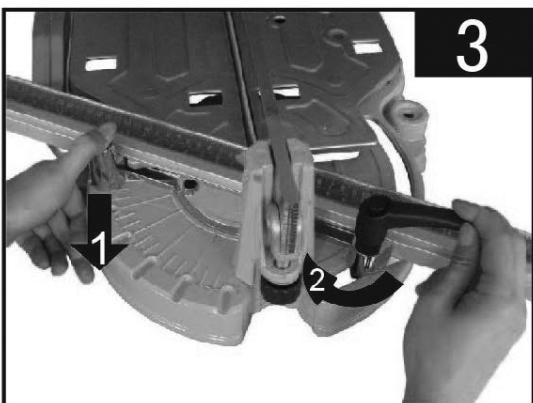
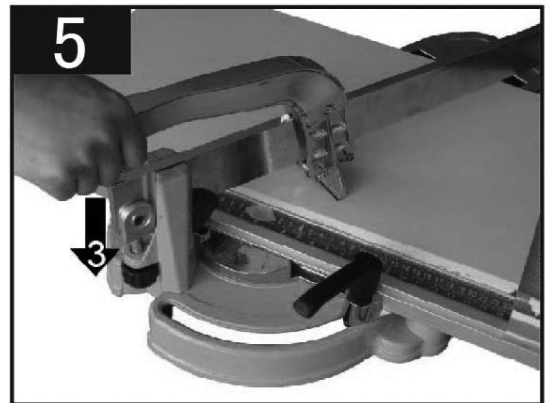
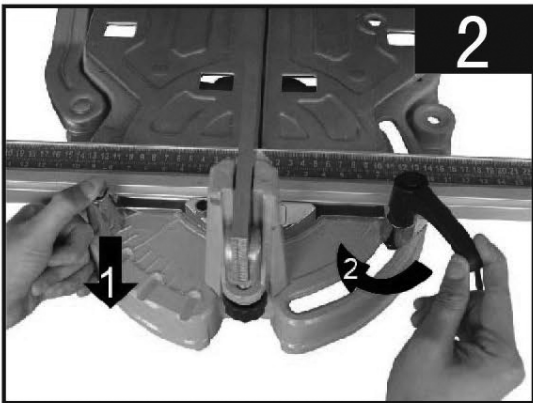
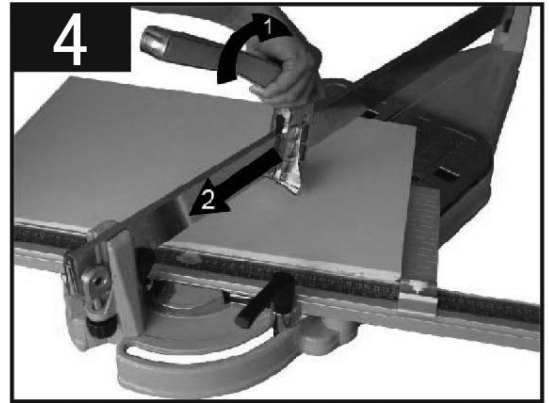
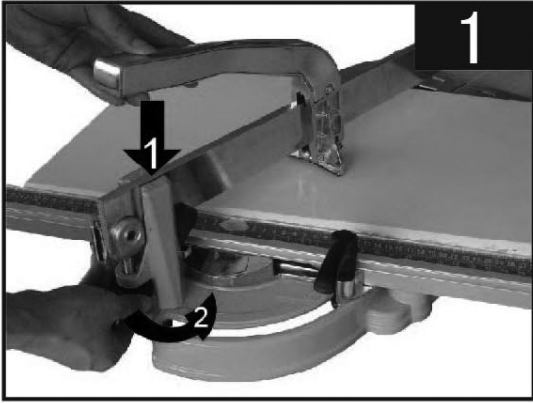
NMK Упатство за користење

ALB Manuali i perdoruesit

v2.1

WWW.BORMANNTOOLS.COM





EN- Operating Instructions

1. Before operating, use the adjusting screw to adjust the height of the handle and set it to an ideal position in order to cut the tile easily (Figure 1).
2. Press down the locating screw to zero graduation line, make it overlap with the pointer of swivel. Then tighten the clamp handle, and set the scale-plate and the pressure line in such way so they overlap (Figure 2) with each other.
3. Press down the locating screw to make it locate in any degrees from 0 to 45°. Then tighten the clamp handle (Figure 3).
4. After these adjustments, lift the handle, place the cutting wheel on the tile, and cut the tile slowly (Figure 4).
5. After cutting, put the handle near the end face of the tile, then push it downwards, forcing the tile to break (Figure 5).
6. While cutting the tile, the outspread bracket can be unfolded to help you operate the tool with more ease (Figure 6).

* The manufacturer reserves the right to make minor changes to product design and technical specifications without prior notice unless these changes significantly affect the performance and safety of the products. The parts described / illustrated in the pages of the manual that you hold in your hands may also concern other models of the manufacturer's product line with similar features and may not be included in the product you just acquired.

* Please note that our equipment has not been designed for use in commercial, trade or industrial applications. Our warranty will be voided if the machine is used in commercial, trade or industrial businesses or for equivalent purposes.

* To ensure the safety and reliability of the product and the warranty validity, all repair, inspection, repair or replacement work, including maintenance and special adjustments, must only be carried out by technicians of the authorized service department of the manufacturer.

FR- Instructions d'utilisation

1. Avant de commencer, utilisez la vis de réglage pour régler la hauteur de la poignée et placez-la dans une position idéale afin de couper facilement la tuile (Figure 1).
2. Appuyez sur la vis de positionnement jusqu'à la ligne de graduation zéro, faites-la chevaucher avec le pointeur du pivot. Ensuite, serrez la poignée de serrage et réglez la plaque d'échelle et la conduite de pression de manière à ce qu'elles se chevauchent (figure 2).
3. Appuyez sur la vis de positionnement pour la positionner à n'importe quel degré de 0 à 45°. Serrez ensuite la poignée de serrage (Figure 3).
4. Après ces réglages, soulevez la poignée, placez la molette de coupe sur la tuile et coupez la tuile lentement (Figure 4).
5. Après la coupe, placez la poignée près de la face d'extrémité du carreau, puis poussez-la vers le bas, forçant le carreau à se casser (Figure 5).
6. Lors de la découpe du carreau, le support déplié peut être déplié pour vous aider à utiliser l'outil plus facilement (Figure 6).

* Le fabricant se réserve le droit d'apporter des modifications mineures à la conception du produit et aux spécifications techniques sans préavis, sauf si ces modifications affectent de manière significative les performances et la sécurité des produits. Les pièces décrites / illustrées dans les pages du manuel que vous tenez entre vos mains peuvent également concerner d'autres modèles de la gamme de produits du fabricant avec des caractéristiques similaires et peuvent ne pas être incluses dans le produit que vous venez d'acquérir.

* Veuillez noter que notre équipement n'a pas été conçu pour une utilisation dans des applications commerciales, commerciales ou industrielles. Notre garantie sera annulée si la machine est utilisée dans des entreprises commerciales, commerciales ou industrielles ou à des fins équivalentes.

* Pour garantir la sécurité et la fiabilité du produit et la validité de la garantie, tous les travaux de réparation, d'inspection, de réparation ou de remplacement, y compris la maintenance et les réglages spéciaux, ne doivent être effectués que par des techniciens du service après-vente agréé du fabricant.

IT- Istruzioni per l'uso

1. Prima di utilizzare, utilizzare la vite di regolazione per regolare l'altezza della maniglia e posizionarla in una posizione ideale per tagliare facilmente la piastrella (Figura 1).
2. Premere verso il basso la vite di posizionamento per azzerare la linea di graduazione, farla sovrapporre con il puntatore della parte girevole. Quindi stringere la maniglia del morsetto e posizionare la piastra della bilancia e la linea di pressione in modo tale che si sovrappongano (Figura 2) tra loro.
3. Premere verso il basso la vite di posizionamento per posizionarla in qualsiasi grado da 0 a 45°. Quindi serrare la maniglia del morsetto (Figura 3).
4. Dopo queste regolazioni, sollevare la maniglia, posizionare la ruota di taglio sulla piastrella e tagliare lentamente la piastrella (Figura 4).
5. Dopo il taglio, posizionare la maniglia vicino alla faccia terminale della piastrella, quindi spingerla verso il basso, forzando la rottura della piastrella (Fig.5).
6. Durante il taglio della piastrella, è possibile aprire la staffa distesa per facilitare l'utilizzo dello strumento (Figura 6).

* Il produttore si riserva il diritto di apportare lievi modifiche al design del prodotto e alle specifiche tecniche senza preavviso, a meno che tali modifiche non incidano in modo significativo sulle prestazioni e sulla sicurezza dei prodotti. Le parti descritte / illustrate nelle pagine del manuale che tieni in mano potrebbero riguardare anche altri modelli della linea di prodotti del produttore con caratteristiche simili e potrebbero non essere inclusi nel prodotto che hai appena acquistato.

* Si prega di notare che le nostre apparecchiature non sono state progettate per l'uso in applicazioni commerciali, commerciali o industriali. La nostra garanzia sarà annullata se la macchina viene utilizzata in attività commerciali, commerciali o industriali o per scopi equivalenti.

* Per garantire la sicurezza e l'affidabilità del prodotto e la validità della garanzia, tutti i lavori di riparazione, ispezione, riparazione o sostituzione, inclusi interventi di manutenzione e regolazioni speciali, devono essere eseguiti esclusivamente da tecnici del servizio di assistenza autorizzato del produttore.

BG - Инструкции за експлоатация

1. Преди да използвате, използвайте регулиращия винт, за да регулирате височината на дръжката и я поставете в идеално положение, за да режете лесно плочката (Фигура 1).
2. Натиснете локационния винт до нулевата градуираща линия, направете го припокриване с въртящия се показалец. След това затегнете дръжката на скобата и поставете мащаба на мащаба и линията за налягане по такъв начин, че да се припокриват (Фигура 2) една с друга.
3. Натиснете локализиращия винт, за да го намерите във всяка степен от 0 до 45°. След това затегнете дръжката на скобата (Фигура 3).
4. След тези настройки, повдигнете дръжката, поставете режещото колело върху плочката и изрежете плочката бавно (Фигура 4).
5. След рязане поставете дръжката близо до крайната страна на плочката, след което я натиснете надолу, принуждавайки плочката да се счупи (Фигура 5).
6. Докато режете плочката, разгънатата скоба може да се разгъне, за да ви помогне да работите с инструмента с по-голяма лекота (Фигура 6).

* Производителят си запазва правото да прави малки промени в дизайна на продукта и техническите спецификации без предварително известие, освен ако тези промени не повлияят значително на работата и безопасността на продуктите. Частите, описани / илюстрирани в страниците на ръководството, които държите в ръцете си, могат да се отнасят и за други модели от продуктовата линия на производителя с подобни характеристики и може да не бъдат включени в продукта, който току-що сте закупили.

* Моля, обърнете внимание, че нашето оборудване не е проектирано за използване в търговски, търговски или промишлени приложения. Гаранцията ни ще бъде анулирана, ако машината се използва в търговски, търговски или промишлени предприятия или за еквивалентни цели.

* За да се гарантира безопасността и надеждността на продукта и гаранционната валидност, всички дейности по поправка, проверка, ремонт или подмяна, включително поддръжка и специални настройки, трябва да се извършват само от техници от оторизирания сервиз на производителя.

SRB- Упутство за употребу

1. Пре употребе, вијком за подешавање подесите висину ручке и поставите га на идеалан положај како бисте лако могли резати плочицу (слика 1).

2. Притиснете вијак за постављање до нулте матрице, преклапајте се са показивачем окрета. Затим затегните ручицу стезаљки и подесите плочу са скалиром и тлачни вод тако да се преклапају (слика 2) једна са другом.
3. Притиснете фиксални вијак да бисте га нашли у било којем степену од 0 до 45°. Затим затегните држач стезаљке (слика 3).
4. Након ових подешавања, подигните ручицу, поставите котач за резање на плочицу и полако изрежете плочицу (слика 4).
5. Након сечења држите ручицу близу предње стране плочице, а затим је гурните према доле, присиљавајући плочицу да се сломи (слика 5).
6. Док сече плочица, раширени носач се може развити како би вам помогао да алатом управљате с већом лакоћом (слика 6).

* Произвођач задржава право да изврши мање измене у дизајну производа и техничким спецификацијама без претходне најаве, осим ако те промене значајно утичу на перформансе и безбедност производа. Делови описани / илустровани на страницама приручника који држите у рукама могу се односити и на друге моделе производне линије производа са сличним карактеристикама и можда неће бити укључени у производ који сте управо купили.

* Имајте на уму да наша опрема није дизајнирана за употребу у комерцијалним, трговинским или индустријским применама. Наша гаранција ће се поништити ако се машина користи у комерцијалним, трговинским или индустријским предузећима или у једнаке сврхе.

* Да би се осигурала сигурност и поузданост производа и валидност гаранције, све поправки, инспекције, поправки или замене, укључујући одржавање и посебна прилагођавања, морају обављати само стручњаци овлашћеног сервисног одељења произвођача.

EL- Οδηγίες Λειτουργίας

1. Για να ρυθμίσετε το ύψος της χειρολαβής στην ιδανική θέση για την κοπή του πλακιδίου, γυρίστε την βίδα ρύθμισης (Εικ.1).
2. Πιέστε προς τα κάτω την βίδα ρύθμισης για να μηδενίσετε την διαβαθμισμένη κλίμακα, οδείκτης του κινούμενου μέρους και η διαβαθμισμένη κλίμακα θα πρέπει να βρίσκονται στο ίδιοσημείο της επιθυμητής τιμής. Περιστρέψτε το λεβιέ για να το ασφαλίσετε στην θέση του (Εικ.2).
3. Πιέστε προς τα κάτω την βίδα ρύθμισης για να ρυθμίσετε την κλίση στην επιθυμητή θέση (0° -45°). Έπειτα σφίξτε το λεβιέ (Εικ.3).
4. Μετά το τέλος των παραπάνω ρυθμίσεων, σηκώστε προς τα πάνω τη χειρολαβή, φέρτε σεεπαφή το εξάρτημα κοπής με την επιφάνεια του πλακιδίου και κάντε μια τομή αργά και σταθερά (Εικ.4).
5. Μετά το τέλος της διαδικασίας κοπής, θέστε την χειρολαβή κοντά στο προφίλ του πλακιδίουκαι πιέστε προς τα κάτω ώστε να αποκοπεί το τεμαχισμένο τμήμα του (Εικ.5).
6. Για την διευκόλυνση σας κατά την διαδικασία κοπής ο βραχίονας της εικόνας μπορεί να ρυθμιστεί στην επιθυμητή θέση (Εικ.6).

* Ο κατασκευαστής διατηρεί το δικαίωμα να πραγματοποιήσει δευτερεύουσες αλλαγές στο σχεδιασμό του προϊόντος και στα τεχνικά χαρακτηριστικά χωρίς προηγούμενη ειδοποίηση, εκτός εάν οι αλλαγές αυτές επηρεάζουν σημαντικά την απόδοση και λειτουργία ασφάλειας των προϊόντων. Τα εξαρτήματα που περιγράφονται / απεικονίζονται στις σελίδες του εγχειριδίου που κρατάτε στα χέρια σας ενδέχεται να αφορούν και σε άλλα μοντέλα της σειράς προϊόντων του κατασκευαστή, με παρόμοια χαρακτηριστικά, και ενδέχεται να μην περιλαμβάνονται στο προϊόν που μόλις αποκτήσατε.

* Λάβετε υπόψη ότι ο εξοπλισμός μας δεν έχει σχεδιαστεί για χρήση σε εμπορικές, επαγγελματικές ή βιομηχανικές επιχειρήσεις ή για ανάλογους σκοπούς.

* Για να διασφαλιστεί η ασφάλεια και η αξιοπιστία του προϊόντος καθώς και η ισχύς της εγγύησης όλες οι εργασίες επιδιόρθωσης, ελέγχου, επισκευής ή αντικατάστασης συμπεριλαμβανομένης της συντήρησης και των ειδικών ρυθμίσεων, πρέπει να εκτελούνται μόνο από τεχνικούς του εξουσιοδοτημένου τμήματος Service του κατασκευαστή.

NMK- Упатства за работа

1. Пред да работите, користете ја завртката за прилагодување за да ја прилагодите висината на рачката и поставете ја на идеална позиција за полесно да ја пресечете плочката (Слика 1).
2. Притиснете ја одредување на завртката до нулта дипломирање, направете ја да се преклопува со покажувачот на вртливата. Потоа затегнете ја рачката на стегачот и поставете ја плочата за скала и линијата на притисок на таков начин, така што тие се преклопуваат (слика 2) едни со други.
3. Притиснете надолу на завртката за лоцирање за да може да се лоцира на кој било степен од 0 до 450. Потоа затегнете ја рачката на стегачот (Слика 3).
4. После овие прилагодувања, подигнете ја рачката, поставете го тркалото за сечење на плочката и полека исечете ја плочката (Слика 4).
5. По сечењето, ставете ја рачката близу до крајното лице на плочката, а потоа турнете ја надолу, принудувајќи ја плочката да се пробие (слика 5).
6. Додека ја сечете плочката, надворешната заграда може да се шири за да ви помогне да работите со алатката со поголема леснотија (Слика 6).

* Производителот го задржува правото да направи мали измени во дизајнот на производот и техничките спецификации без претходно известување, освен ако овие измени значително влијаат врз перформансите и безбедноста на производите. Деловите опишани / илустрирани на страниците на прирачникот што ги имате во ваши раце може да се однесуваат и на други модели од производната линија на производителот со слични карактеристики и може да не бидат вклучени во производот што сте го стекнале.

* Забележете дека нашата опрема не е дизајнирана за употреба во комерцијални, трговски или индустриски апликации. Нашата гаранција ќе биде укината доколку машината се користи во комерцијални, трговски или индустриски бизниси или за еквивалентни намени.

* За да се обезбеди безбедност и сигурност на производот и валидност на гаранцијата, сите работи за поправка, инспекција, поправка или замена, вклучувајќи одржување и специјални прилагодувања, мора да ги извршуваат само техничари од овластениот оддел за услуги на производителот.

ALB- Упатства за работа

1. Пред да работите, користете ја завртката за прилагодување за да ја прилагодите висината на рачката и поставете ја на идеална позиција за полесно да ја пресечете плочката (Слика 1).
2. Притиснете ја одредување на завртката до нулта дипломирање, направете ја да се преклопува со покажувачот на вртливата. Потоа затегнете ја рачката на стегачот и поставете ја плочата за скала и линијата на притисок на таков начин, така што тие се преклопуваат (слика 2) едни со други.
3. Притиснете надолу на завртката за лоцирање за да може да се лоцира на кој било степен од 0 до 45°. Потоа затегнете ја рачката на стегачот (Слика 3).
4. После овие прилагодувања, подигнете ја рачката, поставете го тркалото за сечење на плочката и полека исечете ја плочката (Слика 4).
5. По сечењето, ставете ја рачката близу до крајното лице на плочката, а потоа турнете ја надолу, принудувајќи ја плочката да се пробие (слика 5).
6. Додека ја сечете плочката, надворешната заграда може да се шири за да ви помогне да работите со алатката со поголема леснотија (Слика 6).

* Производителот го задржува правото да направи мали измени во дизајнот на производот и техничките спецификации без претходно известување, освен ако овие измени значително влијаат врз перформансите и безбедноста на производите. Деловите опишани / илустрирани на страниците на прирачникот што ги имате во ваши раце може да се однесуваат и на други модели од производната линија на производителот со слични карактеристики и може да не бидат вклучени во производот што сте го стекнале.

* Забележете дека нашата опрема не е дизајнирана за употреба во комерцијални, трговски или индустриски апликации. Нашата гаранција ќе биде укината доколку машината се користи во комерцијални, трговски или индустриски бизниси или за еквивалентни намени.

* За да се обезбеди безбедност и сигурност на производот и валидност на гаранцијата, сите работи за поправка, инспекција, поправка или замена, вклучувајќи одржување и специјални прилагодувања, мора да ги извршуваат само техничари од овластениот оддел за услуги на производителот.



DISPOSE OF
PACKAGING
RESPONSIBLY



DO NOT DISPOSE
OF ELECTRICAL GOODS
IN HOUSEHOLD WASTE