

BORMANN®



BWR5122 – BWR5123

028710

028727

EN

EL

v2.1

WWW.BORMANNTOOLS.COM



Before using this appliance, read this operator's manual and follow all its safety rules and operating instructions.

Safety instructions

1. Study, understand, and follow all instructions before operating this device.
2. Do not exceed rated capacity.
3. Use only on hard, levelled surfaces, with less than 3 degrees of slope.
4. Center load on saddle.
5. Use as a matched pair only.
6. Stands are not to be used to simultaneously support both ends of a vehicle.
7. No alterations shall be made to this product.
8. Support only on areas of the vehicle as specified by the vehicle manufacturer.
9. Only attachments and/or adapters supplied by the manufacturer shall be used.
10. Use wheel chocks or other blocking device on opposing wheels before using jack stands.
11. Do not use jack stands for any use other than the manufacturer specified usage.
12. Do not use if damaged in anyway.
13. Never use jack stands on a lawn mower or lawn tractor.
14. Do not move or dolly the vehicle while on support stands
15. Do not rock the vehicle while working on or around equipment.
16. The following are not recommended for supporting on this equipment foundations, homes, mobile homes, trailers, RV's, Campers, nor Fifth wheels, etc.
17. Failure to heed these markings may result in personal injury and/or property damage.

Technical Data		
Model:	BWR5122	BWR5123
Capacity (Ton):	2	6
Min. Height (mm)	278	395
Max. Height (mm)	423	613
N.W (Kg)	5	12.9

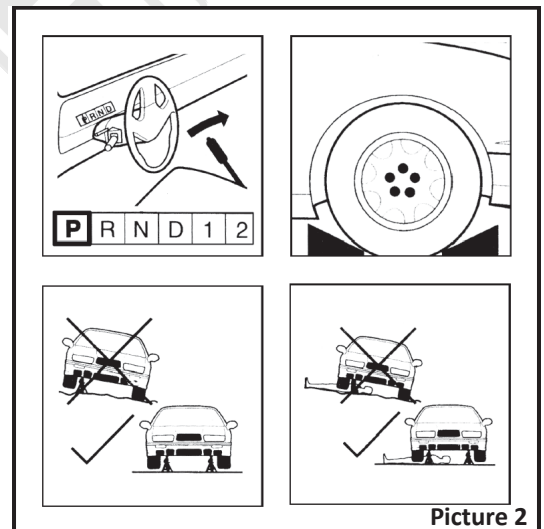
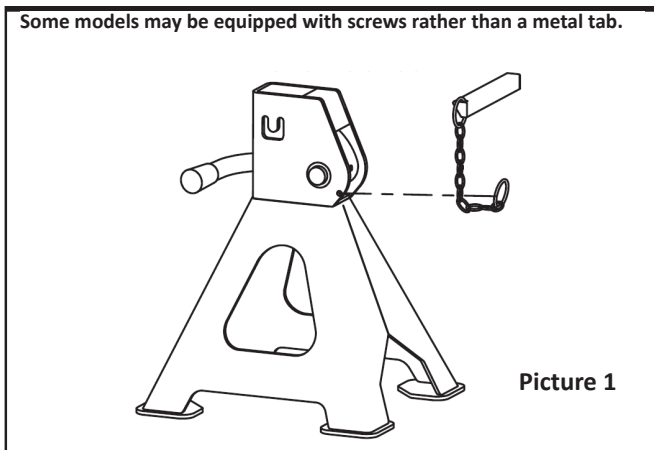
* The manufacturer reserves the right to make minor changes to product design and technical specifications without prior notice unless these changes significantly affect the performance and safety of the products. The parts described / illustrated in the pages of the manual that you hold in your hands may also concern other models of the manufacturer's product line with similar features and may not be included in the product you just acquired.

* Please note that our equipment has not been designed for use in commercial, trade or industrial applications. Our warranty will be voided if the machine is used in commercial, trade or industrial businesses or for equivalent purposes.

* To ensure the safety and reliability of the product and the warranty validity, all repair, inspection, repair or replacement work, including maintenance and special adjustments, must only be carried out by technicians of the authorized service department of the manufacturer.

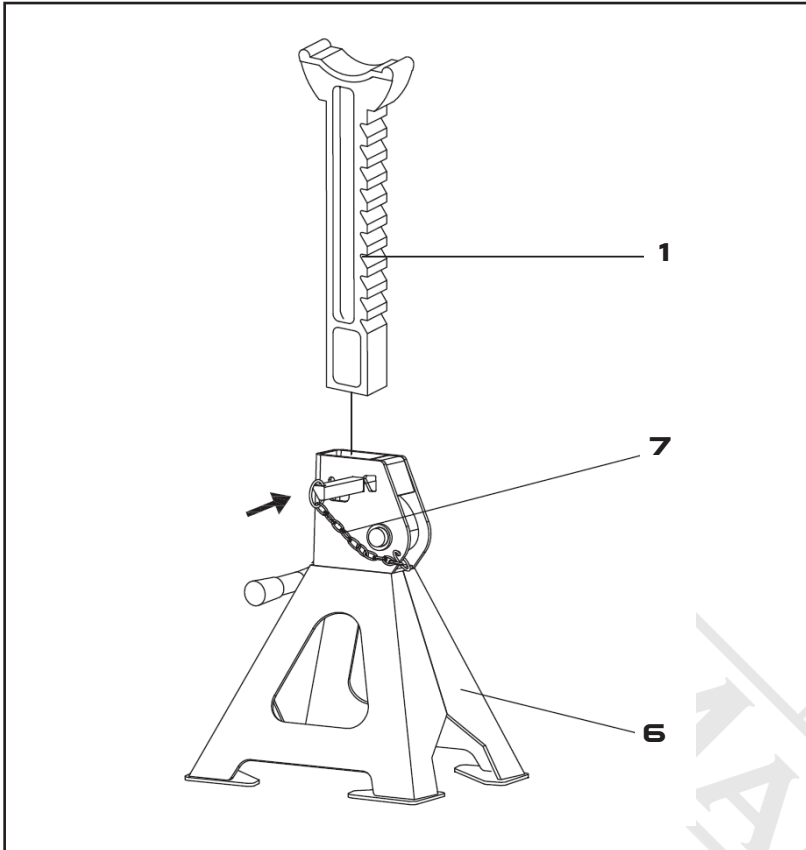
Operating Instructions

- Put the jack stands on hard level ground.
- Adjust height by pulling up on ratchet.
- Place load on the center of saddle for safety it is strongly recommended that lifting means not be removed while jack stands are supporting the vehicle.
- Secure ratchet by turning stopper to hold load.
- Make sure stopper has been securely inserted.
- Release stopper and let ratchet glide down to the lowest position when storing the jack stand.
- Inspect before each use. Do not use if bent broken or cracked component are noted. Prevent corrosion. Clean as needed and wipe with an Oily cloth and keep in dry area when not in use.



- Visual inspection shall be performed before each use of the stand by checking abnormal condition, such as cracked welds, leaks and damaged, loose, or missing parts if stand is believed to have been subjected to abnormal load or shock inspection shall be made by authorized repair facility.
- Equipment that appears damage or worn or operates abnormally shall be removed from service until repair.
- Repair should be made by authorized repair facility.
- Annual inspection of the stand is recommended and should be made by the manufacturer's or supplier's authorized repair facility to ensure that you stand is optimum conditions and that the stand has correct decals and safety labels specified by the manufacturer.

Assembly Diagram



Πριν χρησιμοποιήσετε αυτή τη συσκευή, διαβάστε το εγχειρίδιο χρήσης ή και ακολουθήστε όλους τις οδηγίες ασφαλούς χρήσης και τις οδηγίες λειτουργίας.

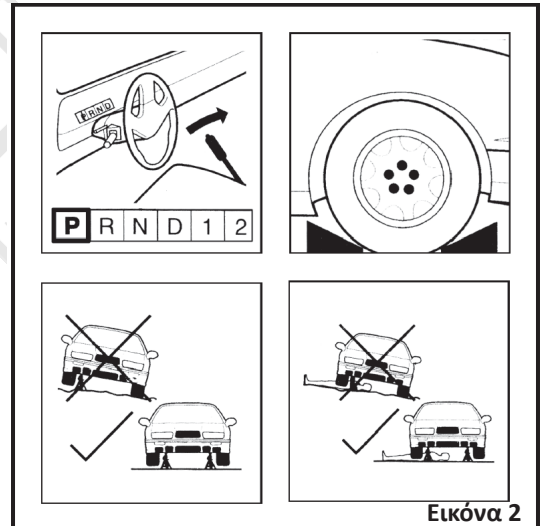
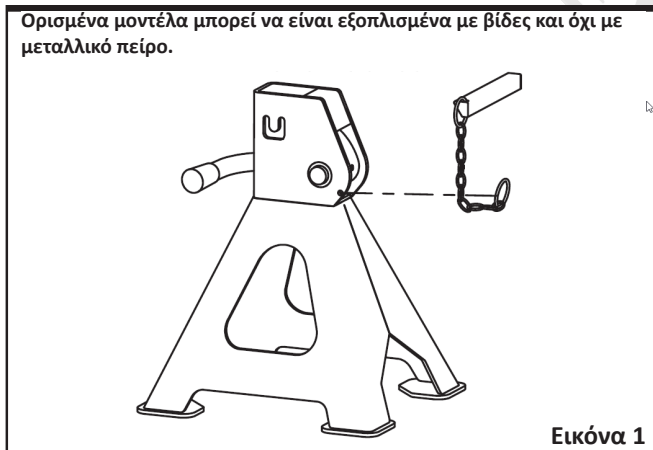
Οδηγίες ασφαλούς χρήσης

Πριν χρησιμοποιήσετε αυτή τη συσκευή, διαβάστε το εγχειρίδιο του χειριστή και ακολουθήστε όλους τους κανόνες ασφαλείας και τις οδηγίες λειτουργίας του.

1. Διαβάστε προσεκτικά, κατανοήστε και ακολουθήστε τις οδηγίες πριν χρησιμοποιήσετε αυτό το προϊόν.
2. Μην υπερβαίνετε το ανώτατο φορτίο
3. Χρησιμοποιείτε το προϊόν μόνο σε σκληρές, επίπεδες επιφάνειες, με κλίση μικρότερη από 3 μοίρες.
4. Βεβαιωθείτε πως το φορτίο εδράζεται στο κέντρο της βάσης στήριξης (πιάτο).
5. Χρησιμοποιείτε τα τρίποδα μόνο ως ζεύγος.
6. Τα τρίποδα δεν πρέπει να χρησιμοποιούνται για την ταυτόχρονη υποστήριξη και των δύο άκρων ενός οχήματος.
7. Δεν επιτρέπεται η οποιαδήποτε μετατροπή στον προϊόν.
8. Στηρίξτε το όχημα στα τρίποδα μόνο μέσω των κατάλληλων σημείων, όπως καθορίζεται από τον κατασκευαστή του οχήματος.
9. Πρέπει να χρησιμοποιούνται μόνο εξαρτήματα ή/και παρελκόμενα που παρέχονται από τον κατασκευαστή.
10. Χρησιμοποιείτε τα κατάλληλα εξαρτήματα σταθεροποίησης των τροχών ή άλλα μέσα σταθεροποίησης σε τροχούς που βρίσκονται αντικριστά, πριν τοποθετήσετε τα τρίποδα.
11. Μην χρησιμοποιείτε τα τρίποδα για άλλες εκτός των προβλεπόμενων χρήσεων.
12. Μην χρησιμοποιείτε τα τρίποδα σε περίπτωση που έχουν υποστεί οποιαδήποτε βλάβη.
13. Μην χρησιμοποιείτε τα τρίποδα για την στήριξη μηχανών γκαζόν, σκαπτικών μηχανημάτων και άλλων αντίστοιχων μηχανημάτων.
14. Μην ωθείτε ή μετακινείτε το όχημα την στιγμή που στηρίζεται στα τρίποδα.
15. Μην κάνετε το όχημα να ταλαντεύεται την στιγμή που πραγματοποιείτε κάποια εργασία στο ίδιο το όχημα ή γύρω από αυτό.
16. Τα τρίποδα δεν είναι κατάλληλα για την στήριξη οχημάτων όπως είναι τα τροχόπιτα, τα αυτοκινούμενα τροχόπιτα, οι τροχόβιτες, τα λυόμενα κα.
17. Η αδυναμία τήρησης των οδηγιών και των προειδοποιήσεων μπορεί να προκαλέσει προσωπικό τραυματισμό ή/και υλικές ζημιές.

Οδηγίες λειτουργίας

- Τοποθετήστε τα τρίποδα πάνω σε ένα συμπαγές και επίπεδο δάπεδο.
- Ρυθμίστε το ύψος μετακινώντας την χειρολαβή με τον μηχανισμό καστανίας προς τα πάνω.
- Τοποθετήστε το φορτίο στο κέντρο της βάσης (πιάτο) για ασφάλεια, συνιστάται να μην αφαιρούνται τα μέσα ανύψωσης την στιγμή που οι βάσεις της υποδοχής υποστηρίζουν το όχημα.
- Ασφαλίστε τον μηχανισμό της καστανίας τοποθετώντας τον πείρο για να ασφαλίσετε το φορτίο.
- Βεβαιωθείτε πως ο πείρος έχει τοποθετηθεί σωστά.
- Αφαιρέστε τον πείρο και αφήστε τον μηχανισμό της καστανίας να γλιστρήσει προς τα κάτω στη χαμηλότερη θέση κατά την αποθήκευση των τριπόδων.
- Πάντοτε ελέγχετε την λειτουργική κατάσταση των τριπόδων πριν την χρήση. Μην χρησιμοποιείτε τα τρίποδα σε περίπτωση που έχουν υποστεί κάποια βλάβη (κάμψη, στρέβλωση, ρωγμή). Προστατεύστε τα τρίποδα από την διάβρωση. Σε περίπτωση που επιθυμείτε να καθαρίσετε τα τρίποδα, χρησιμοποιήστε ένα καθαρό πανί νοτισμένο ελαφρώς σε λάδι. Αποθηκεύστε τα τρίποδα σε ένα χώρο απαλλαγμένο από την υγρασία όταν δεν χρησιμοποιούνται.



Τεχνικά Χαρακτηριστικά		
Μοντέλο:	BWR5122	BWR5123
Μέγιστο φορτίο (Ton):	2	6
Ελάχ. ύψος (mm)	278	395
Μεγ. ύψος (mm)	423	613
Καθαρό βάρος (Kg)	5	12.9

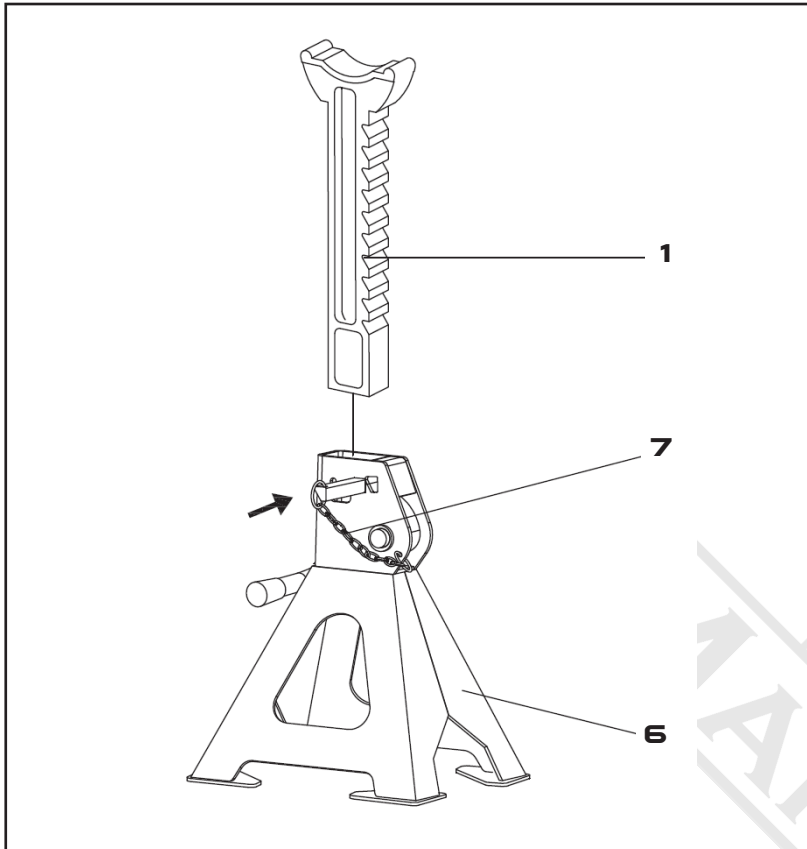
*Ο κατασκευαστής διατηρεί το δικαίωμα να πραγματοποιήσει δευτερεύουσες αλλαγές στο σχεδιασμό του προϊόντος και στα τεχνικά χαρακτηριστικά χωρίς προηγούμενη ειδοποίηση, εκτός εάν οι αλλαγές αυτές επηρεάζουν σημαντικά την απόδοση και λειτουργία ασφαλείας των προϊόντων. Τα εξαρτήματα που περιγράφονται / απεικονίζονται στις σελίδες του εγχειριδίου που κρατάτε στα χέρια σας ενδέχεται να αφορούν και σε άλλα μοντέλα της σειράς προϊόντων του κατασκευαστή, με παρόμοια χαρακτηριστικά, και ενδέχεται να μην περιλαμβάνονται στο προϊόν που μόλις αποκτήσατε.

* Λάβετε υπόψη ότι ο εξοπλισμός μας δεν έχει σχεδιαστεί για χρήση σε εμπορικές, επαγγελματικές ή βιομηχανικές εφαρμογές. Η εγγύησή μας θα ακυρωθεί αν το προϊόν χρησιμοποιείται σε εμπορικές, επαγγελματικές ή βιομηχανικές επιχειρήσεις ή για ανάλογους σκοπούς.

* Για να διασφαλιστεί η ασφάλεια και η αξιοπιστία του προϊόντος καθώς και η ισχύς της εγγύησης όλες οι εργασίες επιδιόρθωσης, ελέγχου, επισκευής ή αντικατάστασης συμπεριλαμβανομένης της συντήρησης και των ειδικών ρυθμίσεων, πρέπει να εκτελούνται μόνο από τεχνικούς του εξουσιοδοτημένου τμήματος Service του κατασκευαστή.

- Η οπτική επιθεώρηση πρέπει να διενεργείται πριν από κάθε χρήση των τριπόδων ελέγχοντας μη φυσιολογικές συνθήκες, όπως ραγισμένες συγκολλήσεις, διαρροές και κατεστραμμένα, χαλαρά ή, ελλείποντα μέρη. Σε περίπτωση που τα τρίποδα έχουν υποβληθεί σε μη φυσιολογικό φορτίο ή κραδασμούς, Θα πρέπει να παραδοθούν σε ένα εξουσιοδοτημένο τμήμα Service προς έλεγχο και επισκευή.
- Εξοπλισμός ο οποίος έχει υποστεί κάποια βλάβη ή έχει φθαρεί εκτεταμένα ή παρουσιάζει προβλήματα κατά την διάρκεια λειτουργίας του πρέπει να μην χρησιμοποιείται προτού επισκευαστεί.
- Η επισκευή πρέπει να γίνεται μόνο από το εξουσιοδοτημένο τμήμα Service.
- Συνιστάται η ετήσια επιθεώρηση των τριπόδων από το εξουσιοδοτημένο τμήμα Service του κατασκευαστή ή του προμηθευτή για να εξασφαλίζεται ότι τα τρίποδά σας διατηρούνται στην βέλτιστη κατάσταση και ότι διαθέτουν τα σωστά αυτοκόλλητα και ετικέτες ασφαλείας που καθορίζονται από τον κατασκευαστή.

Σχεδιάγραμμα συναρμολόγησης





DISPOSE OF
PACKAGING
RESPONSIBLY



DO NOT DISPOSE
OF ELECTRICAL GOODS
IN HOUSEHOLD WASTE