



## ΑΝΕΜΙΣΤΗΡΑΣ ΔΑΠΕΔΟΥ ΟΝΙΡΟ TOWER



### ΟΔΗΓΙΕΣ ΧΡΗΣΗΣ

Διαβάστε προσεκτικά τις οδηγίες πριν λειτουργήσετε τη συσκευή ή εκτελέσετε εργασίες συντήρησης. Τηρείτε όλες τις οδηγίες ασφαλείας. Η μη τήρηση των οδηγιών μπορεί να οδηγήσει σε ατυχήματα ή / και ζημιές. Φυλάξτε αυτές τις οδηγίες σε ασφαλές μέρος για μελλοντική αναφορά.

## ΓΕΝΙΚΕΣ ΟΔΗΓΙΕΣ ΑΣΦΑΛΕΙΑΣ

- Χρησιμοποιήστε αυτόν τον ανεμιστήρα μόνο όπως περιγράφεται σε αυτό το εγχειρίδιο. Οποιαδήποτε άλλη χρήση που δεν συνιστάται από τον κατασκευαστή μπορεί να προκαλέσει πυρκαγιά, ηλεκτροπληξία ή τραυματισμό ατόμων.
- Βεβαιωθείτε ότι η παροχή ρεύματος συμμορφώνεται με την τάση που καθορίζεται στην πινακίδα δεδομένων του ανεμιστήρα (220-240V ~ / 50Hz).
- Αυτή η συσκευή μπορεί να χρησιμοποιηθεί από παιδιά ηλικίας από 8 ετών και άνω και άτομα με μειωμένη σωματική, αισθητηριακή ή διανοητική ικανότητα ή έλλειψη εμπειρίας και γνώσης εάν τους έχει δοθεί επίβλεψη ή οδηγίες σχετικά με τη χρήση της συσκευής με ασφαλή τρόπο και κατανοούν εμπλεκόμενους κινδύνους.
- Τα παιδιά δεν πρέπει να παίζουν με τη συσκευή.
- Ο καθαρισμός και η συντήρηση του χρήστη δεν πρέπει να γίνονται από παιδιά χωρίς επίβλεψη.
- Αυτό το προϊόν δεν είναι παιχνίδι. Τα παιδιά πρέπει να παρακολουθούνται επαρκώς για να διασφαλίζεται ότι δεν παίζουν με τη συσκευή.
- Αποσυνδέστε το ρεύμα όταν η συσκευή δεν χρησιμοποιείται ή για εργασίες καθαρισμού.
- Μην περιορίζετε τις γρίλιες εισόδου και εξόδου αέρα.
- Βεβαιωθείτε ότι όλα τα αντικείμενα απέχουν τουλάχιστον 1 μέτρο από το μπροστινό μέρος και τις πλευρές της συσκευής.
- Αποφύγετε τη χρήση του ανεμιστήρα σε σκονισμένα δωμάτια ή παρουσία εύφλεκτων ατμών (π.χ. σε εργαστήρια) ή ατμών βαφής.
- Μην τοποθετείτε τίποτα πάνω στη συσκευή, μη τη χρησιμοποιήσετε για να στεγνώσετε τα ρούχα.
- Χρησιμοποιήστε τη συσκευή σε καλά αεριζόμενο χώρο.
- Αποφύγετε την τοποθέτηση δακτύλων ή ξένων αντικειμένων στις γρίλιες εισόδου / εξόδου αέρα, καθώς αυτό μπορεί να οδηγήσει σε ηλεκτροπληξία ή πυρκαγιά και μπορεί να προκαλέσει ζημιά στη συσκευή.
- Για να αποφύγετε τον κίνδυνο πυρκαγιάς, μην μπλοκάρετε τις γρίλιες και μην τις παραβιάζετε με οποιονδήποτε τρόπο κατά τη λειτουργία του ανεμιστήρα.
- **Μην χρησιμοποιείτε τη συσκευή εάν το καλώδιο ή το βύσμα έχουν υποστεί ζημιά.** Εάν το καλώδιο τροφοδοσίας έχει υποστεί ζημιά, πρέπει να αντικατασταθεί από τον κατασκευαστή, τον αντιπρόσωπο ή ένα εξειδικευμένο άτομο έτσι ώστε να αποφευχθούν τυχόν κίνδυνοι ασφαλείας.
- Μην χρησιμοποιείτε τη συσκευή εάν έχει πέσει από ύψος ή έχει υποστεί ζημιά με οποιονδήποτε τρόπο. Επικοινωνήστε με εξουσιοδοτημένο κέντρο τεχνικής υποστήριξης.
- προσωπικό για να εξετάσει τη συσκευή ή να πραγματοποιήσει τυχόν ηλεκτρικές ή μηχανικές επισκευές.
- Η πιο συνηθισμένη αιτία υπερθέρμανσης είναι η συσσώρευση σκόνης στη συσκευή. Αφαιρέστε τα αποθέματα σκόνης αποσυνδέοντας τη συσκευή και καθαρίζοντας τις γρίλιες εισόδου/εξόδου αέρα με ηλεκτρική σκούπα.
- Μην χρησιμοποιείτε λειαντικά απορρυπαντικά για τον καθαρισμό αυτής της συσκευής. Καθαρίστε τη συσκευή με ένα βρεγμένο (που έχετε στύψει πολύ καλά) πανί που ξεπλένεται με ζεστό σαπουνόνερο. Πριν τον καθαρισμό αφαιρείτε πάντα το βύσμα από την πρίζα.

- Για να αποσυνδέσετε τον ανεμιστήρα, πιέστε το διακόπτη στη θέση OFF και αφαιρέστε το φιν από την πρίζα. Τραβήξτε μόνο το βύσμα. Αποφύγετε να τραβήξετε το καλώδιο κατά την αποσύνδεση του ανεμιστήρα.
- Μην τοποθετείτε αντικείμενα στο καλώδιο και μην το λυγίζετε.
- Δεν συνιστάται η χρήση καλωδίων επέκτασης, καθώς ενδέχεται να υπερθερμανθούν και να προκαλέσουν κίνδυνο πυρκαγιάς. Μην χρησιμοποιείτε μονό καλώδιο επέκτασης για τη λειτουργία πολλών συσκευών. Χρησιμοποιήστε τη συσκευή σε καλά αεριζόμενο χώρο.
- Αποφύγετε την τοποθέτηση δακτύλων ή ξένων αντικειμένων στις γρίλιες εισόδου/εξόδου αέρα, καθώς αυτό μπορεί να οδηγήσει σε ηλεκτροπληξία ή πυρκαγιά και μπορεί να προκαλέσει ζημιά στη συσκευή.
- Για να αποφύγετε τον κίνδυνο πυρκαγιάς, μην μπλοκάρτε τις γρίλιες και μην τις παραβιάζετε με οποιονδήποτε τρόπο κατά τη λειτουργία του ανεμιστήρα.
- Μην χρησιμοποιείτε τη συσκευή εάν το καλώδιο ή το βύσμα έχουν υποστεί ζημιά. Εάν το καλώδιο τροφοδοσίας έχει υποστεί ζημιά, πρέπει να αντικατασταθεί από τον κατασκευαστή, τον αντιπρόσωπο ή ένα εξειδικευμένο άτομο έτσι ώστε να αποφευχθούν τυχόν κίνδυνοι ασφαλείας.
- Μην χρησιμοποιείτε τη συσκευή εάν έχει πέσει από ύψος ή έχει υποστεί ζημιά με οποιονδήποτε τρόπο. Επικοινωνήστε με εξειδικευμένο τεχνικό προσωπικό για να εξετάσει τη συσκευή ή να πραγματοποιήσει τυχόν ηλεκτρικές ή μηχανικές επισκευές.
- Η πιο συνηθισμένη αιτία υπερθέρμανσης είναι η συσσώρευση σκόνης στη συσκευή. Αφαιρέστε τα αποθέματα σκόνης αποσυνδέοντας τη συσκευή και καθαρίζοντας τις πρίζες αέρα και τις γρίλιες με ηλεκτρική σκούπα.
- Μην χρησιμοποιείτε λειαντικά απορρυπαντικά για τον καθαρισμό αυτής της συσκευής. Καθαρίστε τη συσκευή με ένα υγρό (όχι υγρό) πανί που ξεπλένεται με ζεστό σαπουνόνερο. Πριν τον καθαρισμό αφαιρείτε πάντα το βύσμα από την πρίζα.
- Για να αποσυνδέσετε τον ανεμιστήρα, πιέστε το διακόπτη στη θέση OFF και αφαιρέστε το φιν από την πρίζα. Τραβήξτε μόνο το βύσμα. Αποφύγετε να τραβήξετε το καλώδιο κατά την αποσύνδεση του ανεμιστήρα.
- Μην τοποθετείτε αντικείμενα στο καλώδιο και μην το λυγίζετε.
- Δεν συνιστάται η χρήση καλωδίων επέκτασης, καθώς ενδέχεται να υπερθερμανθούν και να προκαλέσουν κίνδυνο πυρκαγιάς. Μην χρησιμοποιείτε μονό καλώδιο επέκτασης για τη λειτουργία πολλών συσκευών.
- Μην βυθίζετε το καλώδιο, το βύσμα ή οποιοδήποτε άλλο στοιχείο της συσκευής σε νερό ή άλλα υγρά.
- Μην αγγίζετε το βύσμα με βρεγμένα χέρια.
- Μην τοποθετείτε τον ανεμιστήρα πάνω ή κοντά σε άλλη πηγή θερμότητας.

**ΠΡΟΕΙΔΟΠΟΙΗΣΗ: ΜΗΝ ΚΑΛΥΠΤΕΤΕ ΤΟΝ ΑΝΕΜΙΣΤΗΡΑ ΓΙΑ ΝΑ ΑΠΟΦΥΓΕΤΕ ΕΝΔΕΧΟΜΕΝΟ ΥΠΕΡΘΕΡΜΑΝΣΗΣ.**

Το παρακάτω σύμβολο σηματοδοτεί την προειδοποίηση:



- Ο ανεμιστήρας μπορεί να προκαλέσει κίνδυνο πυρκαγιάς εάν, κατά τη λειτουργία, καλύπτεται ή έρχεται σε επαφή με εύφλεκτα υλικά, όπως κουρτίνες, υφάσματα, κουβέρτες κ.λ.π.

**ΚΡΑΤΗΣΤΕ ΤΟΝ ΑΝΕΜΙΣΤΗΡΑ ΜΑΚΡΙΑ ΑΠΟ ΑΥΤΑ ΤΑ ΥΛΙΚΑ.**

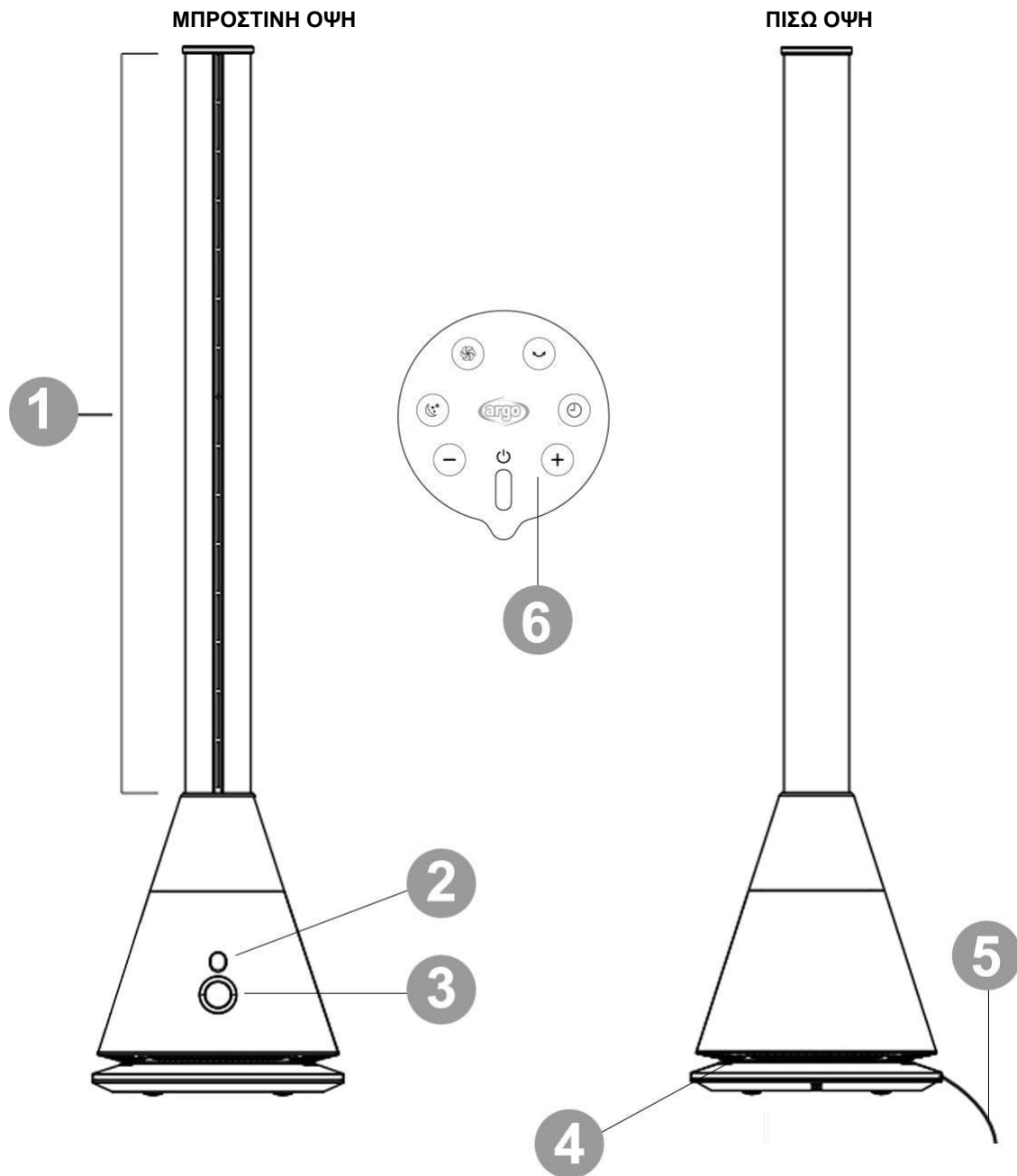
- Μην συνδέετε τη συσκευή στο ρεύμα προτού συναρμολογηθεί και τοποθετηθεί σωστά.
- Μην τοποθετείτε το καλώδιο κάτω από χαλιά. Μην καλύπτετε το καλώδιο με κουβέρτες, χαλιά ή παρόμοια υλικά. Τοποθετήστε το καλώδιο μακριά από πολυσύχναστα σημεία ή όπου δεν μπορεί να τραβηχτεί κατά λάθος.
- Μην χρησιμοποιείτε τον ανεμιστήρα κοντά σε μπανιέρες, ντους, νιπτήρες ή πισίνες.
- Μην τοποθετείτε τον ανεμιστήρα κάτω από μια πρίζα.
- Μη χρησιμοποιείτε τη συσκευή σε εξωτερικούς χώρους.

**ΠΡΟΕΙΔΟΠΟΙΗΣΗ:** μην χρησιμοποιείτε τον ανεμιστήρα με κάποιο απομακρυσμένο χειριστήριο ή άλλη εξωτερική συσκευή που ενεργοποιεί αυτόματα τη συσκευή, καθώς ενδέχεται να υπάρχει κίνδυνος πυρκαγιάς εάν ο ανεμιστήρας είναι καλυμμένος ή εσφαλμένα τοποθετημένος όταν θα τεθεί σε αυτόματη λειτουργία.

**ΠΡΟΕΙΔΟΠΟΙΗΣΗ:** Μην επαναπαύεστε στο πάτημα του πλήκτρου ON/OFF για τη απενεργοποίηση της συσκευής αλλά πάντα να βγάζετε το βύσμα από την πρίζα.

- Ένας ανεμιστήρας έχει ζεστά και αιχμηρά ή αφρώδη μέρη στο εσωτερικό του. Δεν πρέπει να χρησιμοποιείται σε δυνητικά επικίνδυνες τοποθεσίες όπως εύφλεκτες, εκρηκτικές, χημικές ή υγρές ατμόσφαιρες.
- Μην τοποθετείτε τον ανεμιστήρα σε μαλακές επιφάνειες, όπως ένα κρεβάτι, όπου μπορεί να μπλοκαριστούν τα ανοίγματα. Τοποθετείτε πάντα τον ανεμιστήρα σε σταθερή, επίπεδη, επίπεδη επιφάνεια κατά τη λειτουργία, για να αποφύγετε την πιθανότητα ανατροπής.
- Τοποθετήστε το καλώδιο με τέτοιο τρόπο, ώστε ο ανεμιστήρας ή άλλα αντικείμενα να μην στηρίζονται πάνω του.
- Αποσυνδέετε πάντα τον ανεμιστήρα όταν δεν τον χρησιμοποιείτε
- Προκειμένου να αποφευχθούν ατυχήματα, απενεργοποιήστε τη μονάδα εάν δεν την παρακολουθείτε.
- Σε περίπτωση οποιουδήποτε προβλήματος (ασυνήθιστος θόρυβος ή παράξενη μυρωδιά), απενεργοποιήστε αμέσως τη συσκευή, μην επιχειρήσετε να την επισκευάσετε και επικοινωνήστε άμεσα με εξουσιοδοτημένο τμήμα τεχνικής υποστήριξης να την πάρετε στην τοπική εξυπηρέτηση μετά την πώληση.

## ΠΕΡΙΓΡΑΦΗ ΜΕΡΩΝ ΣΥΣΚΕΥΗΣ

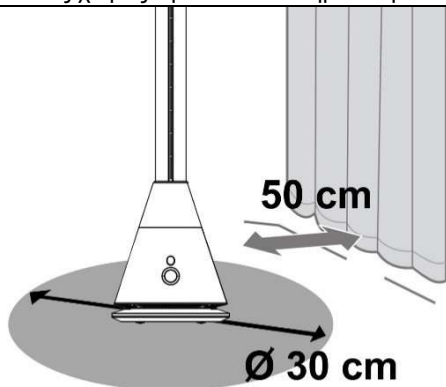


1. Έξοδος αέρα
2. Δέκτης σήματος
3. Οθόνη και πίνακας ελέγχου
4. Είσοδος αέρα
5. Καλώδιο τροφοδοσίας
6. Τηλεχειριστήριο

Η συσκευή δεν χρειάζεται να εγκατασταθεί.

## ΕΛΕΓΧΟΙ ΠΡΙΝ ΤΗΝ ΛΕΙΤΟΥΡΓΙΑ ΚΑΙ ΛΕΙΤΟΥΡΓΙΕΣ

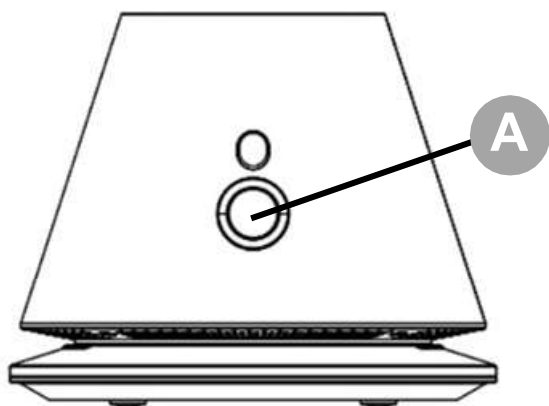
Ο ακόλουθος χώρος πρέπει να διατηρείται για να εξασφαλιστεί η αποτελεσματικότητα λειτουργίας του ανεμιστήρα.



Μην τοποθετείτε αντικείμενα κοντά στον ανεμιστήρα σε ακτίνα 30 cm. Κρατήστε την συσκευή μακριά από κουρτίνες τουλάχιστον 50cm.

Συνδέστε το καλώδιο τροφοδοσίας σε κατάλληλη πρίζα.

## ΘΩΝΗ, ΤΗΛΕΚΟΝΤΡΟΛ ΚΑΙ ΠΙΝΑΚΑΣ ΕΛΕΓΧΟΥ



ON / OFF - Πατήστε A για να ενεργοποιήσετε τον ανεμιστήρα, πατήστε A για 2 δευτερόλεπτα για να απενεργοποιήσετε τον ανεμιστήρα.

SWING - Όταν η συσκευή λειτουργεί, πιάστε το A για 1 δευτερόλεπτο για να κάνετε την συσκευή να περιστρέφεται αυτόματα (Ένας ήχος θα δείξει ότι η λειτουργία SWING είναι ενεργοποιημένη), αλλάζοντας τη ροή αέρα από αριστερά προς τα δεξιά. Πατήστε ξανά το κουμπί A για 1 δευτερόλεπτο για να διακόψετε την ταλάντωση.



Πατήστε το κουμπί ON / OFF για να ενεργοποιήσετε / απενεργοποιήσετε τον ανεμιστήρα.



Πατήστε αυτό το κουμπί για να απενεργοποιήσετε τον χρονοδιακόπτη (1 έως 8 ώρες). Όταν εμφανιστεί η ένδειξη "0" ο χρονοδιακόπτης απενεργοποιείται.



Πατήστε αυτά τα κουμπιά για να αυξήσετε / μειώσετε την ταχύτητα του ανεμιστήρα (η οθόνη δείχνει 0-1-2-3-4-5-6-7-8-9)



Πατήστε αυτό το κουμπί για να μείνετε στην λειτουργία sleep/silent (η οθόνη δείχνει "L") Πατήστε +/- για απενεργοποίηση της λειτουργίας.



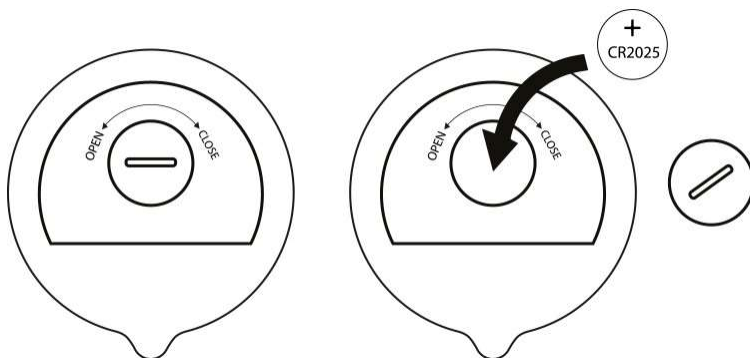
Πατήστε αυτό το κουμπί για να ενεργοποιήσετε τη λειτουργία TURBO (η οθόνη δείχνει "H"). Πατήστε +/- για απενεργοποίηση της λειτουργίας.



Πατήστε αυτό το κουμπί για να ενεργοποιήσετε / απενεργοποιήσετε τη λειτουργία αυτόματης περιστροφής.

## ΠΩΣ ΝΑ ΕΙΣΑΓΕΤΕ/ΑΦΑΙΡΕΣΕΤΕ ΤΙΣ ΜΠΑΤΑΡΙΕΣ ΑΠΟ ΤΟ ΤΗΛΕΧΕΙΡΙΣΤΗΡΙΟ

Ανοίξτε το κάλυμμα της μπαταρίας στο πίσω μέρος του τηλεχειριστηρίου (πατήστε και τραβήξτε το κάλυμμα). Τοποθετήστε τις μπαταρίες μέσα στο κάλυμμα, βεβαιωθείτε ότι η πολικότητα είναι σωστή. Τοποθετήστε ξανά το κάλυμμα στη θέση του στο τηλεχειριστήριο. Χρησιμοποιήστε τα μοντέλα κελιού αρ. CR2025 3V, συμβατό με την Οδηγία μπαταρίας αρ. 2006/66 / ΕΚ. Αφαιρέστε τις μπαταρίες όταν δεν χρησιμοποιείτε το τηλεχειριστήριο για μεγάλο χρονικό διάστημα.

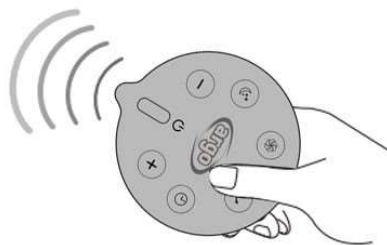
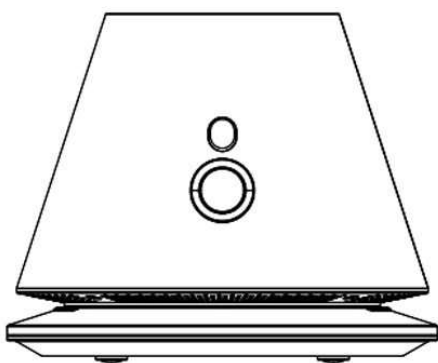


### ΠΛΗΡΟΦΟΡΙΕΣ ΓΙΑ ΤΗ ΣΩΣΤΗ ΔΙΑΘΕΣΗ ΤΩΝ ΜΠΑΤΑΡΙΩΝ ΣΥΜΦΩΝΑ ΜΕ ΤΗΝ ΕΥΡΩΠΑΪΚΗ

ΟΔΗΓΙΑ 2006/66 / ΕΚ και τροποποιητική οδηγία 56/2013 / ΕΚ

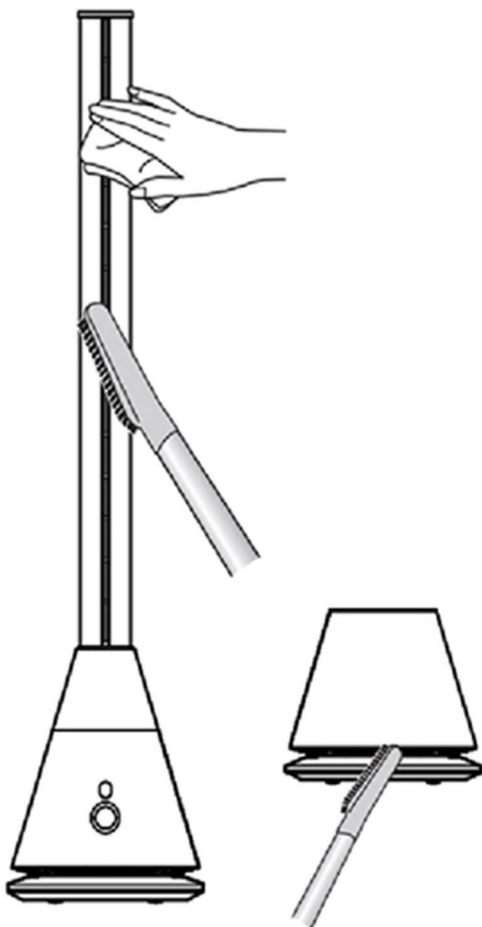
Αντικαταστήστε την μπαταρία όταν έχει εξαντληθεί η ηλεκτρική φόρτιση: στο τέλος της ωφέλιμης ζωής της, δεν πρέπει απορρίπτεται μαζί με μη διαχωρισμένα απόβλητα. Πρέπει να παραδοθεί σε κατάλληλες χωριστές μονάδες διάθεσης αποβλήτων ή σε εμπόρους που παρέχουν παρόμοια υπηρεσία. Η χωριστή απόρριψη απορριμμάτων μπαταριών αποτρέπει πιθανές αρνητικές επιπτώσεις στο περιβάλλον και την ανθρώπινη υγεία που οφείλονται σε ανεπαρκή απόρριψη και επιτρέπει επίσης την ανάκτηση και την ανακύκλωση των υλικών από τα οποία κατασκευάζεται προκειμένου να επιτευχθεί σημαντική εξοικονόμηση όρων ενέργειας και πόρων. Η χωριστή υποχρέωση απόρριψης υπογραμμίζεται από το διαγραμμένο σύμβολο κάδου απορριμμάτων που εμφανίζεται στην μπαταρία. Η παράνομη απόρριψη του προϊόντος από τον χρήστη θα έχει ως αποτέλεσμα την επιβολή διοικητικών κυρώσεων όπως ορίζονται από τους ισχύοντες κανονισμούς.

**ΓΙΑ ΤΗΝ ΒΕΛΤΙΣΤΗ ΛΕΙΤΟΥΡΓΙΑ ΤΟΥ ΤΗΛΕΧΕΙΡΙΣΤΗΡΙΟΥ, ΦΕΡΤΕ ΤΟ ΣΕ ΑΜΕΣΗ ΟΠΤΙΚΗ ΕΠΑΦΗ ΜΕ ΤΟ ΣΗΜΕΙΟ ΠΟΥ ΒΡΙΣΚΕΤΑΙ Η ΚΕΦΑΛΗ ΜΕΤΑΔΟΣΗΣ ΠΑΝΩ ΣΤΗΝ ΣΥΣΚΕΥΗ.**



## ΣΥΝΤΗΡΗΣΗ ΚΑΙ ΑΠΟΘΗΚΕΥΣΗ

**ΑΠΟΣΥΝΔΕΣΤΕ ΠΑΝΤΑ ΤΗΝ ΣΥΣΚΕΥΗ ΑΠΟ ΤΗΝ ΠΑΡΟΧΗ ΡΕΥΜΑΤΟΣ ΠΡΙΝ ΕΚΤΕΛΕΣΕΤΕ ΟΠΟΙΑΔΗΠΟΤΕ ΕΝΕΡΓΕΙΑ ΚΑΘΑΡΙΣΜΟΥ Η ΣΥΝΤΗΡΗΣΗΣ.**



### Καθαρισμός της εξωτερικής επιφάνειας της συσκευής

Απενεργοποιήστε και αποσυνδέστε το διακόπτη πριν εκτελέσετε εργασίες συντήρησης ή μετακινήσετε τη συσκευή.

Χρησιμοποιήστε ένα μαλακό πανί για να αφαιρέσετε τυχόν σκόνη από τον ανεμιστήρα. Εάν ο ανεμιστήρας είναι υπερβολικά βρώμικος, χρησιμοποιήστε ένα μαλακό πανί βρεγμένο με νερό και ένα ήπιο απορρυπαντικό σε θερμοκρασία χαμηλότερη από 50°C. Αφήστε τον ανεμιστήρα να στεγνώσει εντελώς πριν από τη χρήση. Μην χρησιμοποιείτε διαβρωτικά απορρυπαντικά ή διαλύτες όπως βενζίνη. Μην βρέχετε τη συσκευή με νερό. Μην χρησιμοποιείτε λάδια, χημικές ουσίες ή άλλα αντικείμενα για καθαρισμό που μπορεί να προκαλέσουν ζημιά στην επιφάνεια. Χρησιμοποιήστε ηλεκτρικά σκούπα για να αφαιρέσετε τη σκόνη από τις γρίλιες εισόδου / εξόδου αέρα.

**ΚΑΘΑΡΙΣΤΕ ΤΑΚΤΙΚΑ ΤΙΣ ΓΡΙΛΙΕΣ ΕΙΣΑΓΩΓΗΣ ΕΞΑΓΩΓΗΣ ΑΕΡΑ.**

### ΑΠΟΘΗΚΕΥΣΗ

Εάν η συσκευή δεν χρησιμοποιείται για παρατεταμένες περιόδους, αποσυνδέστε το καλώδιο τροφοδοσίας και αποθηκεύστε τη συσκευή με αυτό το εγχειρίδιο στην αρχική της συσκευασία, σε δροσερό και στεγνό μέρος.



**ΠΛΗΡΟΦΟΡΙΕΣ ΓΙΑ ΤΗ ΣΩΣΤΗ ΔΙΑΘΕΣΗ ΤΟΥ ΠΡΟΪΟΝΤΟΣ ΣΥΜΦΩΝΑ ΜΕ ΤΗΝ ΕΥΡΩΠΑΪΚΗ ΟΔΗΓΙΑ 2012/19 / ΕΕ**  
ΑΥΤΗ Η ΣΥΣΚΕΥΗ ΕΝΔΕΧΕΤΑΙ ΝΑ ΜΗΝ ΑΠΟΡΡΙΦΘΕΙ ΜΕ ΟΙΚΙΑΚΑ ΑΠΟΡΡΙΜΜΑΤΑ ΣΤΟ ΤΕΛΟΣ ΤΟΥ ΚΥΚΛΟΥ ΖΩΗΣ ΤΗΣ. ΕΦΙΣΤΟΥΜΕ ΤΗΝ ΠΡΟΣΟΧΗ ΣΑΣ ΣΤΟΝ ΚΡΙΣΙΜΟ ΡΟΛΟ ΠΟΥ ΔΙΑΔΡΑΜΑΤΙΖΕΙ Ο ΚΑΤΑΝΑΛΩΤΗΣ ΣΤΗΝ ΕΠΑΝΑΧΡΗΣΙΜΟΠΟΙΗΣΗ, ΤΗΝ ΑΝΑΚΥΚΛΩΣΗ ΚΑΙ ΑΛΛΕΣ ΜΟΡΦΕΣ ΑΝΑΚΤΗΣΗΣ ΤΕΤΟΙΩΝ ΑΠΟΒΛΗΤΩΝ. Η ΣΥΣΚΕΥΗ ΠΡΕΠΕΙ ΝΑ ΑΠΟΡΡΙΦΘΕΙ ΑΠΟ ΕΝΑ ΚΕΝΤΡΟ ΔΙΑΛΟΓΗΣ ΑΠΟΡΡΙΜΜΑΤΩΝ Η ΝΑ ΤΟ ΕΠΙΣΤΡΕΦΕΙ ΣΤΟ ΚΑΤΑΣΤΗΜΑ ΛΙΑΝΙΚΗΣ (ΔΕΝ ΕΠΙΒΑΛΛΕΤΑΙ ΧΡΕΩΣΗ ΓΙΑ ΑΥΤΗΝ ΤΗΝ ΥΠΗΡΕΣΙΑ), ΟΤΑΝ ΑΓΟΡΑΖΕΤΕ ΜΙΑ ΝΕΑ ΙΣΟΔΥΝΑΜΗ ΣΥΣΚΕΥΗ. Η ΤΑΞΙΝΟΜΗΜΕΝΗ ΑΠΟΡΡΙΨΗ ΗΛΕΚΤΡΙΚΟΥ ΚΑΙ ΗΛΕΚΤΡΟΝΙΚΟΥ ΕΞΟΠΛΙΣΜΟΥ ΑΠΟΤΡΕΠΕΙ ΤΙΣ ΑΡΝΗΤΙΚΕΣ ΕΠΙΠΤΩΣΕΙΣ ΣΤΟ ΠΕΡΙΒΑΛΛΟΝ ΚΑΙ ΤΗΝ ΑΝΘΡΩΠΙΝΗ ΥΓΕΙΑ ΑΠΟ ΑΚΑΤΑΛΛΗΛΗ ΔΙΑΛΥΣΗ ΚΑΙ ΕΠΙΤΡΕΠΕΙ ΕΠΙΣΗΣ ΤΗΝ ΑΝΑΚΤΗΣΗ ΚΑΙ ΑΝΑΚΥΚΛΩΣΗ ΤΩΝ ΥΛΙΚΩΝ ΑΠΟ ΤΑ ΟΠΟΙΑ ΚΑΤΑΣΚΕΥΑΖΕΤΑΙ, ΜΕ ΣΗΜΑΝΤΙΚΗ ΕΞΟΙΚΟΝΟΜΗΣΗ ΕΝΕΡΓΕΙΑΣ ΚΑΙ ΠΟΡΩΝ. Η ΑΠΑΙΤΗΣΗ ΔΙΑΛΟΓΗΣ ΤΑΞΙΝΟΜΗΣΗΣ ΥΠΟΔΕΙΚΝΥΕΤΑΙ ΑΠΟ ΤΗΝ ΕΤΙΚΕΤΑ ΣΤΑΥΡΩΜΕΝΟΥ ΚΑΔΟΥ ΑΠΟΡΡΙΜΜΑΤΩΝ ΠΟΥ ΤΟΠΟΘΕΤΕΙΤΑΙ ΣΤΗ ΣΥΣΚΕΥΗ.



improve your life  
[www.argoclima.com](http://www.argoclima.com)