



**ΕΠΙΤΡΑΠΕΖΙΟΣ ΕΠΑΝΑΦΟΡΤΙΖΟΜΕΝΟΣ ΑΝΕΜΙΣΤΗΡΑΣ ΓΙΑ
ΠΡΟΣΩΠΙΚΗ ΧΡΗΣΗ**

ΟΡΦΕΟ ΤΙΤΑΝΙUM



ΟΔΗΓΙΕΣ ΧΡΗΣΗΣ

Διαβάστε προσεκτικά τις οδηγίες πριν λειτουργήσετε τη συσκευή ή εκτελέσετε εργασίες συντήρησης. Τηρείτε όλες τις οδηγίες ασφαλείας. Η μη τήρηση των οδηγιών μπορεί να οδηγήσει σε ατυχήματα και / ή ζημιές. Φυλάξτε αυτές τις οδηγίες σε ασφαλές μέρος για μελλοντική αναφορά.

ΓΕΝΙΚΕΣ ΟΔΗΓΙΕΣ ΑΣΦΑΛΕΙΑΣ

- Χρησιμοποιήστε αυτόν τον ανεμιστήρα μόνο όπως περιγράφεται σε αυτό το εγχειρίδιο. Οποιαδήποτε άλλη χρήση που δεν συνιστάται από τον κατασκευαστή μπορεί να προκαλέσει πυρκαγιά, ηλεκτροπληξία ή τραυματισμό ανθρώπων.
- Βεβαιωθείτε ότι η παροχή ρεύματος συμμορφώνεται με την τάση που καθορίζεται στην πινακίδα τεχνικών χαρακτηριστικών του ανεμιστήρα (220-240V ~ / 50Hz).
- Αυτό το προϊόν δεν είναι παιχνίδι. Τα παιδιά πρέπει να παρακολουθούνται επαρκώς για να διασφαλίζεται ότι δεν παίζουν με τη συσκευή.
- Αυτή η συσκευή δεν είναι κατάλληλη για χρήση από άτομα (συμπεριλαμβανομένων των παιδιών) με μειωμένη σωματική, αισθητηριακή ή διανοητική ικανότητα, ή χωρίς την απαραίτητη εμπειρία και γνώση, εκτός εάν έχουν ελεγχθεί και ενημερωθεί επαρκώς σχετικά με τη χρήση της συσκευής από άτομο που είναι υπεύθυνο για την ασφάλεια τους.
- Μην περιορίζετε τις γρίλιες εισόδου και εξόδου αέρα.
- Αποσυνδέστε το ρεύμα όταν η συσκευή δεν χρησιμοποιείται ή για εργασίες καθαρισμού.
- Μην τοποθετείτε τίποτα πάνω στη συσκευή, ή μην χρησιμοποιήσετε τη συσκευή για να στεγνώσετε ρούχα.
- Αποφύγετε την τοποθέτηση δακτύλων ή ξένων αντικειμένων στις γρίλιες εισόδου / εξόδου αέρα, καθώς αυτό μπορεί να οδηγήσει σε ηλεκτροπληξία ή πυρκαγιά και μπορεί να προκαλέσει ζημιά στη συσκευή.
- Για να αποφύγετε τον κίνδυνο πυρκαγιάς, μην μπλοκάρετε τις γρίλιες και μην τα παραβιάζετε με οποιονδήποτε τρόπο κατά τη λειτουργία του ανεμιστήρα.
- Μη χρησιμοποιείτε τη συσκευή εάν το καλώδιο ή το βύσμα έχουν υποστεί ζημιά. Εάν το καλώδιο τροφοδοσίας έχει υποστεί ζημιά, πρέπει να αντικατασταθεί από τον κατασκευαστή, τον αντιπρόσωπο ή ένα εξειδικευμένο άτομο

έτσι ώστε να αποφευχθούν τυχόν κίνδυνοι ασφαλείας.

- Μην χρησιμοποιείτε τη συσκευή εάν έχει πέσει από ύψος ή έχει υποστεί ζημιά με οποιονδήποτε τρόπο. Επικοινωνήστε με εξειδικευμένο τεχνικό προσωπικό για να εξετάσετε τη συσκευή ή να πραγματοποιήσετε τυχόν ηλεκτρικές ή μηχανικές επισκευές.
- Η πιο συνηθισμένη αιτία υπερθέρμανσης είναι η συσσώρευση σκόνης στη συσκευή. Αφαιρέστε τα αποθέματα σκόνης
- αποσυνδέοντας τη συσκευή και καθαρίζοντας τα πτερύγια και τις γρίλιες αέρα με τη βοήθεια ηλεκτρικής σκούπας.
- Μην χρησιμοποιείτε λειαντικά απορρυπαντικά για τον καθαρισμό αυτής της συσκευής. Καθαρίστε τη συσκευή με ένα υγρό (που δεν στάζει) πανί που ξεπλένεται με ζεστό σαπουνόνερο. Πριν τον καθαρισμό αφαιρείτε πάντα το βύσμα από την πρίζα.
- Για να αποσυνδέσετε τον ανεμιστήρα, πιέστε το διακόπτη στη θέση OFF και αφαιρέστε το φιν από την πρίζα. Τραβήξτε μόνο το βύσμα. Αποφύγετε να τραβήξετε το καλώδιο κατά την αποσύνδεση του ανεμιστήρα.
- Μην τοποθετείτε αντικείμενα στο καλώδιο και μην το λυγίζετε.
- Δεν συνιστάται η χρήση καλωδίων επέκτασης, καθώς ενδέχεται να υπερθερμανθούν και να προκαλέσουν κίνδυνο πυρκαγιάς. Μην χρησιμοποιείτε μονό καλώδιο επέκτασης για τη λειτουργία πολλών συσκευών.
- Μην βυθίζετε το καλώδιο, το βύσμα ή οποιοδήποτε άλλο στοιχείο της συσκευής σε νερό ή άλλα υγρά.
- Μην αγγίζετε το βύσμα με βρεγμένα χέρια.
- Μην τοποθετείτε τον ανεμιστήρα πάνω ή κοντά σε άλλη πηγή θερμότητας.
- Μην συνδέετε τη συσκευή στο ρεύμα προτού συναρμολογηθεί και τοποθετηθεί σωστά.
- Μην τοποθετείτε το καλώδιο κάτω από χαλιά. Μην καλύπτετε το καλώδιο με κουβέρτες, χαλιά ή παρόμοια υλικά. Τοποθετήστε

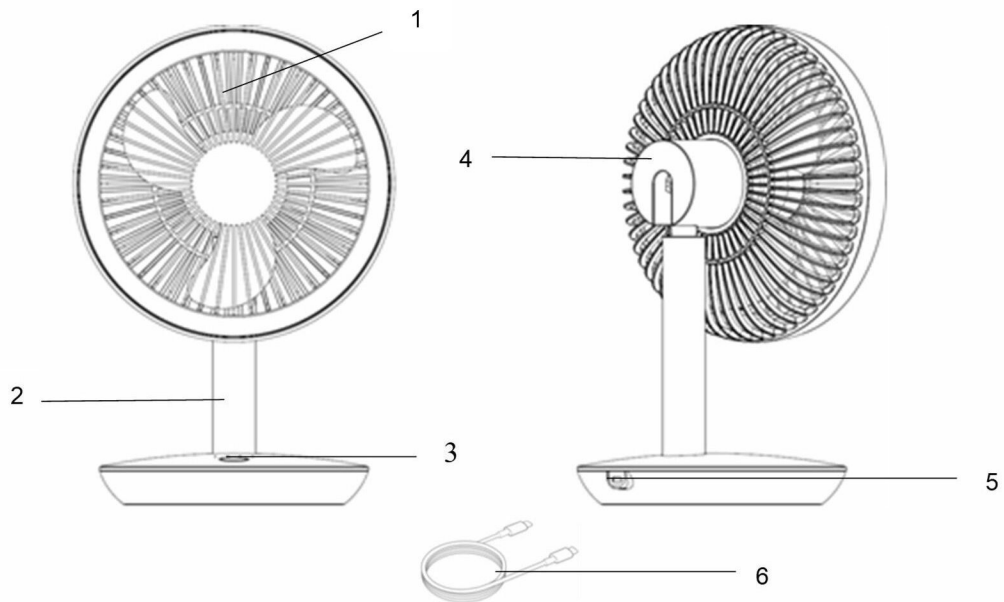
το καλώδιο μακριά από πολυσύχναστες περιοχές ή όπου δεν μπορεί να τραβηχτεί κατά λάθος.

- Μην τοποθετείτε τον ανεμιστήρα κάτω από μια πρίζα.
- Μην χρησιμοποιείτε τη συσκευή σε εξωτερικούς χώρους.

ΠΡΟΕΙΔΟΠΟΙΗΣΗ: ΜΗΝ ΕΠΑΝΑΠΑΥΕΣΤΕ ΣΤΗΝ ΧΡΗΣΗ ΤΟΥ ΠΛΗΚΤΡΟΥ ON/OFF ΓΙΑ ΝΑ ΘΕΩΡΗΣΕΤΕ ΠΩΣ Η ΣΥΣΚΕΥΗ ΕΙΝΑΙ ΑΠΕΝΕΡΓΟΠΟΙΗΜΕΝΗ. ΠΑΝΤΑ ΒΓΑΖΕΤΕ ΚΑΙ ΤΟ ΚΑΛΩΔΙΟ ΑΠΟ ΤΗΝ ΠΡΙΖΑ.

- Ένας ανεμιστήρας έχει μέρη που ζεσταίνονται, πτερύγια που κινούνται και αφρώδη μέρη στο εσωτερικό του. Δεν πρέπει να χρησιμοποιείται σε δυνητικά επικίνδυνες τοποθεσίες όπως εύφλεκτες, εκρηκτικές, χημικές ή υγρές ατμόσφαιρες.
- Μην τοποθετείτε τον ανεμιστήρα σε μαλακές επιφάνειες, όπως ένα κρεβάτι, όπου μπορεί να μπλοκαριστούν τα ανοίγματα. Τοποθετείτε πάντα τον ανεμιστήρα σε σταθερή, επίπεδη, επίπεδη επιφάνεια κατά τη λειτουργία, για να αποφύγετε την πιθανότητα ανατροπής.
- Τοποθετήστε το καλώδιο τροφοδοσίας σε τέτοια θέση , ώστε ο ανεμιστήρας ή άλλα αντικείμενα να μην στηρίζονται πάνω του.
- Αποσυνδέετε πάντα τον ανεμιστήρα όταν δεν το χρησιμοποιείτε.
- Προκειμένου να αποφευχθούν ατυχήματα, απενεργοποιήστε τη συσκευή εάν δεν παρακολουθείτε.
- Σε περίπτωση οποιουδήποτε προβλήματος (ασυνήθιστος θόρυβος ή παράξενη μυρωδιά), απενεργοποιήστε αμέσως τη συσκευή, μην επιχειρήσετε να την επισκευάσετε και πηγαίνετε την αμέσως σε ένα εξουσιοδοτημένο σέρβις.
- Για να μετακινήσετε το προϊόν χρησιμοποιείτε την λαβή στο πίσω μέρος της.

ΠΕΡΙΓΡΑΦΗ ΜΕΡΩΝ



1. Μπροστινό πλέγμα
2. Άξονας αλουμινίου
3. Πλήκτρο ON/OFF/SPEED και ενδείξεις LED
4. Μοτέρ
5. Βύσμα micro USB
6. Καλώδιο USB-micro USB

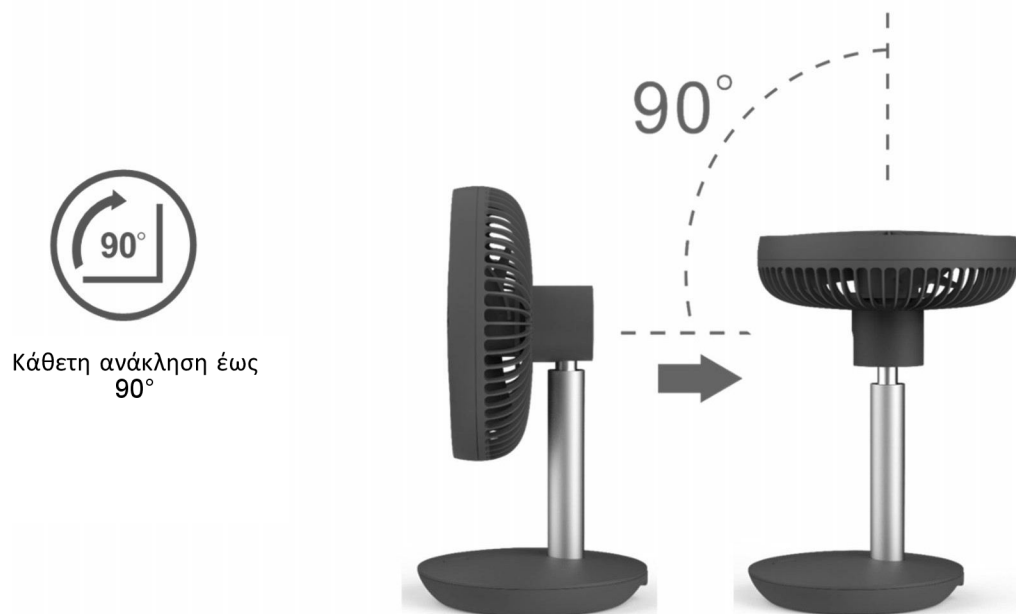
Η συσκευή δεν απαιτεί εγκατάσταση.

ΕΛΕΓΧΟΙ ΠΡΙΝ ΤΗΝ ΕΝΑΡΞΗ ΚΑΙ ΛΕΙΤΟΥΡΓΙΑ

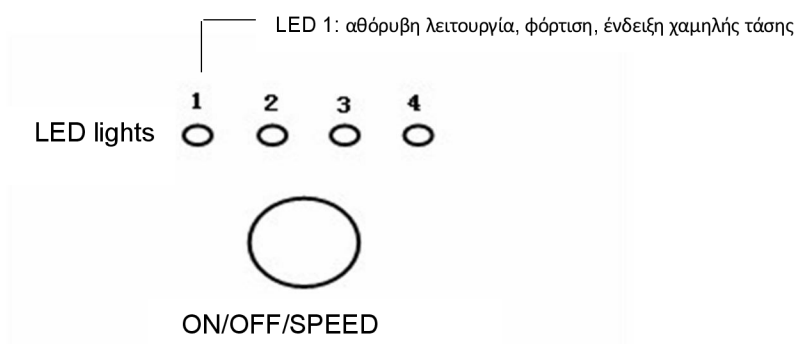
Για να διασφαλίσετε την αποτελεσματικότητα λειτουργίας του ανεμιστήρα, μην τοποθετείτε αντικείμενα κοντά του σε ακτίνα μικρότερη 30 cm.

Αυτός ο ανεμιστήρας τροφοδοτείται μέσω μιας επαναφορτιζόμενης μπαταρίας Li-ion που βρίσκεται στο κάτω μέρος της συσκευής. Η μπαταρία διαρκεί περίπου 4 ώρες σε υψηλή ταχύτητα ανεμιστήρα και 15 ώρες σε αθόρυβη ταχύτητα. Η μπαταρία επαναφορτίζεται συνδέοντας το καλώδιο USB που περιλαμβάνεται και στη συνέχεια συνδέστε το σε έναν μετασχηματιστή ρεύματος (5V 1A). Ο χρόνος φόρτισης είναι περίπου 7 ώρες.

Είναι δυνατή η ρύθμιση της κατακόρυφης κλίσης του ανεμιστήρα έως και 90°



ΕΝΔΕΙΞΕΙΣ LED ΚΑΙ ΛΕΙΤΟΥΡΓΙΕΣ



Πλήκτρο ON/OFF/SPEED: Πατήστε αυτό το κουμπί για να ενεργοποιήσετε ή να απενεργοποιήσετε τον ανεμιστήρα και να αλλάξετε την ταχύτητα διαδοχικά: Αθόρυβη (LED 1) -> Χαμηλή (LED 2) -> Μέτρια (LED 3) -> Υψηλή (LED 4) -> OFF

Όταν η συσκευή βρίσκεται σε κατάσταση λειτουργίας οι ενδείξεις LED είναι:

- Αθόρυβη: ένδειξη 1 αναμμένη, ενδείξεις 2, 3 και 4 σβηστά
- Χαμηλή: ένδειξη 1 και 2 αναμμένες, ενδείξεις 3 και 4 σβηστά
- Μέτρια: ενδείξεις 1, 2 και 3 αναμμένες, ένδειξη 4 σβηστή
- High: ενδείξεις 1, 2, 3, 4 αναμμένες

Πατήστε το κουμπί ON/OFF/SPEED για 1,5 δευτερόλεπτο και η συσκευή σβήνει απευθείας ανεξάρτητα από την ταχύτητα. Όταν η συσκευή είναι σβηστή, όλα τα φώτα στον πίνακα είναι σβηστά (εκτός από τη λυχνία LED 1 που αναβοσβήνει όταν φορτίζεται).

Όταν η μπαταρία έχει αρκετή χωρητικότητα για να λειτουργήσει, μια κόκκινη λυχνία LED θα ανάψει ή θα απενεργοποιηθεί ανάλογα με την κατάσταση λειτουργίας.

Όταν η τάση της μπαταρίας είναι πολύ χαμηλή για να υποστηρίξει τη λειτουργία, ο ανεμιστήρας θα απενεργοποιηθεί αυτόματα αφού η λυχνία LED αναβοσβήσει γρήγορα για 5 φορές

Όταν ο ανεμιστήρας φορτίζει, θα ανάψει μια κόκκινη λυχνία LED, στο κουμπί OFF

ΓΙΑ ΔΙΑΤΗΡΗΣΗ ΤΗΣ ΖΩΗΣ ΤΗΣ ΜΠΑΤΑΡΙΑΣ ΣΥΝΙΣΤΑΤΑΙ ΝΑ ΕΠΑΝΑΦΟΡΤΙΖΕΤΕ ΤΟΝ ΑΝΕΜΙΣΤΗΡΑ ΜΟΝΟ ΟΤΑΝ ΑΠΟΦΟΡΤΙΣΤΕΙ ΠΛΗΡΩΣ.

ΠΩΣ ΝΑ ΕΛΕΓΞΕΤΕ ΤΗΝ ΚΑΤΑΣΤΑΣΗ ΦΟΡΤΙΣΗΣ ΤΗΣ ΜΠΑΤΑΡΙΑΣ ΣΤΗΝ ΟΘΟΝΗ:

όταν ο ανεμιστήρας είναι σβηστός ένα κόκκινο LED θα δείχνει το επίπεδο φόρτισης σύμφωνα με το παρακάτω διάγραμμα:

Επίπεδο φόρτισης	Αναμμένο LED	Το LED αναβοσβήνει αργά (διάστημα 1 δευτ.)
Υπολειπόμενη χωρητικότητα $\leq 25\%$	κανένα	1 ○
$25\% <$ υπολειπόμενη χωρητικότητα $\leq 50\%$	1 ○	2 ○
$50\% <$ υπολειπόμενη χωρητικότητα $\leq 75\%$	1 2 ○ ○	3 ○
$75\% <$ υπολειπόμενη χωρητικότητα $\leq 100\%$	1 2 3 ○ ○ ○	4 ○
Πλήρως φορτισμένο	1 2 3 4 ○ ○ ○ ○	κανένα

ΠΩΣ ΝΑ ΕΛΕΓΞΕΤΕ ΤΗ ΧΩΡΗΤΙΚΟΤΗΤΑ ΤΗΣ ΜΠΑΤΑΡΙΑΣ ΣΤΗΝ ΟΘΟΝΗ:

Όταν ο ανεμιστήρας είναι απενεργοποιημένος και δεν φορτίζεται, κρατήστε πατημένο το κουμπί για 1,5 δευτερόλεπτο και η λυχνία LED θα δείξει την υπολειπόμενη χωρητικότητα της μπαταρίας (η λυχνία θα σβήσει όταν το κουμπί δεν είναι πλέον πατημένο).

Χωρητικότητα Μπαταρίας	Αναμμένο LED (όταν είναι πατημένο το κουμπί)
Υπολειπόμενη χωρητικότητα $\leq 25\%$	1 ○
$25\% <$ υπολειπόμενη χωρητικότητα $\leq 50\%$	1 2 ○ ○
$50\% <$ υπολειπόμενη χωρητικότητα $\leq 75\%$	1 2 3 ○ ○ ○
$75\% <$ υπολειπόμενη χωρητικότητα $\leq 100\%$	1 2 3 4 ○ ○ ○ ○

ΠΩΣ ΝΑ ΦΟΡΤΙΣΕΤΕ ΤΗΝ ΣΥΣΚΕΥΗ

ΣΥΝΔΕΣΤΕ ΤΟ ΚΑΛΩΔΙΟ USB ΠΟΥ ΕΜΠΕΡΙΕΧΕΤΑΙ ΣΤΟ ΠΙΣΩ ΜΕΡΟΣ ΤΟΥ ΑΝΕΜΙΣΤΗΡΑ, ΣΥΝΔΕΣΤΕ ΤΟ ΚΑΛΩΔΙΟ ΣΤΟΝ ΦΟΡΤΙΣΤΗ USB (5V 1A) Ή ΣΥΝΔΕΣΤΕ ΕΝΑΝ Η/Υ Ή ΜΙΑ ΦΟΡΗΤΗ ΣΥΣΚΕΥΗ ΦΟΡΤΙΣΗΣ (POWER BANK).

ΣΥΝΤΗΡΗΣΗ ΚΑΙ ΑΠΟΘΗΚΕΥΣΗ

ΑΠΟΣΥΝΔΕΣΤΕ ΠΑΝΤΑ ΤΗ ΣΥΣΚΕΥΗ ΠΡΙΝ ΤΟΝ ΚΑΘΑΡΙΣΜΟ Ή ΤΗΝ ΣΥΝΤΗΡΗΣΗ.

ΣΗΜΑΝΤΙΚΟ: ΜΗΝ ΒΥΘΙΖΕΤΕ ΤΟΝ ΑΝΕΜΙΣΤΗΡΑ ΣΤΟ ΝΕΡΟ.

Καθαρισμός της εξωτερικής επιφάνειας της συσκευής.

Απενεργοποιήστε και αποσυνδέστε το διακόπτη πριν πραγματοποιήσετε εργασίες συντήρησης ή πριν μετακινήσετε τη συσκευή. Χρησιμοποιήστε ένα μαλακό πανί για να αφαιρέσετε τυχόν σκόνη από τον ανεμιστήρα.

Εάν ο ανεμιστήρας είναι υπερβολικά βρώμικος, χρησιμοποιήστε ένα μαλακό πανί βρεγμένο με νερό και ένα ήπιο απορρυπαντικό σε θερμοκρασία χαμηλότερη από 50° C. Αφήστε τον ανεμιστήρα να στεγνώσει εντελώς πριν από τη χρήση.

Μην χρησιμοποιείτε διαβρωτικά απορρυπαντικά ή διαλύτες όπως βενζίνη. Μην πλένετε τη συσκευή με νερό. Μην χρησιμοποιείτε λάδια, χημικές ουσίες ή άλλα αντικείμενα για καθαρισμό που μπορεί να προκαλέσουν βλάβη στην επιφάνεια.

Χρησιμοποιήστε ηλεκτρική σκούπα για να αφαιρέσετε τη σκόνη από τις γρίλιες εισόδου / εξόδου αέρα.

ΑΠΟΘΗΚΕΥΣΗ

Εάν η συσκευή δεν χρησιμοποιείται για παρατεταμένες περιόδους, αποσυνδέστε το καλώδιο τροφοδοσίας και αποθηκεύστε τη συσκευή με αυτό το εγχειρίδιο στην αρχική της συσκευασία, σε δροσερό και στεγνό μέρος.



ΠΛΗΡΟΦΟΡΙΕΣ ΓΙΑ ΤΗ ΣΩΣΤΗ ΔΙΑΘΕΣΗ ΤΟΥ ΠΡΟΪΟΝΤΟΣ ΣΥΜΦΩΝΑ ΜΕ ΤΗΝ ΕΥΡΩΠΑΪΚΗ ΟΔΗΓΙΑ 2012/19/EU

Αυτό το σύμβολο στη συσκευασία του κατασκευαστή δείχνει ότι η συσκευή δεν μπορεί να αντιμετωπιστεί ως κανονικό οικιακό απόβλητο/απορρίμμα, αλλά πρέπει να παραδοθεί σε σημείο περισυλλογής για ανακύκλωση ηλεκτρικών και ηλεκτρονικών συσκευών. Η συμβολή σας στη σωστή διάθεση αυτού του προϊόντος προστατεύει το περιβάλλον και την

υγεία των συνανθρώπων σας. Η υγεία και το περιβάλλον κινδυνεύουν από εσφαλμένη διάθεση. Περισσότερες πληροφορίες σχετικά με την ανακύκλωση αυτού του προϊόντος μπορείτε να βρείτε στο τοπικό δημαρχείο, στην υπηρεσία συλλογής απορριμμάτων ή στο κατάστημα από το οποίο αγοράσατε το προϊόν.



improve your life

www.argoclima.com