

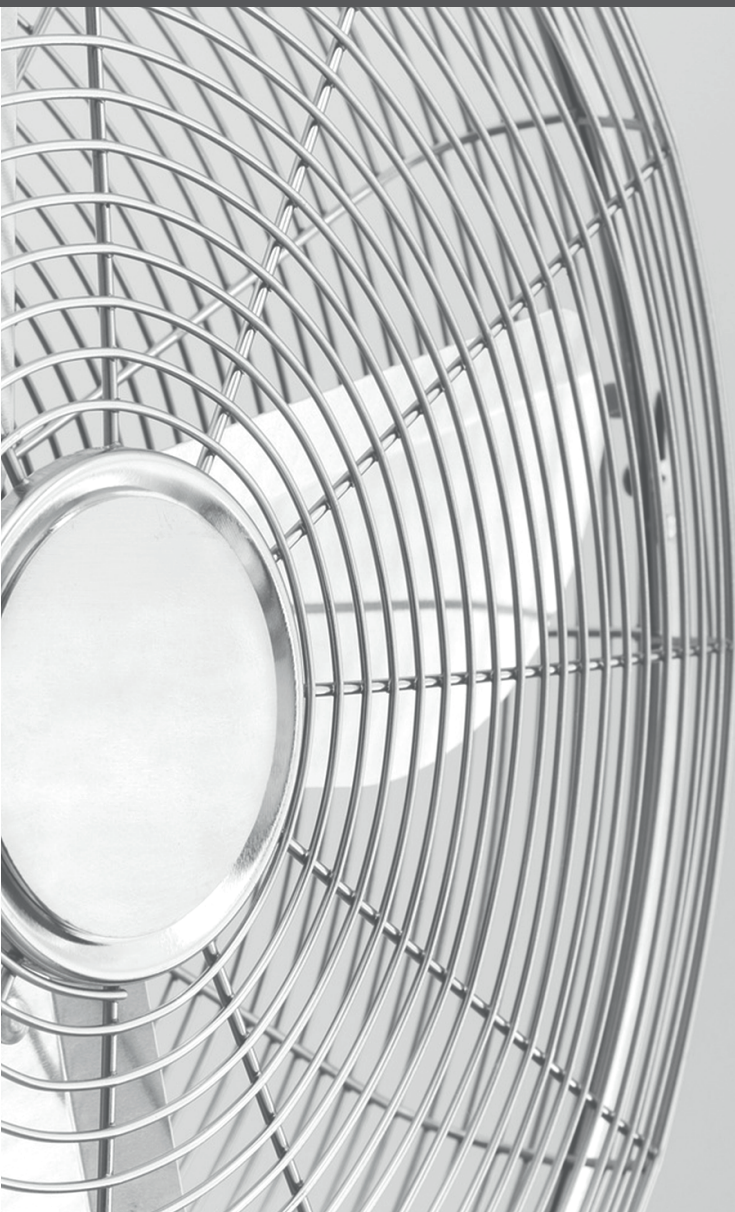
# teesa®

Stand fan  
with remote control

TSA8024

Εγχειρίδιο χρήσης

GR





Σας ευχαριστούμε για την αγορά της συσκευής TEESA. Διαβάστε προσεκτικά αυτές τις οδηγίες χρήσης πριν τη χρήση και φυλάξτε τις για μελλοντική χρήση. Ο παραγωγός δεν αναλαμβάνει την ευθύνη για ζημιές που προκλήθηκαν από ακατάλληλο χειρισμό και χρήση του προϊόντος.

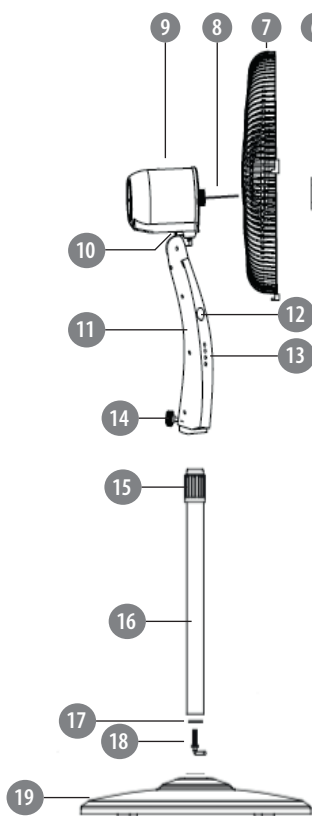
### ΟΔΗΓΙΕΣ ΑΣΦΑΛΕΙΑΣ

**Για να μειώσετε τους τραυματισμούς ή τις ζημιές, ακολουθήστε τις βασικές προφυλάξεις ασφαλείας που εφαρμόζονται όταν χρησιμοποιείτε οποιαδήποτε ηλεκτρική συσκευή, συμπεριλαμβανομένων των παρακάτω:**

1. Διαβάστε αυτό το εγχειρίδιο οδηγιών προσεκτικά, ακόμα και αν είστε εξοικειωμένοι με τη συσκευή. Διατηρήστε το εγχειρίδιο για μελλοντική αναφορά.
2. Πριν συνδέσετε τη συσκευή στην πρίζα, βεβαιωθείτε ότι η τάση που αναγράφεται στη συσκευή αντιστοιχεί στην τάση στην πρίζα ρεύματος.
3. Τοποθετήστε τη συσκευή σε επίπεδη και σταθερή επιφάνεια.
4. Προστατέψτε αυτή τη συσκευή από το κλονισμό και την πτώση.
5. Καθαρίστε και αποθηκεύστε αυτή τη συσκευή σύμφωνα με τις οδηγίες που αναφέρονται στην ενότητα “Καθαρισμός και αποθήκευση”.
6. ΠΑΝΤΑ σβήστε τη συσκευή και αποσυνδέστε την από την παροχή ρεύματος:
  - αν δεν λειτουργεί σωστά,
  - εάν υπάρχει ένας ασυνήθιστος ήχος κατά τη χρήση,
  - πριν την αποσυναρμολόγηση της συσκευής,
  - πριν τον καθαρισμό,
  - όταν δεν χρησιμοποιείται.
7. Κατά την αποσύνδεση του καλωδίου τροφοδοσίας της συσκευής, πιάστε και τραβήξτε το βύσμα και όχι το καλώδιο.
8. Η συσκευή αυτή μπορεί να χρησιμοποιηθεί από παιδιά ηλικίας άνω των 8 ετών και από άτομα με μειωμένες σωματικές, αισθητηριακές ή διανοητικές ικανότητες ή από έλλειψη εμπειρίας και γνώσης, εφόσον επιβλέπονται και καθοδηγούνται από άτομο που είναι υπεύθυνο για την ασφάλειά τους με προσοχή και όλες οι προφυλάξεις ασφαλείας κατανοούνται και ακολουθούνται. Τα παιδιά δεν πρέπει να παίζουν με αυτήν τη συσκευή. Τα παιδιά δεν θα πρέπει να εκτελούν καθαρισμό και συντήρηση της συσκευής χωρίς επιτήρηση.
9. Το σταθερό καλώδιο τροφοδοσίας μπορεί να αντικατασταθεί μόνο σε εξουσιοδοτημένο σημείο συντήρησης.
10. Κρατήστε τη συσκευή και το καλώδιο / καλώδιο μακριά από θερμότητα, νερό, υγρασία, αιχμηρές άκρες και οποιοδήποτε άλλο παράγοντα που μπορεί να βλάψει τη συσκευή ή το καλώδιο της.
11. Μην τοποθετείτε τη συσκευή σε νερό ή οποιοδήποτε υγρό. ούτε να το χειρίζεστε / χρησιμοποιείτε με υγρά ή υγρά χέρια.
12. Μην χρησιμοποιείτε τη συσκευή για σκοπούς άλλους από αυτούς που αναφέρονται στο παρόν εγχειρίδιο.
13. Μην χρησιμοποιείτε μη εξουσιοδοτημένα εξαρτήματα.
14. Συσκευή για οικιακή χρήση μόνο. Μην το χρησιμοποιείτε για εμπορικούς ή βιομηχανικούς σκοπούς. Συσκευή για εσωτερική χρήση μόνο.
15. ΜΗΝ χρησιμοποιείτε αυτή τη συσκευή εάν το καλώδιο ή το βύσμα είναι κατεστραμμένο ή η συσκευή έχει σπάσει.

16. Μην επιχειρήσετε να επισκευάσετε μόνοι σας αυτή τη συσκευή. Μόνο εξουσιοδοτημένο και ειδικευμένο προσωπικό μπορεί να επισκευάσει αυτή τη συσκευή. Ποτέ μην αποσυναρμολογείτε τη συσκευή.
17. Μην τοποθετείτε ποτέ τον ανεμιστήρα κοντά σε συσκευές αερίου, φωτιά ή εύφλεκτα υγρά.
18. Μην ενεργοποιείτε τη συσκευή εάν η ασφάλεια δεν έχει τοποθετηθεί σωστά.
19. Ποτέ μην εισάγετε δάχτυλα, μολύβια ή οποιοδήποτε άλλο αντικείμενο μέσω της εξόδου αέρα όταν λειτουργεί ο ανεμιστήρας.
20. Μην ενεργοποιείτε τη συσκευή εάν η ασφάλεια δεν έχει τοποθετηθεί σωστά.
21. Ποτέ μην καλύπτετε ή εμποδίζετε την είσοδο ή την έξοδο αέρα για να αποφύγετε την υπερθέρμανση.
22. Η ακατάλληλη εγκατάσταση μπορεί να προκαλέσει κίνδυνο πυρκαγιάς, ηλεκτροπληξίας ή τραυματισμού ατόμων.

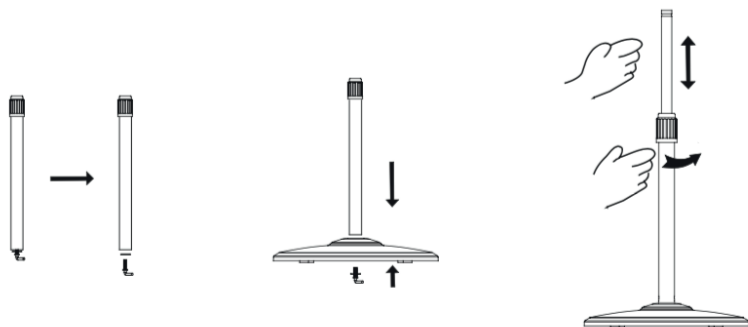
## ΠΕΡΙΓΡΑΦΗ ΠΡΟΪΟΝΤΟΣ



1. Μπροστινή πλάκα
2. Πρόσοψη
3. Βίδες
4. Βίδα λεπίδας
5. Λεπίδα
6. Πίσω βίδα ασφαλείας
7. Πίσω προστατευτικό
8. Άξονας κινητήρα
9. Κέλυφος κινητήρα
10. Βίδα ρύθμισης γωνίας κλίσης
11. Υποδοχή περιβλήματος κινητήρα
12. Απεικόνιση πληροφοριών
13. Κουμπιά
14. Βίδα στερέωσης
15. Παξιμάδι ρύθμισης ύψους
16. Στάντ
17. Ροδέλα
18. Βίδα με σχήμα v7
19. Βάση

## ΣΥΝΑΡΜΟΛΟΓΗΣΗ

## ΒΑΣΗ



ΕΙΚ.1	ΕΙΚ.2	ΕΙΚ.3
<p>1. Ξεβιδώστε το μπουλόνι και τη ροδέλα από τη βάση.</p>	<p>2. Τοποθετήστε το σταντ στη βάση, συνδέστε τη ροδέλα και σφίξτε το μπουλόνι.</p>	<p>3. Χαλαρώστε το περικόχλιο ρύθμισης ύψους, ρυθμίστε τον τηλεσκοπικό σωλήνα στο επιθυμητό ύψος και σφίξτε το παξιμάδι.</p> <p><i>ΣΗΜΕΙΩΣΗ: Αν δεν μπορείτε να δείτε τη τηλεσκοπική σωλήνα, μπορεί να έχει γλιστρήσει μέσα στην βάση. Σε μια τέτοια περίπτωση τραβήξτε το έξω από τη βάση.</i></p>

## ΛΕΠΙΔΑ ΚΑΙ ΠΡΟΣΤΑΤΕΥΤΙΚΑ

GR

1. Αφαιρέστε την πίσω βίδα ασφαλείας από τον άξονα του κινητήρα.
2. Τοποθετήστε το πίσω προστατευτικό κάλυμμα στο μπροστινό μέρος του περιβλήματος του κινητήρα μέσω του άξονα του κινητήρα. Βεβαιωθείτε ότι η λαβή στο πίσω προστατευτικό είναι στραμμένη προς τα επάνω και ότι όλοι οι πείροι οδήγησης στο περίβλημα του κινητήρα είναι τοποθετημένοι με τις εγκοπές στο πίσω προστατευτικό κάλυμμα.
3. Στερεώστε το προστατευτικό διάταξης με την πίσω βίδα ασφαλείας. Στερεώστε το πάνω στο περίβλημα του κινητήρα στεγανοποιώντας το προς τα δεξιά.
4. Τοποθετήστε τη λεπίδα στον άξονα του κινητήρα με τις εγκοπές που έχουν τοποθετηθεί.
5. Στερεώστε τη στη θέση της σφίγγοντας τη βίδα της λεπίδας αριστερόστροφα.
6. Συνδέστε την εμπρόσθια πλάκα στο μπροστινό κάλυμμα σφίγγοντας τις βίδες.
7. Συνδέστε το μπροστινό προστατευτικό κάλυμμα στο πίσω προστατευτικό με τους σφιγκτήρες.
8. Ελέγξτε τη σωστή περιστροφή της λεπίδας.

## ΕΓΚΑΤΑΣΤΑΣΗ ΜΠΑΤΑΡΙΑΣ

1. Ανοίξτε το κάλυμμα της μπαταρίας.
2. Τοποθετήστε δύο μπαταρίες AAA 1,5 V με σωστή πόλωση (+/-).
3. Κλείστε το κάλυμμα της μπαταρίας.

Σημειώσεις:

- Μην αναμειγνύετε παλιές και νέες μπαταρίες ή μπαταρίες διαφορετικού τύπου.
- Βάλτε πάντα τον αισθητήρα IR του τηλεχειριστηρίου προς τον πίνακα ελέγχου του ανεμιστήρα.

## ΛΕΙΤΟΥΡΓΙΑ

Σημείωση: Βεβαιωθείτε ότι το προϊόν είναι πλήρως συναρμολογημένο πριν το συνδέσετε στην πρίζα ρεύματος.

1. Τοποθετήστε τον ανεμιστήρα σε επίπεδη σταθερή επιφάνεια.
2. Συνδέστε τον ανεμιστήρα στη πρίζα ρεύματος.
3. Εάν θέλετε να ρυθμίσετε τη γωνία κλίσης, χαλαρώστε τη βίδα κάτω από το περίβλημα του κινητήρα, ρυθμίστε την απαλλαγμένη γωνία κλίσης και σφίξτε τη βίδα.
4. Πατήστε το κουμπί ON / SPEED για να ενεργοποιήσετε τη συσκευή.
5. Πατήστε το πλήκτρο ON / SPEED για εναλλαγή μεταξύ τριών διαθέσιμων τρόπων ταχύτητας.
6. Πατήστε το κουμπί SWING για να ξεκινήσετε ή να σταματήσετε την ταλάντωση.
7. Πατήστε το πλήκτρο TIMER για να ρυθμίσετε το χρονόμετρο σε χρονικά διαστήματα 30 λεπτών. Αφού τελειώσει ο χρονοδιακόπτης, ο ανεμιστήρας θα απενεργοποιηθεί αυτόματα.
8. Πατήστε το πλήκτρο MODE στο τηλεχειριστήριο για εναλλαγή μεταξύ τριών διαθέσιμων τρόπων εργασίας:
  - NORMAL: Κανονική λειτουργία λειτουργίας ανεμιστήρα.
  - NATURAL: Προσομοίωση ροής αέρα κάτω από φυσικές συνθήκες.
  - SLEEP: Ο ανεμιστήρας σταδιακά μειώνει και αυξάνει την ταχύτητα.
9. Πατήστε το κουμπί OFF για να απενεργοποιήσετε τη συσκευή.

GR

## ΚΑΘΑΡΙΣΜΟΣ ΚΑΙ ΣΥΝΤΗΡΗΣΗ

- Πριν από τον καθαρισμό, αποσυνδέστε τη συσκευή από το ρεύμα.
- Καθαρίστε τη συσκευή με μαλακό, ελαφρώς υγρό πανί. Μην χρησιμοποιείτε χημικούς παράγοντες για τον καθαρισμό του ανεμιστήρα.
- Στεγνώστε τον ανεμιστήρα με ένα στεγνό πανί μετά τον καθαρισμό.

## ΠΡΟΔΙΑΓΡΑΦΕΣ

### ΛΕΙΤΟΥΡΓΙΕΣ

- 3 τρόποι ταχύτητας
- 3 τρόποι λειτουργίας: κανονικό, φυσικό, ύπνος
- Χρονοδιακόπτης: 0,5 - 7,5 ώρες
- Αυτόματη ταλάντωση: 90 °
- Ρυθμιζόμενο ύψος: 114-130,5 cm
- Ρυθμιζόμενη γωνία κλίσης
- Προστατευτικό λεπίδας από μέταλλο

### ΤΕΧΝΙΚΑ ΔΕΔΟΜΕΝΑ

- Ισχύς: 50 W
- Διάμετρος σχάρας: 43 εκ
- Διάμετρος λεπίδας: 38 cm
- Μήκος καλωδίου τροφοδοσίας: 1,5 m
- Τροφοδοσία: 220 - 240 V, 50/60 Hz
- Στο σετ: τηλεχειριστήριο, εγχειρίδιο χρήσης

GR



Ελληνικά

Σωστή απόρριψη αυτού του προϊόντος

(Απορρίμματα Ηλεκτρικού &amp; Ηλεκτρονικού Εξοπλισμού)



(Ισχύει στην Ευρωπαϊκή Ένωση και σε άλλες ευρωπαϊκές χώρες με συστήματα χωριστής συλλογής) Αυτή η σήμανση που αναγράφεται στο προϊόν ή στη βιβλιογραφία του, υποδηλώνει ότι δεν θα πρέπει να διατίθεται μαζί με άλλα οικιακά απόβλητα στο τέλος της ζωής του. Για να αποφευχθεί πιθανή βλάβη στο περιβάλλον ή την ανθρώπινη υγεία από την ανεξέλεγκτη απόρριψη των αποβλήτων, διαχωρίστε τα από άλλα είδη αποβλήτων και ανακυκλώστε με υπευθυνότητα για την προώθηση της βιώσιμης επαναχρησιμοποίησης των υλικών πόρων. Οι οικιακοί χρήστες θα πρέπει να επικοινωνήσουν είτε με τον έμπορο λιανικής πώλησης από τον οποίο αγόρασαν αυτό το προϊόν είτε με το γραφείο της τοπικής κυβέρνησης για λεπτομέρειες σχετικά με το πού και πώς μπορούν να πάρουν αυτό το στοιχείο για περιβαλλοντικά ασφαλή ανακύκλωση. Οι επιχειρηματικοί χρήστες πρέπει να επικοινωνούν με τον προμηθευτή τους και να ελέγχουν τους όρους και τις προϋποθέσεις της σύμβασης αγοράς. Το προϊόν αυτό δεν πρέπει να αναμειχθεί με άλλα εμπορικά απόβλητα για απόρριψη.

Κατασκευάστηκε στην Κίνα για την LECHPOL ELECTRONICS Sp. z o.o. Sp.k., ul. Garwolińska 1, 08-400 Miętne.





feesa<sup>®</sup>

[www.feesa.gr](http://www.feesa.gr)