


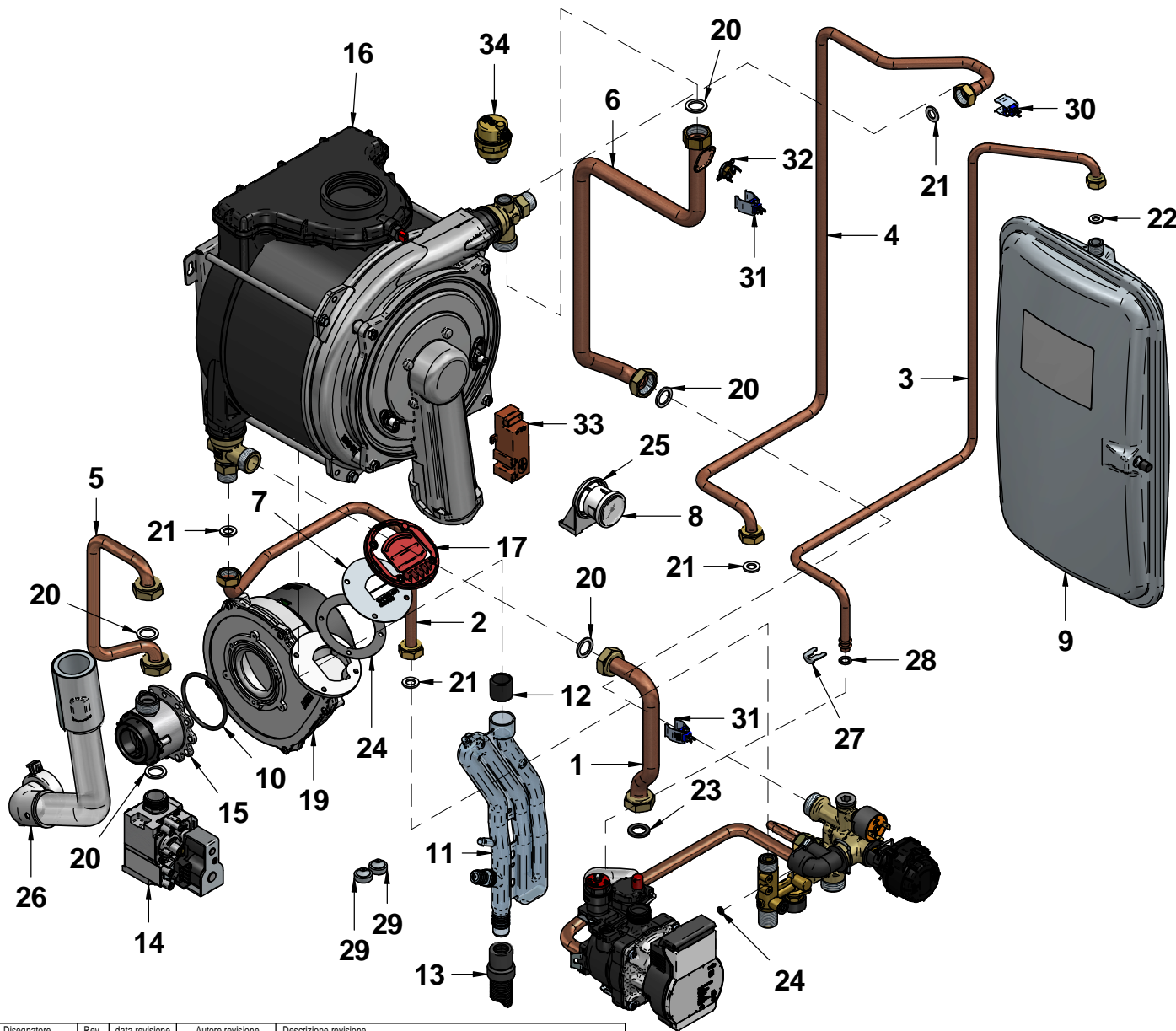
N°	Code	Description	Qty
1	12-02129	CHASSIS	1
2	15-00996	IGNITION TRANSFORMER MOUNTING PLATE	1
3	15-01048	EXPANSION VESSEL FIXING BRACKET	1
4	15-01105	EXPANSION VESSEL BOTTOM BRACKET	1
5	15-01281	ROOM-SEALED CHAMBER TOP	1
6	15-01282	CASING LEFT SIDE PANEL	1
7	15-01283	CASING LEFT SIDE PANEL	1
8	15-01290	CASING FRONT PANEL	1
9	15-01295	CONTROL PANEL LEFT SIDE BRACKET	1
10	15-01296	CONTROL PANEL RIGHT SIDE BRACKET	1
11	15-01327	WALL FIXING BRACKET	1
12	15-01443	CONDESATE SIPHON FIXING PLATE	1
13	15-01553	ROOM-SEALED CHAMBER BOTTOM PLATE	1
14	35-00109	ABS CASING	1
15	35-00110	ABS CASING COVER	1
16	35-00114	INSULATION LEFT PANEL	1
17	35-00115	INSULATION FRONT PANEL	1
18	35-00116	ABS LOWER GRILL PANEL	1
19	35-00118	RAIN PROTECTION COVER - RAL 7035	1
20	35-00119	INSULATION RIGHT PANEL	1
21	43290LA	ALUMINIUM ADHESIVE FRONT SIDE	1
22	65-00393	KEY KIT	1

Disegnatore	Rev.	data revisione	Autore revisione	Descrizione revisione
crislian.pazzaglini				
Modificato				
crislian.pazzaglini				
Data di creazione	Scala	Materiale	Sp.	Peso (Kg)
04/06/2020	16			45.553
Note				
Descrizione completa R2K 28 RAIN "COMBI-TECH" ERP V3 SK.3 B3 MET - CS R2				




tecnologia nel calore dal 1959

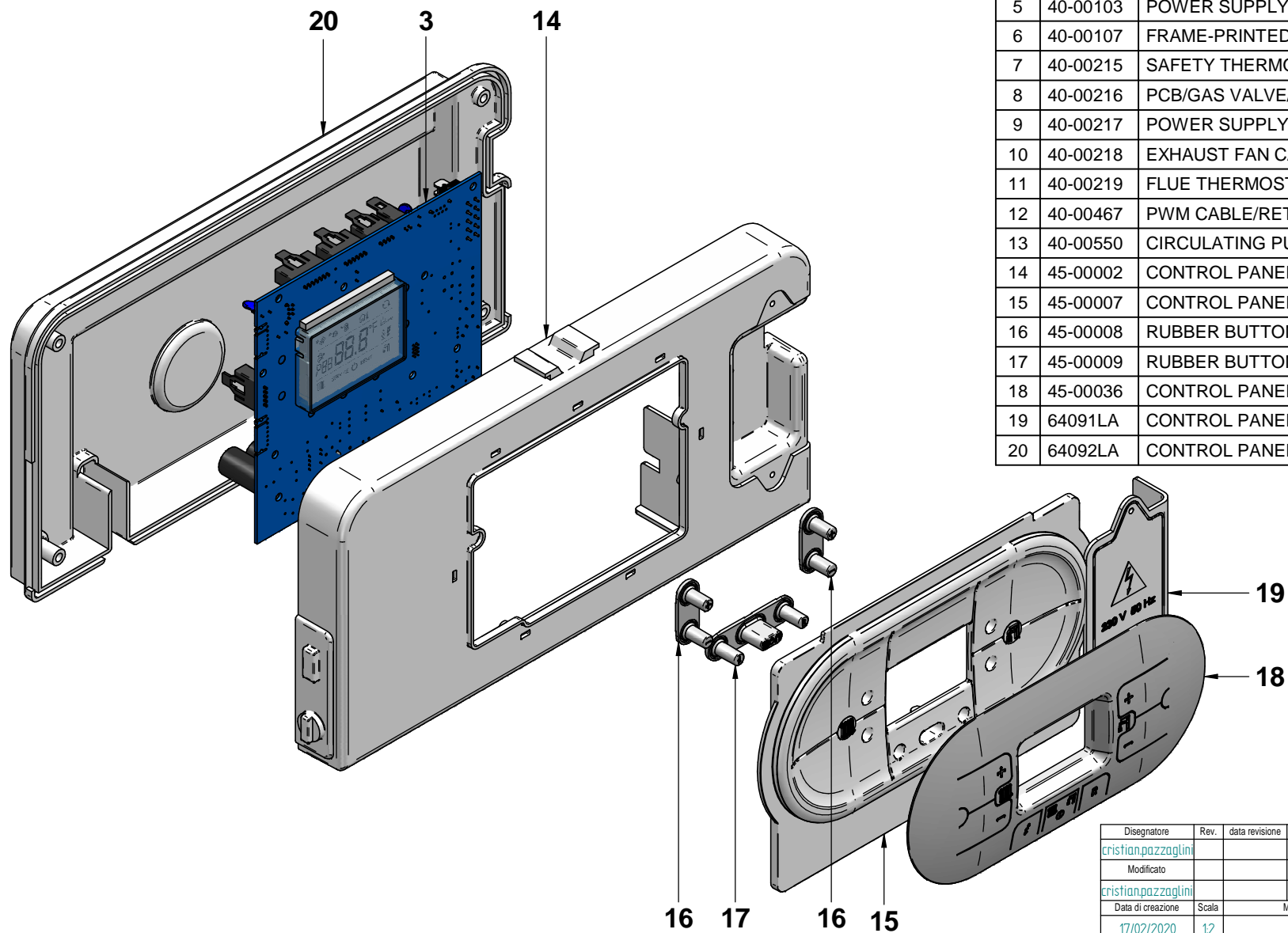
Codice Revisione
A991A372F202 00



N°	Code	Description	Qty
1	12-01294	PIPE Ø18 HTG RETURN	1
2	12-01297	PIPE Ø12 COLD WATER	1
3	12-01438	PIPE Ø10 EXPANSION VESSEL	1
4	12-01445	PIPE Ø12 HOT WATER	1
5	12-02317	PIPE Ø14 GAS	1
6	12-02720	PIPE Ø18 HTG FLOW	1
7	15-01805	BURNER FLANGE	1
8	25-00363	WATER PRESSURE GAUGE-QUICK CONNECTION	1
9	25-00377	EXPANSION VESSEL 8 LT.	1
10	25-00386	O-RING 62,00x3 VENTURI	1
11	25-00525	CONDENSATE TRAP/SIPHON IN PP	1
12	25-00526	CONDENSATE DRAIN TERMINAL	1
13	25-00527	CONDENSATE DRAIN PIPE	1
14	30-00134	GAS VALVE - SIT 848 SIGMA	1
15	30-00166	NATURAL GAS VENTURI	1
16	30-00283	CONDENSING EXCHANGER	1
17	30-00286	FLANGE WASHER WITH CLAPET	1
18	31139LA	POWER SUPPLY CABLE SCHUKO	1
19	40-00180	FAN PX128/2031	1
20	43001LA	WASHER Ø 23.5x17x2 3/4" -AFM34	5
21	43002LA	WASHER Ø 18.5x10.2x2 1/2" -AFM34	4
22	43003LA	WASHER Ø15x8x2 3/8" -AFM34	1
23	43159LA	WASHER EPDM 80 SH M.PLEX 16x24x2,5 3/4"	1
24	43278LA	FLANGE WASHER D.82 EPDM	1
25	45-00042	WATER PRESSURE GAUGE FIXING PLATE	1
26	50-00395	AIR INTAKE TUBE	1
27	54035LP	CLIP FIX PIPE EXPANSION VESSEL	1
28	55-00222	OR PIPE EXPANSION VESSEL	1
29	55-00313	METRIC SNAP-FIT GROMMETS	2
30	73515LA	DHW CLIP SENSOR X PIPE 13/15 mm.	1
31	73516LA	HTG CLIP SENSOR X PIPE 17/18mm BLUE	2
32	86006LA	SAFETY THERMOSTAT 95gr(ø)E.	1
33	88023LA	IGN.TRANSFORMER AC 230VAC50-60HZ	1
34	96012LA	AUTOMATIC AIR VENT VALVE 3/8"	1


Disegnatore	Rev.	data revisione	Autore revisione	Descrizione revisione
cristian.pazzaglini				
Modificato				
cristian.pazzaglini				
Data di creazione	Scala	Materiale	Sp.	Peso (Kg)
04/06/2020	15			45,553
Note				
Descrizione completa				
R2K 28 RAIN "COMBI-TECH" ERP V3 SK.3 B3				
MET - CS R2				
		tecnologia nel calore dal 1959		
Codice		Revisione		
A991A372F202		00		

OGNI ELEMENTO PUEBRO NON È UNO APPROPRIATO, MA DEVE ESSERE IN QUANTITÀ SUFFICIENTE PER GARANTIRE IL CORRETTO FUNZIONAMENTO DEL SISTEMA. IL PRESENTE OPUSCOLO È SOLO A TITOLO DI RIFERIMENTO. TUTTI I DIRITTI SONO RISERVATI. NESSUNA PARTE DI QUESTO DOCUMENTO PUÒ ESSERE RIPRODOTTA, FOTOCOPIATA O INVIATA PER E-MAIL SENZA LA PRECEDENTE AUTORIZZAZIONE DELLA BETA.



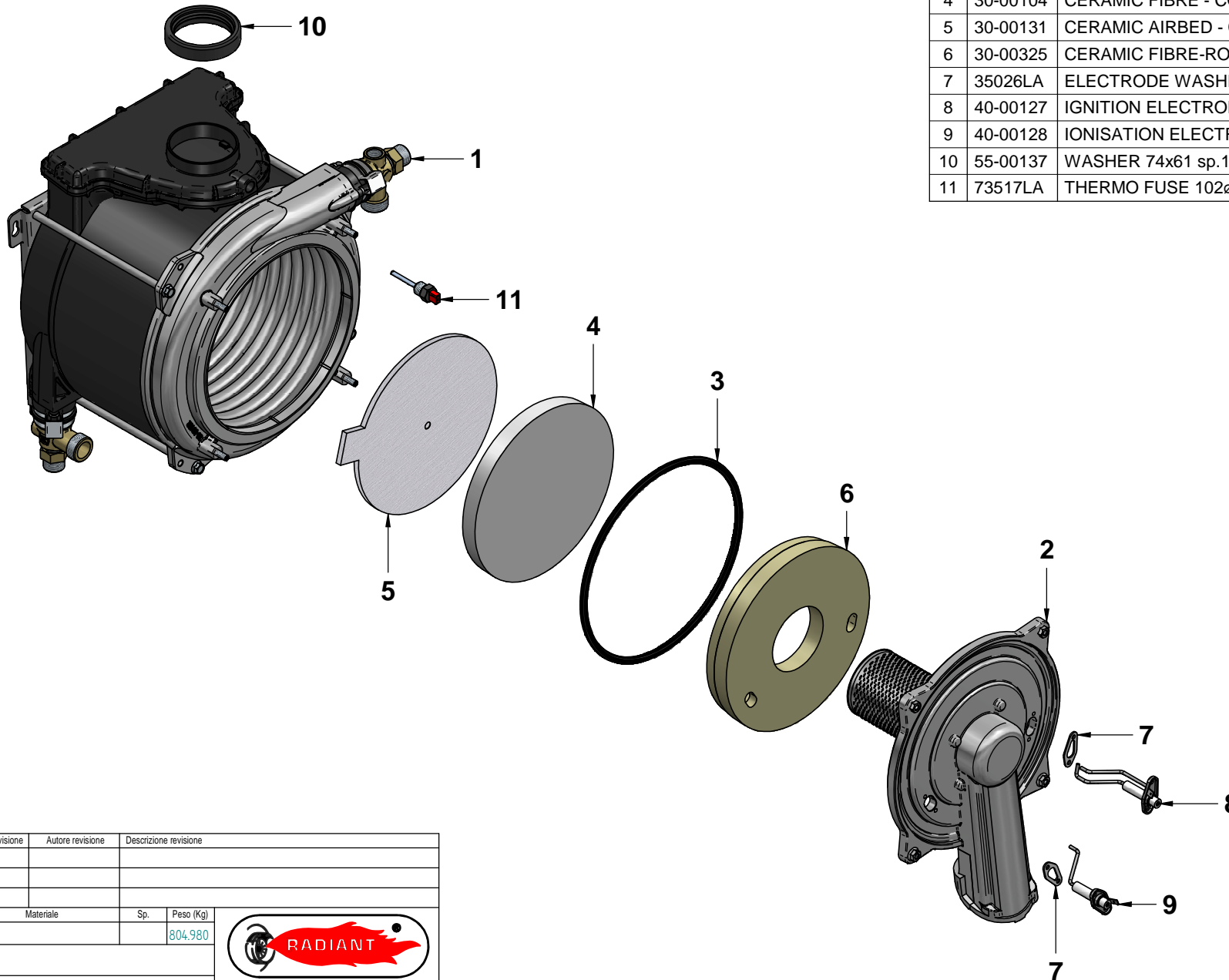
N°	Code	Description	Qty
1	31244LA	FLWSWITCH MICRO LEAD 3111-03	1
2	31377LA	D.H.W/HEATING SENSOR CABLE	1
3	40-00077	PRINTED CIRCUIT BOARD CS R2	1
4	40-00097	WATER PRESSURE SWITCH CABLE	1
5	40-00103	POWER SUPPLY CABLE	1
6	40-00107	FRAME-PRINTED CIRCUIT BOARD CABLE	1
7	40-00215	SAFETY THERMOSTAT CABLE	1
8	40-00216	PCB/GAS VALVE/IGN.TRANSF.CABLE	1
9	40-00217	POWER SUPPLY/FAN CABLE	1
10	40-00218	EXHAUST FAN CABLE	1
11	40-00219	FLUE THERMOSTAT CABLE	1
12	40-00467	PWM CABLE/RETURN FLOW SENSOR	1
13	40-00550	CIRCULATING PUMP/3-WAY VALVE DT CS/TR "R" B3 CABLE	1
14	45-00002	CONTROL PANEL	1
15	45-00007	CONTROL PANEL FRONT COVER R2	1
16	45-00008	RUBBER BUTTON "+/-"	2
17	45-00009	RUBBER BUTTON "DHW/ON/HTG"	1
18	45-00036	CONTROL PANEL COVER R2 GRAY	1
19	64091LA	CONTROL PANEL TERMINAL BLOCK COVER	1
20	64092LA	CONTROL PANEL BACK PLATE	1

Disegnatore	Rev.	data revisione	Autore revisione	Descrizione revisione
crislian.pazzaglini				
Modificato				
crislian.pazzaglini				
Data di creazione	Scala	Materiale	Sp.	Peso (Kg)
17/02/2020	12			.603
Note				
Descrizione completa CONTROL PANEL COMPLETE ERP R2K B3				




tecnologia nel calore dal 1959

Codice Revisione
41-00352 00



N°	Code	Description	Qty
1	13-00207	INTEGRATED HEAT EXCHANGER BACK PANEL	1
2	13-00374	BURNER DOOR - COND.EXCHANG. R1K 28 SK2.2	1
3	25-00312	O-RING - BURNER DOOR	1
4	30-00104	CERAMIC FIBRE - COND. EXCHANGER -	1
5	30-00131	CERAMIC AIRBED - COND. EXCHANGER	1
6	30-00325	CERAMIC FIBRE-ROUND TYPE 30SP.	1
7	35026LA	ELECTRODE WASHER	2
8	40-00127	IGNITION ELECTRODE W/CABLE	1
9	40-00128	IONISATION ELECTRODE W/CABLE	1
10	55-00137	WASHER 74x61 sp.17 EPDM	1
11	73517LA	THERMO FUSE 102øC RED ISTMQ 1/4" 4X45 -	1

Disegnatore	Rev.	data revisione	Autore revisione	Descrizione revisione
cristian.pazzaglini				
Modificato				
cristian.pazzaglini				
Data di creazione	Scala	Materiale	Sp.	Peso (Kg)
27/06/2017	14			804,980
Note				
Descrizione completa CONDENSING EXCHANGER RADIANT SK2.2 28				
 tecnologia nel calore dal 1959		Codice	Revisione	
		30-00283	00	

OGNI ELEMENTO, POCO O MOLTO IMPORTANTE, HA UNO O PIU' DIRIGENTI DI RESPONSABILITA' INDETERMINATA. IL DIRIGENTE DI QUELLO CHE HA LA RESPONSABILITA' PER QUELLO CHE HA FATTO.
 CONTINUIAMO NEL PRESENTE SPERANDO SE NON NE AVEMMO DI PIU' IN TRANSCRIZIONE. TUTTI I DIRIGENTI COME RESPONSABILI. NESSUNA PARTE DI QUESTO DOCUMENTO PUO' ESSERE RIPRODOTTA, FOTOCOPIATA O
 SISTEMATA IN UNO DEI SISTEMI DI RICERCA O IN UNO DEI SISTEMI DI RICERCA. IL DIRIGENTE DI QUELLO CHE HA LA RESPONSABILITA' PER QUELLO CHE HA FATTO.